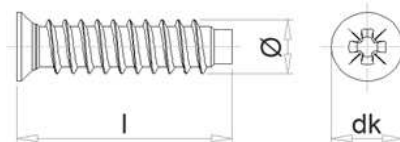
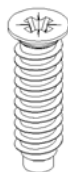


422 A0

ЕВРО-винт \varnothing 6.3 с потайной головкой \varnothing 8 мм, крестообразный шлиц PZ 2поставляется в покрытиях:

- бронза (коричневый)
- никелированный
- без покрытия
- оксидированный (черный)
- цинк желтый
- цинк белый

dk	8
----	---



\varnothing	x l	Упаковка, шт.	Вес упак., кг	Штук на поддоне
6,3	x 9	8 000	11,50	448 000
6,3	x 10	8 000	13,80	448 000
6,3	x 10,5	6 000	10,80	336 000
6,3	x 11	1 000	1,55	336 000
6,3	x 11,5	6 000	11,10	336 000
6,3	x 12	6 000	11,60	336 000
6,3	x 13	1 000	1,90	336 000
6,3	x 14	6 000	14,20	336 000

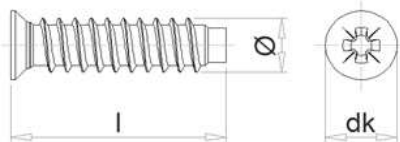
\varnothing	x l	Упаковка, шт.	Вес упак., кг	Штук на поддоне
6,3	x 14,5	6 000	14,70	336 000
6,3	x 15	1 000	2,15	280 000
6,3	x 16	1 000	2,60	280 000
6,3	x 18	4 000	12,50	224 000
6,3	x 19	1 000	2,80	224 000
6,3	x 24	3 000	11,90	168 000
6,3	x 35	1 000	5,65	112 000

422 A5

ЕВРО-винт \varnothing 6.3 с потайной головкой \varnothing 7.2 мм, крестообразный шлиц PZ 2поставляется в покрытиях:

- никелированный
- без покрытия
- оксидированный (черный)
- цинк желтый
- цинк белый

dk	7,2
----	-----



\varnothing	x l	Упаковка, шт.	Вес упак., кг	Штук на поддоне
6,3	x 9	8 000	11,00	448 000
6,3	x 10	8 000	13,10	448 000
6,3	x 11	1 000	1,50	336 000
6,3	x 12	1 000	1,75	336 000
6,3	x 13	1 000	1,90	336 000

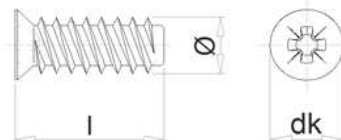
\varnothing	x l	Упаковка, шт.	Вес упак., кг	Штук на поддоне
6,3	x 14	6 000	13,80	336 000
6,3	x 15	1 000	2,15	336 000
6,3	x 16	1 000	2,60	336 000
6,3	x 19	1 000	3,20	224 000
6,3	x 25	1 000	4,00	224 000

174 71

ЕВРО-винт \varnothing 6.3 с потайной головкой \varnothing 7.7 мм, двухвитковая резьба, крестообразный шлиц PZ 2поставляется в покрытиях:

- никелированный
- бронза (коричневый)
- цинк белый

dk	7,7
----	-----



\varnothing	x l	Упаковка, шт.	Вес упак., кг	Штук на поддоне
6,3	x 11	1 000	1,50	336 000
6,3	x 12	1 000	1,75	336 000
6,3	x 13	1 000	1,90	336 000
6,3	x 15	1 000	2,15	336 000

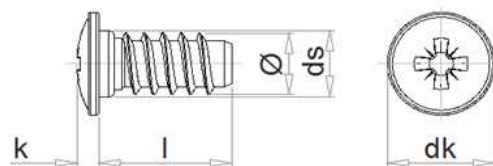
\varnothing	x l	Упаковка, шт.	Вес упак., кг	Штук на поддоне
6,3	x 16	1 000	2,60	336 000
6,3	x 19	1 000	3,20	224 000
6,3	x 25	1 000	4,00	224 000

422 C6

ЕВРО-винт \varnothing 6.3 с полусферической головкой с пресшайбой \varnothing 10.5 мм, крестообразный шлиц PZ 2поставляется в покрытиях:

- цинк белый

k	2,2
dk	10,5
ds	6,8



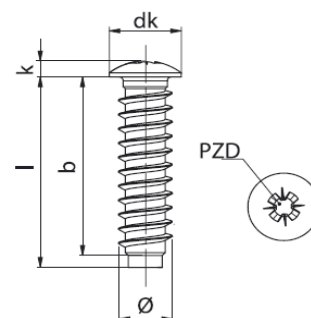
\varnothing	x l	Упаковка, шт.	Вес упак., кг	Штук на поддоне
6,3	x 13	5 000	15,00	280 000

422 A6

ЕВРО-винт $\varnothing 6.3$ с полукруглой головкой $\varnothing 8.5$ мм, крестообразный шлиц PZ 2поставляется в покрытиях:

- никелированный
- без покрытия
- оксидированный (черный)
- цинк желтый
- цинк белый

k	2
dk	8,5



\varnothing	b	x l	Упаковка, шт.	Вес упак., кг	Штук на поддоне
6,3	7,5	x 9	8 000	14,20	448 000
6,3	9,5	x 10	6 000	13,20	336 000
6,3	9,5	x 11	6 000	13,80	336 000
6,3	9,5	x 11,5	6 000	14,50	280 000
6,3	11,5	x 13	5 000	13,10	280 000

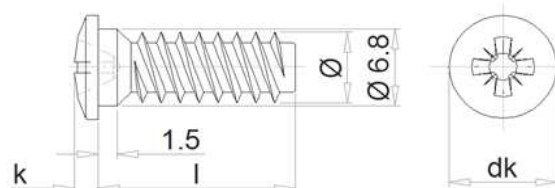
\varnothing	b	x l	Упаковка, шт.	Вес упак., кг	Штук на поддоне
6,3	13,0	x 14	5 000	14,00	280 000
6,3	13,0	x 14,5	5 000	14,50	280 000
6,3	14,5	x 16	5 000	15,30	280 000
6,3	17,5	x 19	4 000	12,30	224 000

174 61

ЕВРО-винт $\varnothing 6.3$ с полукруглой головкой $\varnothing 8.5$ мм, двухвитковая резьба, крестообразный шлиц PZ 2поставляется в покрытиях:

- никелированный
- без покрытия
- оксидированный (черный)
- цинк желтый
- цинк белый

k	2
dk	8,5



\varnothing	x l	Упаковка, шт.	Вес упак., кг	Штук на поддоне
6,3	x 9	1 000	2,10	448 000
6,3	x 10	1 000	2,15	336 000
6,3	x 11	1 000	2,30	336 000
6,3	x 12	1 000	2,50	280 000
6,3	x 13	1 000	2,75	280 000

\varnothing	x l	Упаковка, шт.	Вес упак., кг	Штук на поддоне
6,3	x 15	1 000	2,95	280 000
6,3	x 16	1 000	3,20	280 000
6,3	x 19	1 000	3,70	224 000
6,3	x 25	1 000	4,55	224 000
6,3	x 30	1 000	5,20	224 000

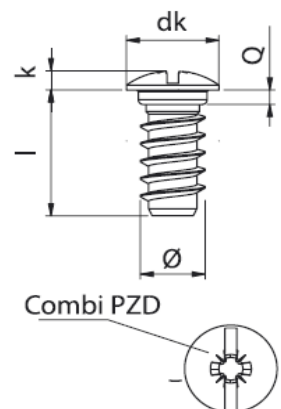
422 A7

ЕВРО-винт $\varnothing 6.3$ с полукруглой головкой, и увеличенным подголовником, шлиц Combi PZ 2поставляется в покрытиях:

- цинк белый
- никелированный

k	2
dk	9
Q	1,5

\varnothing	x l	Упаковка, шт.	Вес упак., кг	Штук на поддоне
6,3	x 8	5 000	9,50	280 000
6,3	x 11	1 000	2,30	280 000
6,3	x 13	1 000	2,75	280 000
6,3	x 15	1 000	2,95	280 000
6,3	x 16	1 000	3,20	224 000
6,3	x 25	1 000	4,55	168 000



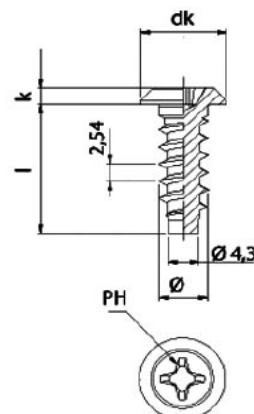
601 A0

Винт-саморез $\varnothing 6.8$ с плоской головкой $\varnothing 12$ мм, крестообразный шлиц PH 3поставляется в покрытиях:

- цинк белый
- цинк желтый

k	2,5
dk	12

\varnothing	x l	Упаковка, шт.	Вес упак., кг	Штук на поддоне
6,8	x 13	4 000	14,60	224 000
6,8	x 16	3 000	13,00	168 000
6,8	x 19	2 500	12,40	140 000
6,8	x 23	2 000	11,40	112 000



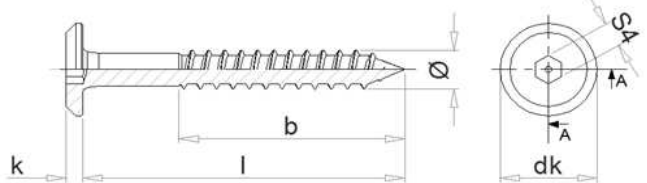
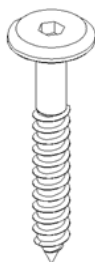
562 A0

Винт-саморез \varnothing 6,3 с плоской головкой \varnothing 15 мм, внутренний шестигранник S 4



поставляется в покрытиях:

- бронза (коричневый)
- никелированный
- без покрытия
- цинк черный
- оксидированный (черный)
- латунированный
- цинк желтый
- цинк белый



k	2,5
dk	15

\varnothing	b	x l	Упаковка, шт.	Вес упак., кг	Штук на поддоне
6,3	25,0	x 30	2 000	14,40	100 000
6,3	35,0	x 40	2 000	18,20	100 000
6,3	35,0	x 42	2 000	19,10	100 000
6,3	35,0	x 50	1 500	16,10	75 000
6,3	35,0	x 60	1 000	12,20	50 000
6,3	58,0	x 70	800	11,30	40 000

\varnothing	b	x l	Упаковка, шт.	Вес упак., кг	Штук на поддоне
6,3	58,0	x 80	500	7,90	25 000
6,3	68,0	x 90	500	9,00	25 000
6,3	68,0	x 100	500	9,70	25 000
6,3	68,0	x 105	500	10,30	20 000
6,3	68,0	x 110	500	10,60	20 000

576 B9

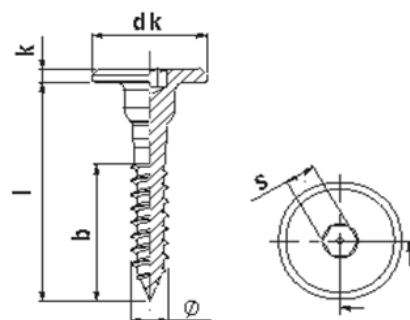
Винт-саморез \varnothing 6,3 с плоской головкой \varnothing 20 мм, внутренний шестигранник S 5



поставляется в покрытиях:

- без покрытия
- цинк белый
- цинк желтый

k	2,5
dk	20

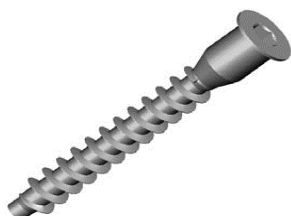


\varnothing	b	x l	Упаковка, шт.	Вес упак., кг	Штук на поддоне
6,3	25,0	x 40	1 000	13,60	50 000
6,3	35,0	x 50	1 000	14,30	50 000

\varnothing	b	x l	Упаковка, шт.	Вес упак., кг	Штук на поддоне
6,3	35,0	x 60	500	8,20	25 000
6,3	35,0	x 70	500	9,30	25 000

416 A0

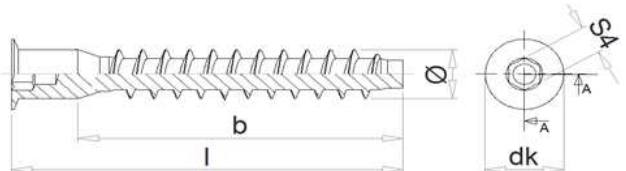
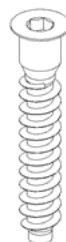
Винт Конфирмат \varnothing 7/6,3 с отверстием под заглушку, внутренний шестигранник S 4



поставляется в покрытиях:

- бронза (коричневый)
- никелированный
- без покрытия
- оксидированный (черный)
- латунированный
- цинк желтый
- цинк белый

dk	10
----	----



\varnothing	x l	b	Упаковка, шт.	Вес упак., кг	Штук на поддоне
6,3	x 38	29,5	3 000	17,20	150 000
6,3	x 40	31,5	2 500	14,50	125 000
6,3	x 50	41,5	2 000	14,00	100 000
7,0	x 38	29,5	2 500	16,40	125 000
7,0	x 40	31,5	2 500	16,90	125 000

\varnothing	x l	b	Упаковка, шт.	Вес упак., кг	Штук на поддоне
7,0	x 45	36,5	2 500	18,70	125 000
7,0	x 50	41,5	2 000	16,50	100 000
7,0	x 60	48,0	1 500	15,40	75 000
7,0	x 70	58,0	1 000	11,60	50 000

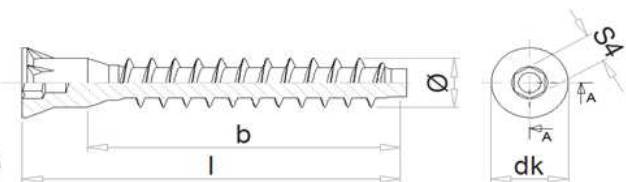
416 B0

Винт Конфирмат \varnothing 7 с отверстием под заглушку и насечками под головкой, вн/ш S 4



поставляется в покрытиях:

- бронза (коричневый)
- никелированный
- без покрытия
- оксидированный (черный)
- латунированный
- цинк желтый
- цинк белый

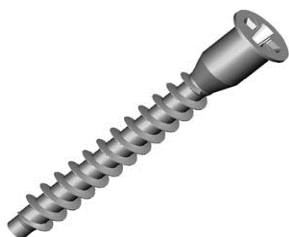


\varnothing	x l	b	Упаковка, шт.	Вес упак., кг	Штук на поддоне
7,0	x 40	31,5	2 500	16,70	125 000
7,0	x 50	41,5	2 000	16,70	100 000
7,0	x 60	48,0	1 500	15,50	75 000

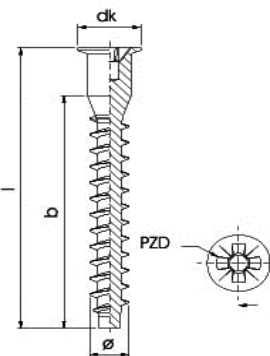
dk	10
----	----

416 A8

Винт Конфирмат $\varnothing 7/6.3$ с отверстием под заглушку, крестообразный шлиц PZ 3



- поставляется в покрытиях:
- бронза (коричневый)
 - никелированный
 - без покрытия
 - оксидированный (черный)
 - латунированный
 - цинк желтый
 - цинк белый



\varnothing	x l	b	Упаковка, шт.	Вес упак., кг	Штук на поддоне
6,3	x 38	29,5	3 000	17,20	150 000
6,3	x 40	31,5	2 500	14,50	125 000
6,3	x 50	41,5	2 000	14,00	100 000
7,0	x 30	21,5	3 000	15,50	125 000
7,0	x 38	29,5	2 500	16,40	125 000
7,0	x 40	31,5	2 500	16,90	125 000

dk	10
----	----

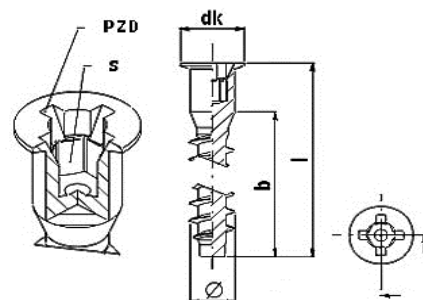
\varnothing	x l	b	Упаковка, шт.	Вес упак., кг	Штук на поддоне
7,0	x 45	36,5	2 500	18,70	125 000
7,0	x 50	41,5	2 000	16,50	100 000
7,0	x 60	48,0	1 500	15,40	75 000
7,0	x 70	58,0	1 000	11,60	50 000

433 A0

Винт Конфирмат $\varnothing 7/6.3$ с отверстием под заглушку, комбинированный шлиц PZ3 / S4



- поставляется в покрытиях:
- бронза (коричневый)
 - никелированный
 - без покрытия
 - оксидированный (черный)
 - латунированный
 - цинк желтый
 - цинк белый



\varnothing	x l	b	Упаковка, шт.	Вес упак., кг	Штук на поддоне
6,3	x 40	31,5	2 500	14,50	125 000
6,3	x 50	41,5	2 000	14,00	100 000
7,0	x 30	21,5	3 000	15,50	125 000
7,0	x 40	31,5	2 500	16,90	125 000

dk	10
----	----

\varnothing	x l	b	Упаковка, шт.	Вес упак., кг	Штук на поддоне
7,0	x 50	41,5	2 000	16,50	100 000
7,0	x 60	48,0	1 500	15,40	75 000
7,0	x 70	58,0	1 000	11,60	50 000

470 A0

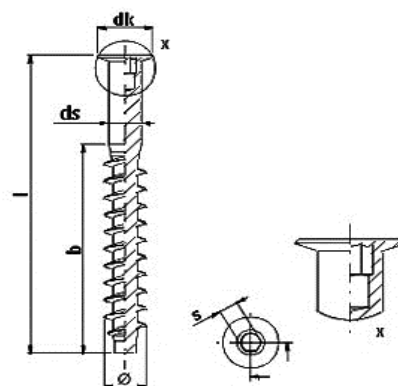
Винт Конфирмат $\varnothing 6.3$ с отверстием под заглушку, внутренний шестигранник S 3



- поставляется в покрытиях:
- цинк белый
- предназначен для установки в базовое отверстие $\varnothing 5$ мм (под однозаходное сверло)

dk	8,5
ds	5

\varnothing	x l	b	Упаковка, шт.	Вес упак., кг	Штук на поддоне
6,3	x 50	41,5	2 000	14,00	100 000



509 L1

Винт Конфирмат $\varnothing 7$, головка $\varnothing 12$ мм, внутренний шестигранник S 4

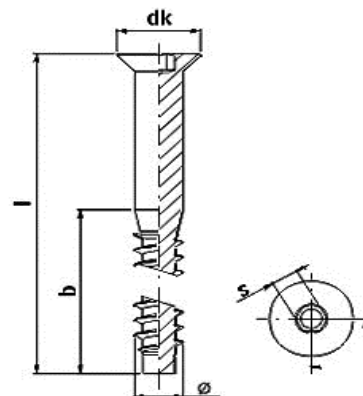


- поставляется в покрытиях:
- бронза (коричневый)
 - никелированный
 - без покрытия
 - оксидированный (черный)
 - латунированный
 - цинк желтый
 - цинк белый

dk	12
----	----

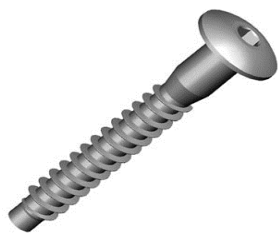
\varnothing	x l	b	Упаковка, шт.	Вес упак., кг	Штук на поддоне
7,0	x 50	39,0	1 500	15,60	75 000
7,0	x 70	52,0	1 000	15,00	50 000

\varnothing	x l	b	Упаковка, шт.	Вес упак., кг	Штук на поддоне
7,0	x 85	60,0	500	9,40	25 000
7,0	x 100	75,0	400	8,50	20 000



513 В3

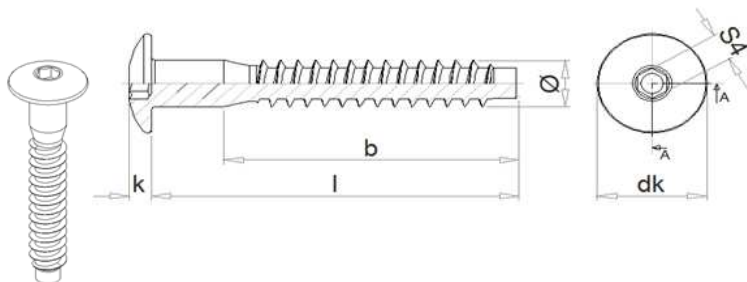
Винт Конфирмат $\varnothing 7$, полукруглая головка $\varnothing 15$ мм, внутренний шестигранник S 4



поставляется в покрытиях:

- бронза (коричневый)
- никелированный
- оксидированный (черный)
- латунированный
- цинк желтый
- цинк белый

dk	15
k	3

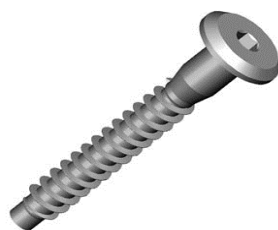


\varnothing	x l	b	Упаковка, шт.	Вес упак., кг	Штук на поддоне
7,0	x 40	33,0	1 500	15,90	75 000
7,0	x 45	37,0	1 500	13,20	60 000
7,0	x 50	40,0	1 000	12,70	50 000

\varnothing	x l	b	Упаковка, шт.	Вес упак., кг	Штук на поддоне
7,0	x 60	42,0	1 000	15,50	50 000
7,0	x 70	52,0	500	8,60	25 000

513 A0

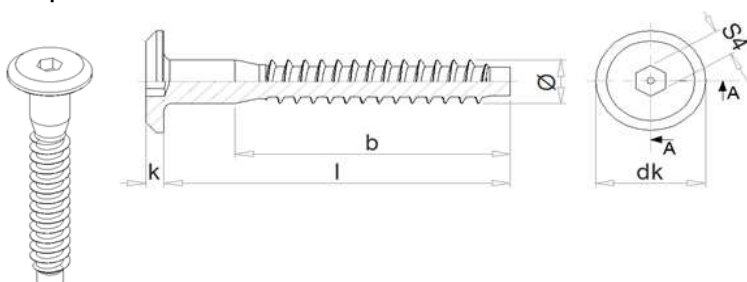
Винт Конфирмат $\varnothing 7$, плоская головка $\varnothing 15$ мм, внутренний шестигранник S 4



поставляется в покрытиях:

- бронза (коричневый)
- никелированный
- оксидированный (черный)
- латунированный
- цинк желтый
- цинк белый

dk	15
k	2,5

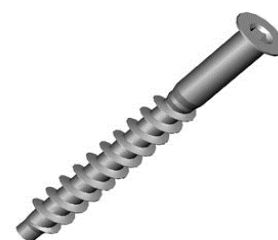


\varnothing	x l	b	Упаковка, шт.	Вес упак., кг	Штук на поддоне
7,0	x 30	23,0	2 000	17,60	100 000
7,0	x 40	33,0	1 500	15,90	75 000
7,0	x 45	37,0	1 500	13,20	60 000

\varnothing	x l	b	Упаковка, шт.	Вес упак., кг	Штук на поддоне
7,0	x 50	40,0	1 000	12,70	50 000
7,0	x 60	42,0	1 000	15,20	50 000
7,0	x 70	52,0	800	13,40	40 000

553 A0

Винт Конфирмат $\varnothing 5$ с отверстием под заглушку, внутренний шестигранник S 3

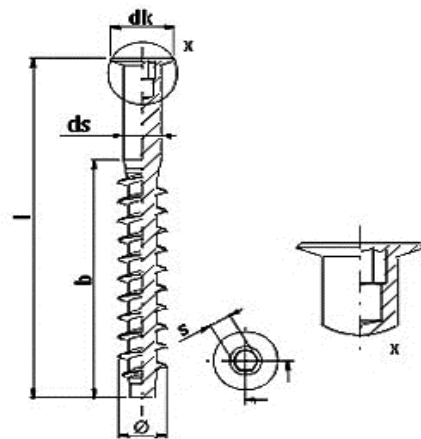


поставляется в покрытиях:

- бронза (коричневый)
- никелированный
- без покрытия
- оксидированный (черный)
- латунированный
- цинк желтый
- цинк белый

dk	7,5
ds	5

\varnothing	x l	b	Упаковка, шт.	Вес упак., кг	Штук на поддоне
5,0	x 30	22,0	3 000	8,60	168 000
5,0	x 38	30,0	3 000	11,00	168 000
5,0	x 40	32,0	2 500	9,60	140 000
5,0	x 50	42,0	2 000	9,50	112 000



553 C2

Винт Конфирмат $\varnothing 5$ с отверстием под заглушку, крестообразный шлиц PZ 2

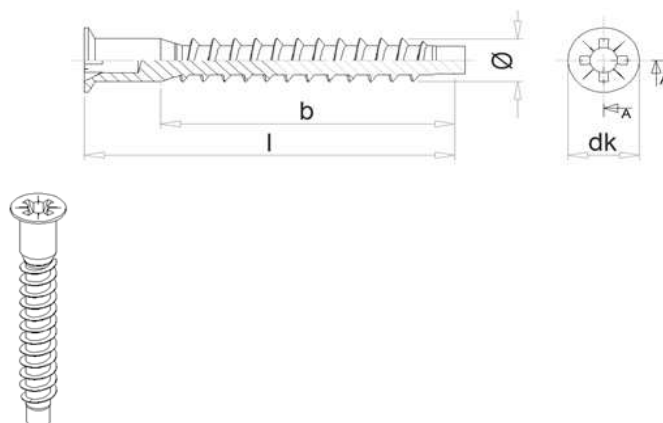


поставляется в покрытиях:

- бронза (коричневый)
- никелированный
- без покрытия
- оксидированный (черный)
- латунированный
- цинк желтый
- цинк белый

dk	7,5
ds	5

\varnothing	x l	b	Упаковка, шт.	Вес упак., кг	Штук на поддоне
5,0	x 30	22,0	3 000	8,60	168 000
5,0	x 38	30,0	3 000	11,00	168 000
5,0	x 40	32,0	2 500	9,60	140 000
5,0	x 50	42,0	2 000	9,50	112 000



657 A0

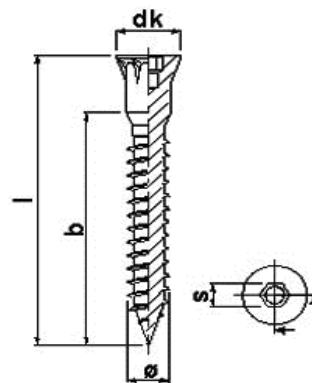
Винт Конфирмат Ø 6.3 с острым концом и отверстием под заглушку, внутренний шестигранник S 4



поставляется в покрытиях:

- цинк белый

dk	10
----	----



Ø	x l	b	Упаковка, шт.	Вес упак., кг	Штук на поддоне
6,3	x 50	40,0	2 000	16,70	100 000

433 01

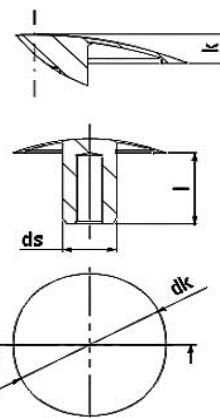
Заглушка пластика (нейлон) Ø 12 мм для винта Конфирмат арт. 433 A0



поставляется в цветах:

- белый (D)
- коричневый (E)
- св.серый (F)
- коричневый спец.(L)
- тик (M)
- бежевый (Q)
- черный (9)
- вяз (16)

ds	4,2
l	6



dk	k	Упаковка, шт.	Вес упак., кг	Штук на поддоне
12	1,2	2 000	0,40	700 000

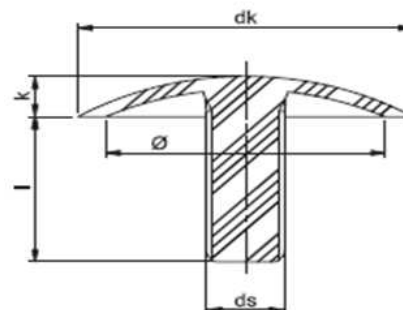
508 01

Заглушка пластика (нейлон) Ø 12/15 мм для винта Конфирмат с отверстием под заглушку



поставляется в цветах:

- белый (D)
- коричневый (E)
- св.серый (F)
- бежевый (I)
- коричневый спец.(L)
- тик (M)
- коррич. medio (1)
- ясень (4)
- серебро (2)
- бежевый (Q)
- серый (12)
- т.коричневый (13)
- орех (14)
- вяз (16)
- горчичный (17)
- т.серый (19)
- дуб (27)
- вишня (29)
- взя (5)
- св.серый (6)
- ледяной (8)
- черный (9)
- т.коричневый (92)
- сосна (96)
- бисквит (98)



dk	Q	k	Упаковка, шт.	Вес упак., кг	Штук на поддоне
12	10	1,7	2 000	0,25	700 000
15	13	2,0	2 000	0,28	700 000

ds	3
l	6,1

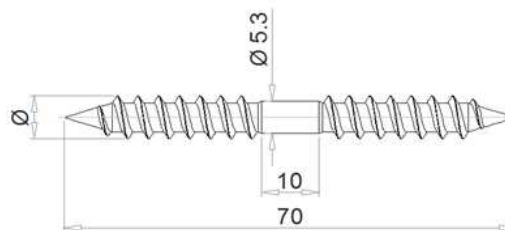
399 A0

Винт-саморез Ø 7 x 70 с двухсторонней резьбой по дереву



поставляется в покрытиях:

- без покрытия
- цинк белый



Ø	x l	Упаковка, шт.	Вес упак., кг	Штук на поддоне
7,0	x 70	1 500	15,70	75 000

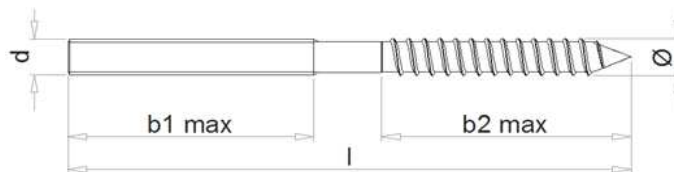
400 A0

Шпилька-саморез М6/ М8/ М10



поставляется в покрытиях:

- без покрытия
- цинк белый



d	x l	b1 max (b2 max)	Упаковка, шт.	Вес упак., кг	Штук на поддоне
M6	x 30	10	3 000	13,50	150 000
M6	x 35	15	3 000	15,70	150 000
M6	x 40	20	3 000	17,90	150 000
M6	x 50	25	2 500	19,40	125 000
M6	x 60	30	2 000	18,60	100 000
M6	x 65	35	1 500	15,20	75 000
M6	x 70	35	1 500	17,70	75 000
M6	x 75	40	1 500	20,20	75 000
M6	x 77	40	1 000	11,60	50 000
M6	x 80	40	1 000	12,70	50 000
M6	x 90	40	1 000	14,50	50 000
M6	x 100	40 (40)	500	7,90	25 000
M8	x 33	8 (25)	2 000	17,00	100 000
M8	x 40	15 (25)	1 500	15,70	75 000
M8	x 48	23 (25)	1 000	12,90	50 000
M8	x 50	25 (25)	1 000	13,50	50 000
M8	x 60	30 (30)	1 000	16,50	50 000
M8	x 63	33 (30)	1 000	17,40	50 000
M8	x 65	30 (35)	1 000	17,70	50 000
M8	x 70	35 (35)	1 000	19,50	50 000
M8	x 75	40 (35)	500	10,50	25 000
M8	x 80	40 (40)	500	11,30	25 000
M8	x 90	45 (45)	500	12,90	25 000
M8	x 100	45 (45)	500	14,40	25 000

d	M6	M8	M10
Ø	6,3	8,5	10,7

d	x l	b1 max (b2 max)	Упаковка, шт.	Вес упак., кг	Штук на поддоне
M8	x 110	45 (45)	500	15,60	22 500
M8	x 120	45 (45)	500	17,30	22 500
M8	x 130	45 (45)	500	18,60	22 500
M8	x 140	45 (45)	500	20,40	22 500
M8	x 150	45 (45)	500	21,70	22 500
M10	x 33	8	1 000	13,80	50 000
M10	x 40	15	1 000	16,80	50 000
M10	x 50	25	500	10,70	25 000
M10	x 60	30	500	12,90	25 000
M10	x 70	35	500	15,20	25 000
M10	x 80	40	500	17,80	25 000
M10	x 90	45	400	16,00	20 000
M10	x 100	50	400	18,00	20 000
M10	x 110	55	500	25,00	22 500
M10	x 120	55	400	21,70	18 000
M10	x 130	55	400	23,40	18 000
M10	x 140	55	400	25,60	18 000
M10	x 150	55	400	27,50	18 000
M10	x 160	55	300	22,10	13 500
M10	x 170	55	300	22,80	13 500
M10	x 180	55	300	23,50	13 500

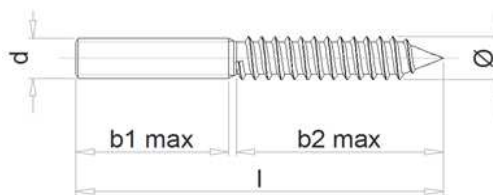
400 G6 /E7

Шпилька-саморез М6/М8/М10 (специальная длина резьбы)



поставляется в покрытиях:

- без покрытия
- цинк белый



400 G6
400 E7

d	x l	b1 max (b2 max)	Упаковка, шт.	Вес упак., кг	Штук на поддоне
M6	x 40	15 (25)	3 000	17,90	150 000
M6	x 40	10 (30)	2 500	15,00	125 000
M6	x 50	20 (30)	2 500	19,40	125 000
M6	x 60	10 (35)	2 000	18,60	100 000
M6	x 60	35 (25)	2 000	18,20	100 000
M6	x 60	20 (40)	2 000	18,20	100 000
M6	x 65	25 (40)	1 500	15,20	75 000
M6	x 70	10 (40)	1 500	17,70	75 000
M6	x 70	30 (40)	1 500	16,80	75 000
M6	x 75	15 (35)	1 500	20,20	75 000
M6	x 80	10 (40)	1 000	12,70	50 000
M8	x 45	25 (20)	1 000	12,90	50 000
M8	x 50	15 (35)	1 000	13,50	50 000
M8	x 50	10 (40)	1 000	13,40	50 000
M8	x 70	30 (40)	1 000	19,50	50 000
M8	x 70	40 (30)	1 000	19,40	50 000

d	M6	M8	M10
Ø	6,3	8,5	10,7

d	x l	b1 max (b2 max)	Упаковка, шт.	Вес упак., кг	Штук на поддоне
M8	x 80	45 (35)	500	11,30	25 000
M8	x 90	35 (45)	500	12,90	25 000
M8	x 100	53 (47)	500	14,40	25 000
M10	x 50	15 (35)	500	10,70	25 000
M10	x 60	25 (35)	500	12,90	25 000
M10	x 70	40 (30)	500	15,20	25 000
M10	x 80	25 (40)	500	17,80	25 000
M10	x 80	50 (30)	500	17,80	25 000
M10	x 180	70 (55)	300	23,50	13 500