

**301 G0**

**Опора регулируемая с подпятником, прямой шлиц**

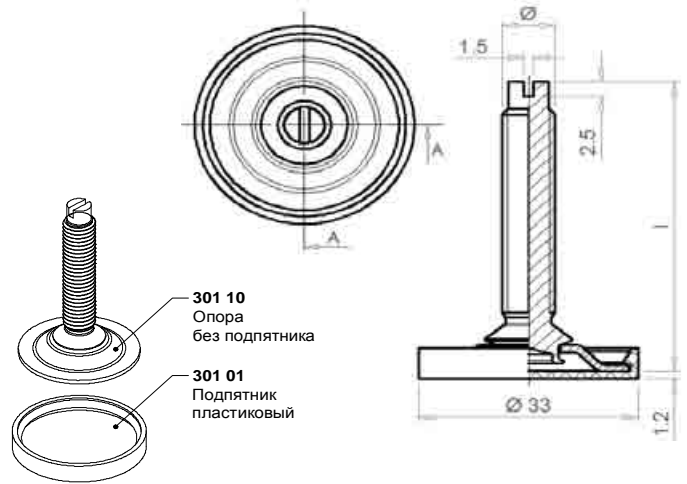


поставляется в покрытиях:

- цинк белый
- без покрытия

поставляется с подпятником:

- прозрачным
- черным
- без подпятника



Ø	x l	Упаковка, шт.	Вес упак., кг	Штук на паллете
M8	x 30	1 000	17,00	32 000
M8	x 35	1 000	18,50	32 000
M8	x 40	500	10,40	16 000
M8	x 50	500	11,10	16 000
M8	x 60	500	13,00	16 000
M8	x 63	500	13,50	16 000
M8	x 70	500	14,70	16 000
M8	x 80	500	15,90	16 000
M8	x 90	500	17,40	16 000
M8	x 100	400	15,00	12 800
M8	x 110	400	16,50	12 800
M8	x 120	400	13,00	12 800
M8	x 150	300	15,00	9 600
M10	x 35	1 500	22,60	48 000

Ø	x l	Упаковка, шт.	Вес упак., кг	Штук на паллете
M10	x 40	500	13,00	20 000
M10	x 50	500	15,50	16 000
M10	x 60	500	17,80	16 000
M10	x 70	500	19,70	16 000
M10	x 80	400	17,70	12 800
M10	x 90	400	19,50	12 800
M10	x 100	300	16,00	9 600
M10	x 110	300	18,20	9 600
M10	x 120	300	18,90	9 600

**304 G0**

**Опора регулируемая с подпятником, вн/ш S 4**

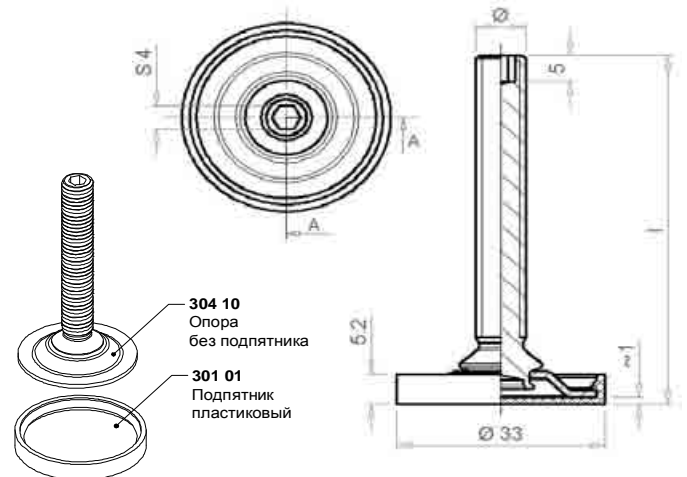


поставляется в покрытиях:

- цинк белый
- без покрытия

поставляется с подпятником:

- прозрачным
- черным
- без подпятника



Ø	x l	Упаковка, шт.	Вес упак., кг	Штук на паллете
M8	x 30	1 000	17,00	32 000
M8	x 40	1 000	20,00	32 000
M8	x 45	800	17,20	25 600
M8	x 50	800	19,00	25 600
M8	x 60	500	13,20	16 000
M8	x 65	800	13,90	25 600
M10	x 32	500	10,90	20 000
M10	x 40	500	13,00	20 000
M10	x 60	500	17,50	16 000

Ø	x l	Упаковка, шт.	Вес упак., кг	Штук на паллете
M10	x 70	500	20,00	16 000
M10	x 80	500	13,20	16 000
M10	x 100	500	16,00	16 000

**303 G0**

**Опора регулируемая с подпятником, квадратный подголовник Sq □ 8, прямой шлиц**



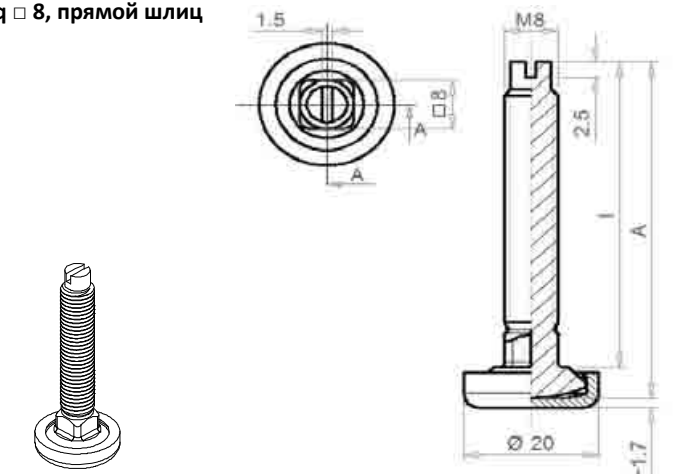
поставляется в покрытиях:

- цинк белый
- цинк желтый
- без покрытия

поставляется с подпятником:

- прозрачным
- черным
- без подпятника

Ø	x l	A	Упаковка, шт.	Вес упак., кг	Штук на паллете
M8	x 90	95,0	400	14,00	16 000
M8	x 100	105,0	400	15,00	16 000
M8	x 110	115,0	400	16,00	16 000
M8	x 120	125,0	400	17,10	12 800



**604 G0**

**Опора регулируемая с шестигранным подпятником (в комплекте с втулкой)**

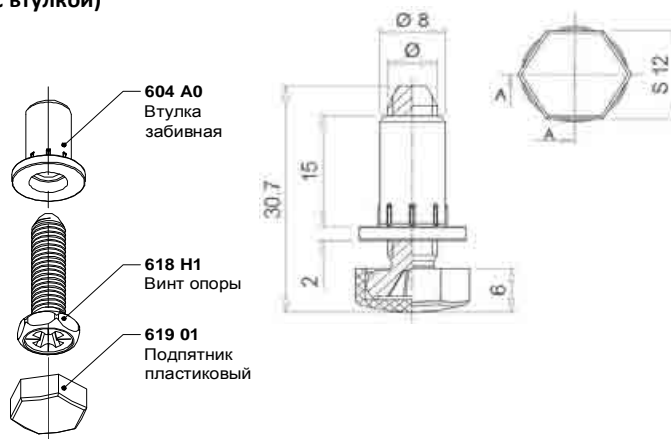


поставляется в покрытиях:

- цинк белый

поставляется с подпятником:

- белый
- черный
- коричневый



Ø	A	B	Упаковка, шт.	Вес упак., кг	Штук на паллете
M6	17,0	30,7	1 500	16,00	60 000

**300 G0**

**Опора регулируемая с пластиковым подпятником**



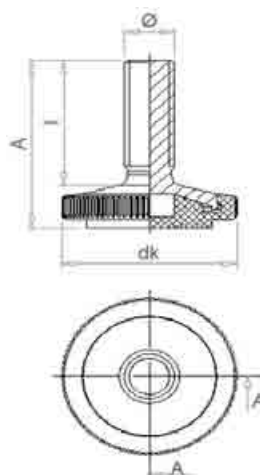
поставляется в покрытиях:

- цинк белый
- цинк желтый

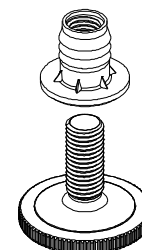
поставляется с подпятником:

- серым
- черным

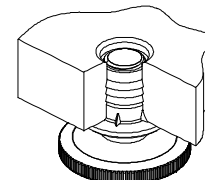
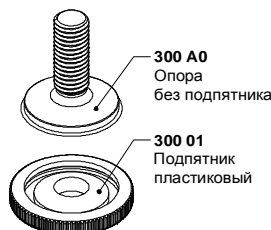
Ø	dk
M6	21
M8	28
M10	32



Пример совместного использования опоры и втулки **645 A0**

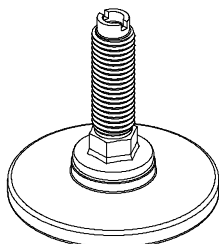


Ø	x l	A	Упаковка, шт.	Вес упак., кг	Штук на паллете
M6	x 15	22,0	2 000	12,00	80 000
M6	x 20	27,0	2 000	13,60	80 000
M6	x 25	32,0	1 000	8,40	80 000
M8	x 22	30,0	1 000	15,60	40 000
M8	x 38	46,0	500	10,70	20 000
M10	x 25	34,0	500	12,90	20 000



**720 G0**

**Опора регулируемая, с пластиковым подпятником, вн/ш S 4**

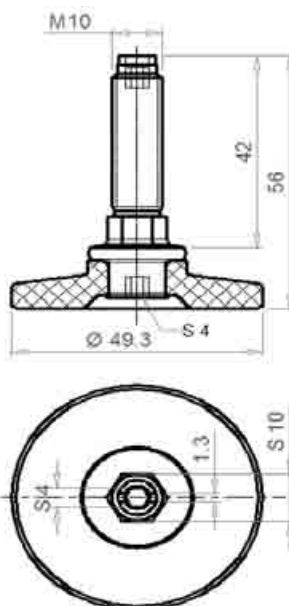


поставляется в покрытиях:

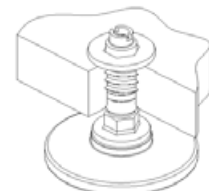
- цинк белый

поставляется с подпятником:

- черный



Пример совместного использования опоры и втулки **318 F5**

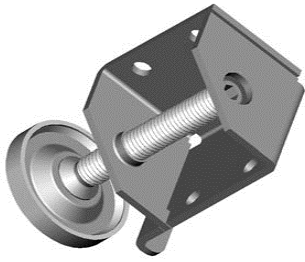


нагрузка на опору:  
max ~ 254 кг

Ø	x l	Упаковка, шт.	Вес упак., кг	Штук на паллете
M10	x 56	200	8,90	8 000
M10	x 100	200	15,89	5 000

306 43 /44

Опора регулируемая М8 х 60 с крепежным уголком, вн/ш S 4

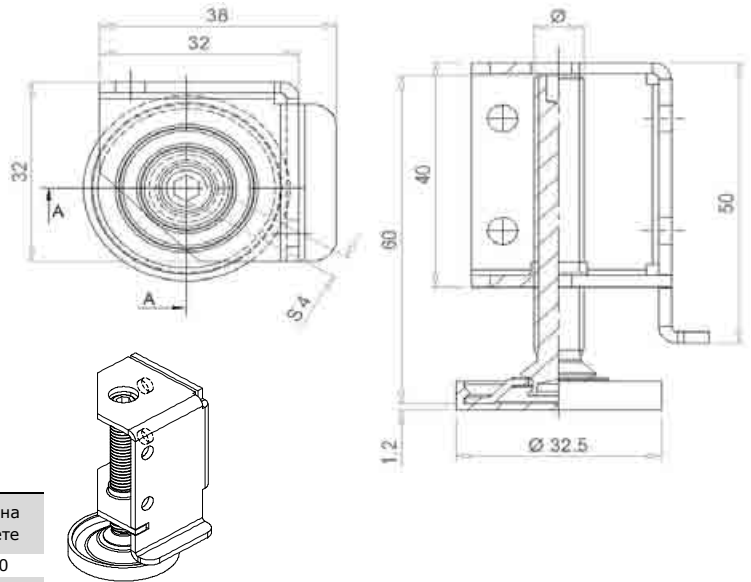


поставляется в покрытиях:

- цинк белый

поставляется с подпятником:

- прозрачным



Описание для правой опоры арт. 306 43

Ø	x l		Упаковка, шт.	Вес упак., кг	Штук на паллете
M8	x 60	правая	200	17,60	6 400
M8	x 60	левая	200	17,60	6 400

578 A0

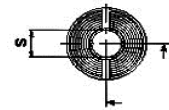
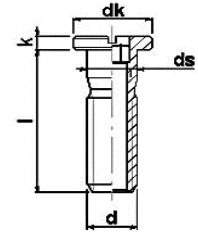
Винт опоры цоколя М10 х 32 с плоской головкой, вн/ш S 6



поставляется в покрытиях:

- цинк белый

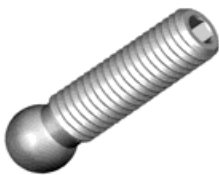
k	3
s	10
dk	16



Ø	x l	Упаковка, шт.	Вес упак., кг	Штук на паллете
M10	x 32	1 000	18,10	50 000

654 A0

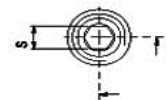
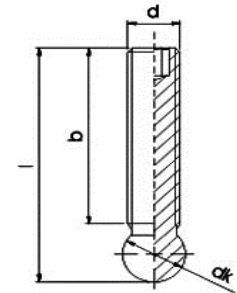
Винт опоры М8 х 40 с шарообразной головкой, вн/ш S 4



поставляется в покрытиях:

- цинк белый

s	4
dk	9,5



d	x l	b	Упаковка, шт.	Вес упак., кг	Штук на паллете
M8	x 40	30,0	1 500	18,50	75 000

730 A0

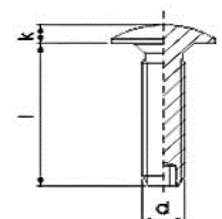
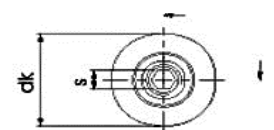
Опора регулируемая М8, вн/ш S 4



поставляется в покрытиях:

- цинк белый

k	4
s	4
dk	19,5



d	x l	Упаковка, шт.	Вес упак., кг	Штук на паллете
M8	x 30	1 000	14,80	50 000
M8	x 65	500	12,80	25 000