

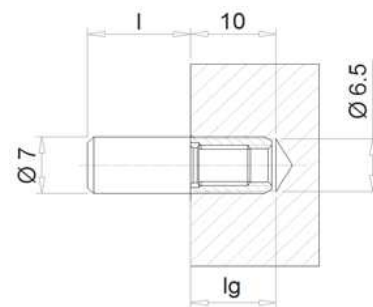
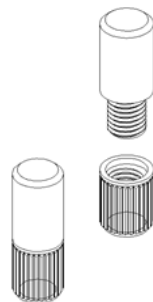
**370 КТ**

**Полкодержатель М5 в комплекте с муфтой**



поставляется в покрытиях:

- без покрытия
- никелированный
- цинк белый

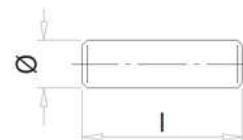


d	l	lg	Упаковка, шт.	Вес упак., кг	Штук на паллете
M5	x 12	-	10 000	10,00	100 000
M5	-	9,5	10 000	3,00	100 000

**178 64**

**Полкодержатель DUPLO без фланца Ø 5 мм**

Ø	l	Упаковка, шт.	Вес упак., кг	Штук на паллете
3	16	2 000	1,60	560 000
5	16	1 000	2,77	224 000
5	24	1 000	3,46	198 000
5	30	1 000	4,32	156 000
5	40	1 000	5,77	112 000
8	45	800	13,60	36 000

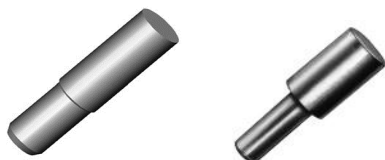


поставляется в покрытиях:

- цинк белый
- никелированный

**582 A0**

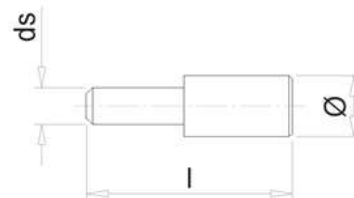
**Полкодержатель ГРАНАТКА**



поставляется в покрытиях:

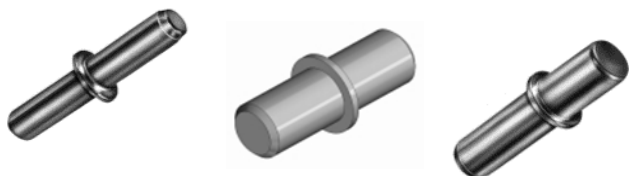
- бронза
- никелированный
- оксидированный (черный)
- латунированный
- цинк желтый
- цинк белый

Ø	ds	l	Упаковка, шт.	Вес упак., кг	Штук на паллете
5,5	5	21,5	4 000	14,60	224 000
5,0	3	16	1 000	1,68	250 000



**112 20**

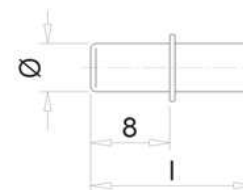
**Полкодержатель DUPLO с фланцем Ø 5 мм**



поставляется в покрытиях:

- бронза
- никелированный
- оксидированный (черный)
- латунированный
- цинк желтый
- цинк белый

Ø	l	Упаковка, шт.	Вес упак., кг	Штук на паллете
3	16	1 000	0,90	250 000
5	16	1 000	2,38	224 000
5	21,5	1 000	3,24	224 000



**178 34**

**Полкодержатель DUPLO с фланцем Ø 3/5 мм в пластиковой оболочке**



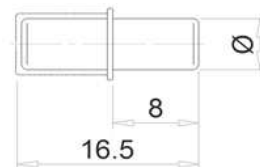
поставляется в покрытиях:

- цинк белый
- никелированный

поставляется в оболочке:

- полиамид
- ПВХ

Ø	l	Упаковка, шт.	Вес упак., кг	Штук на паллете
3	16,5	2 000	3,60	250 000
5	16,5	1 000	2,50	224 000



**272 17**

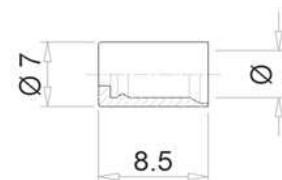
**Оболочка пластиковой полкодержателя DUPLO**



изготавливается из материала:

- полиамид
- ПВХ
- белый ПВХ

Ø	Упаковка, шт.	Вес упак., кг	Штук на паллете
3	7 200	0,72	560 000
5	5 000	0,70	560 000



114 90

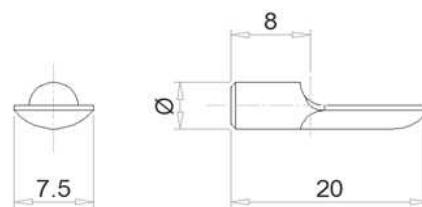
Полкодержатель ЛОПАТКА



поставляется в покрытиях:

- цинк белый
- никелированный

Ø	l	Упаковка, шт.	Вес упак., кг	Штук на паллете
4	20	2 000	4,75	250 000
5	20	2 000	5,00	250 000



100 80

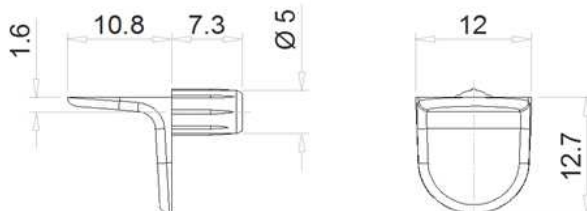
Полкодержатель СОМПАСТ с площадкой под отверстие Ø 5 мм



поставляется в покрытиях:

- никелированный
- цинк белый

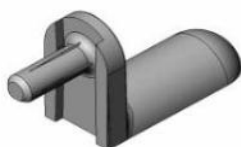
Упаковка, шт.	Вес упак., кг	Штук на паллете
1 000		100 000



материал: Z 410 (цинковое литье под давлением)

112 00

Полкодержатель с полукруглой площадкой под отверстие Ø 3 мм

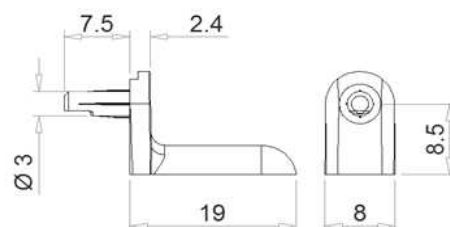


поставляется в покрытиях:

- никелированный
- цинк белый

С функцией Anti-Twisting  
Без перекручивания полок

Упаковка, шт.	Вес упак., кг	Штук на паллете
2 000	4,36	150 000



материал: Z 410 (цинковое литье под давлением)

178 79

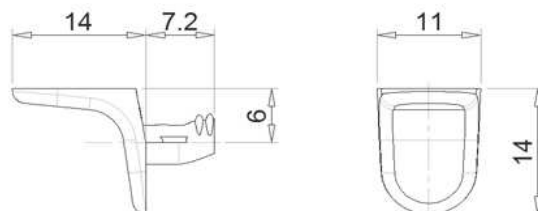
Полкодержатель с площадкой под отверстие Ø 5 мм



поставляется в покрытиях:

- никелированный
- цинк белый
- цинк черный

Упаковка, шт.	Вес упак., кг	Штук на паллете
1 000		100 000



материал: Z 410 (цинковое литье под давлением)

179 25

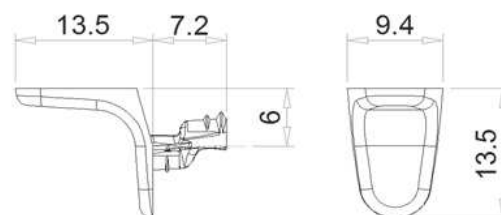
Полкодержатель MINI с площадкой под отверстие Ø 5 мм



поставляется в покрытиях:

- никелированный
- цинк белый

Упаковка, шт.	Вес упак., кг	Штук на паллете
1 000		100 000



материал: Z 410 (цинковое литье под давлением)

179 41

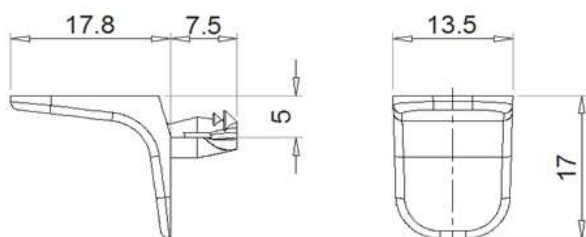
Полкодержатель MAXI с широкой площадкой, под отверстие Ø 5 мм



поставляется в покрытиях:

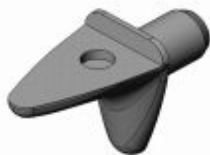
- никелированный
- цинк белый
- цинк черный

Упаковка, шт.	Вес упак., кг	Штук на паллете
1 000		100 000

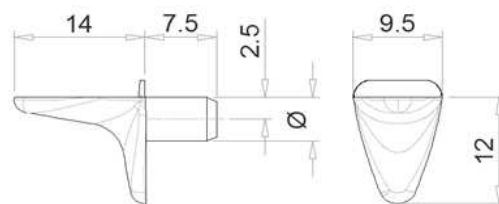


материал: Z 410 (цинковое литье под давлением)

## 106 30

Полкодержатель с площадкой под отверстие  $\varnothing 5$  ммпоставляется в покрытиях:

- никелированный
- цинк белый



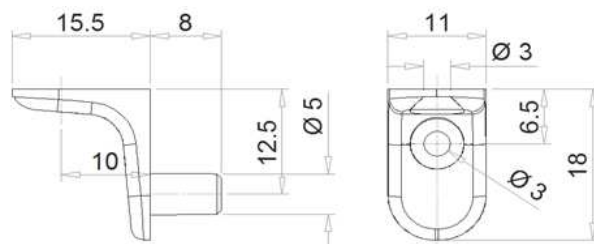
$\varnothing$	Упаковка, шт.	Вес упак., кг	Штук на паллете
3	1 000		100 000
5	1 000		100 000

материал: Z 410 (цинковое литье под давлением)

## 113 00

Полкодержатель с площадкой и отверстиями под саморезы, с цапфой под отверстие  $\varnothing 5$  ммпоставляется в покрытиях:

- никелированный
- цинк белый



$\varnothing$	Упаковка, шт.	Вес упак., кг	Штук на паллете
5	1 000		100 000

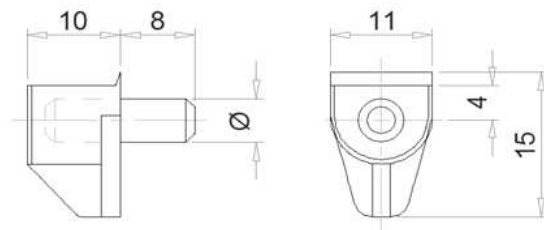
материал: Z 410 (цинковое литье под давлением)

## 178 55

Полкодержатель металло-пластиковый с площадкой

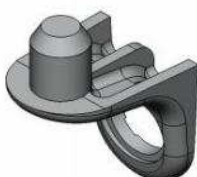
поставляется в пластике:

- прозрачный

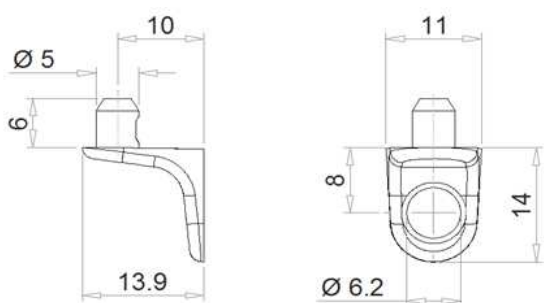


$\varnothing$	Упаковка, шт.	Вес упак., кг	Штук на паллете
3	1 000	1,80	240 000
4	1 000	2,60	240 000
5	1 000	2,97	240 000

## 178 76

Полкодержатель с цапфой под отверстие  $\varnothing 5$  мм и отверстием под EURO-винтпоставляется в покрытиях:

- никелированный
- цинк белый



Упаковка, шт.	Вес упак., кг	Штук на паллете
1 000		100 000

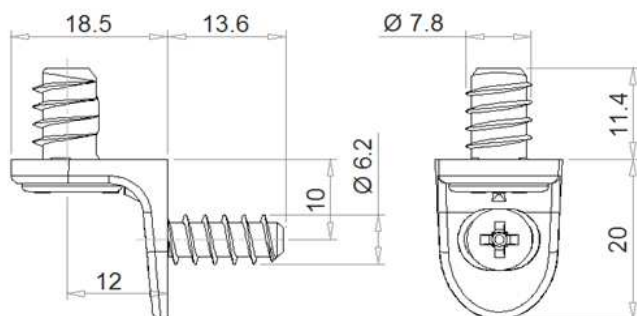
материал: Z 410 (цинковое литье под давлением)

## 103 90

Стяжка-полкодержатель Multifix с эксцентриковым винтом под отв. 8 мм и EURO-винтом под отв. 5 мм

поставляется в покрытиях:

- никелированный
- цинк белый

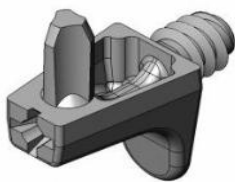


Упаковка, шт.	Вес упак., кг	Штук на паллете
1 000		100 000

материал: Z 410 (цинковое литье под давлением)

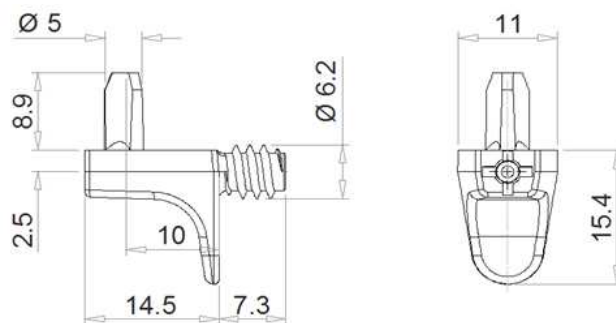
101 72

Полкодержатель с цапфой под отв. 5 мм и EURO-винтом



поставляется в покрытиях:

- никелированный
- цинк белый



материал: Z 410 (цинковое литье под давлением)

Упаковка, шт.	Вес упак., кг	Штук на паллете
1 000		100 000

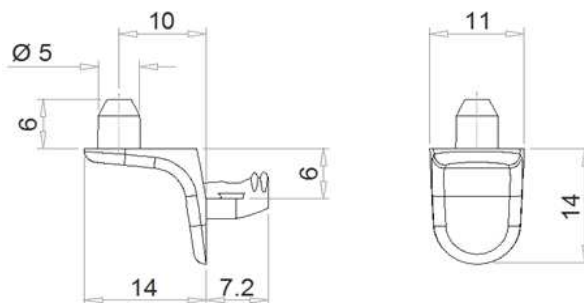
178 75

Полкодержатель с цапфой под отв. 5 мм



поставляется в покрытиях:

- никелированный
- цинк белый

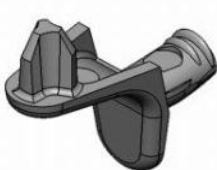


материал: Z 410 (цинковое литье под давлением)

Упаковка, шт.	Вес упак., кг	Штук на паллете
1 000	3,76	125 000

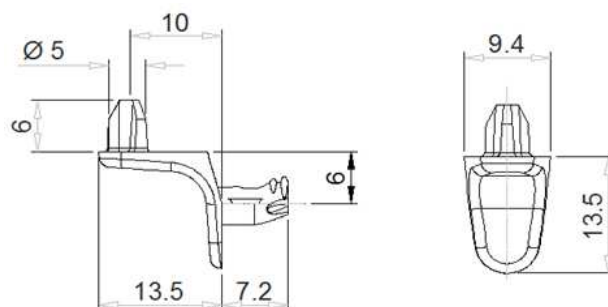
179 23

Полкодержатель MINI с цапфой под отв. 5 мм



поставляется в покрытиях:

- никелированный
- цинк белый



материал: Z 410 (цинковое литье под давлением)

Упаковка, шт.	Вес упак., кг	Штук на паллете
1 000	2,52	100 000

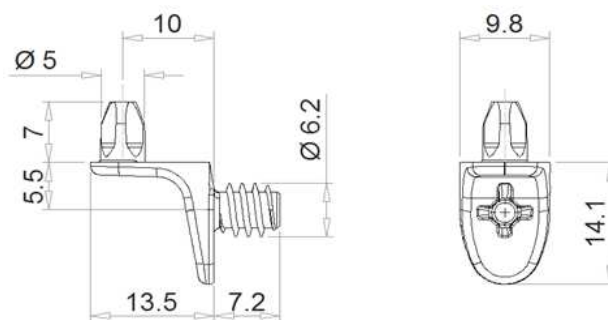
179 24

Полкодержатель MINI с цапфой под отв. 5 мм и EURO-винтом



поставляется в покрытиях:

- никелированный
- цинк белый



материал: Z 410 (цинковое литье под давлением)

Упаковка, шт.	Вес упак., кг	Штук на паллете
1 000	3,48	100 000

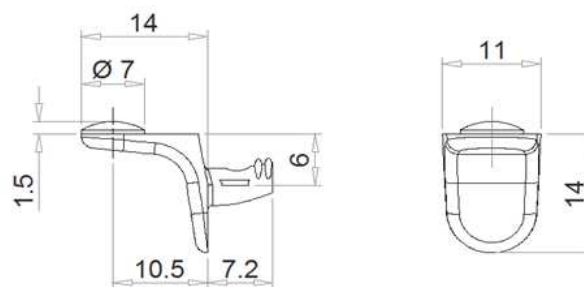
100 30

Полкодержатель для стеклянных полок с силиконовой прокладкой



поставляется в покрытиях:

- никелированный
- цинк белый



материал: Z 410 (цинковое литье под давлением)

Упаковка, шт.	Вес упак., кг	Штук на паллете
1 000	2,30	100 000

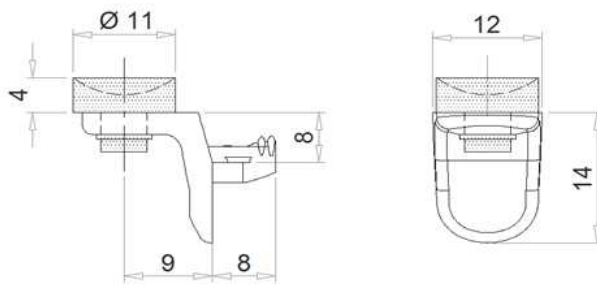
113 60

Полкодержатель для стеклянных полок с присоской



поставляется в покрытиях:

- никелированный
- цинк белый

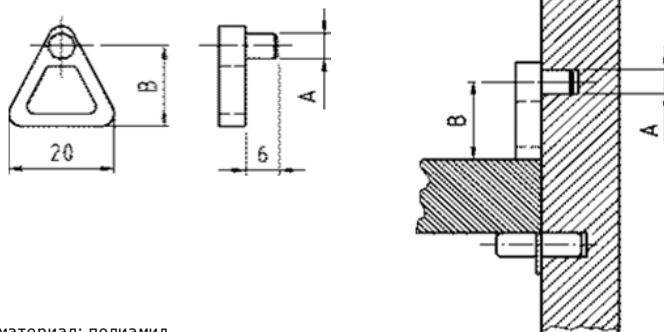


материал: Z 410 (цинковое литье под давлением)

Упаковка, шт.	Вес упак., кг	Штук на паллете
1 000		100 000

279 91

Фиксатор для полок с цапфой

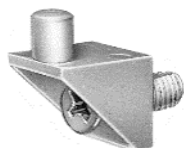


материал: полиамид

A	B	Упаковка, шт.	Вес упак., кг	Штук на паллете
5	13,0	1 000	0,60	100 000
5	16,0	1 000	0,65	100 000

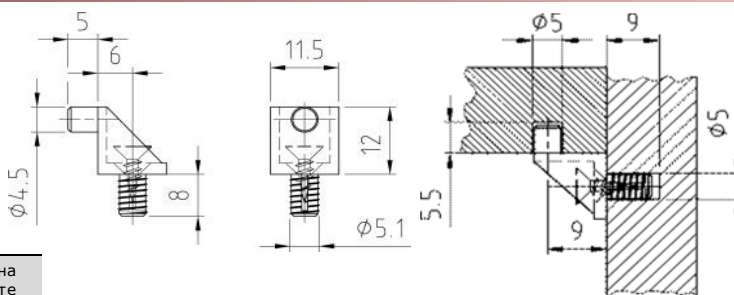
278 56

Полкодержатель пластиковый с цапфами и саморезом



поставляется в цветах:

- черный
- белый
- сосна
- коричневый



Упаковка, шт.	Вес упак., кг	Штук на паллете
1 000	1,50	100 000

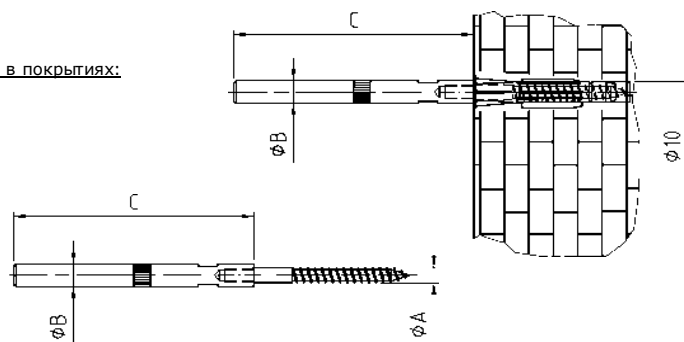
177 23

Полкодержатель скрытого крепления с эксцентриситетом



поставляется в покрытиях:

- цинк белый



Ø A	Ø B	C	Упаковка, шт.	Вес упак., кг	Штук на паллете
6	10,0	100,0	100	7,23	5 000
6	12,0	120,0	100	11,60	5 000

582 D0

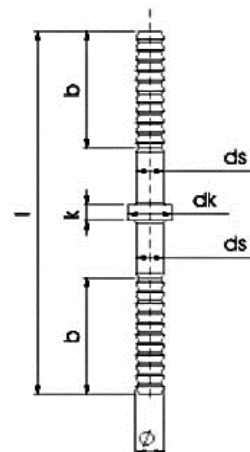
Штифт для скрытого крепления полок



поставляется в покрытиях:

- цинк желтый
- цинк белый

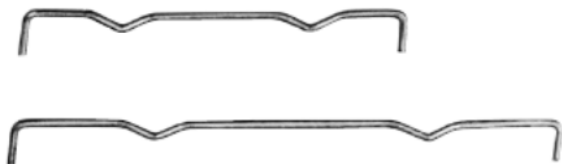
ds	dk	b
5	8	22,5



Ø	l	k	Упаковка, шт.	Вес упак., кг	Штук на паллете
5,2	70,0	16,0	1 000	10,30	56 000
5,2	68,5	9,5	1 000	9,90	56 000

**100 MZ**

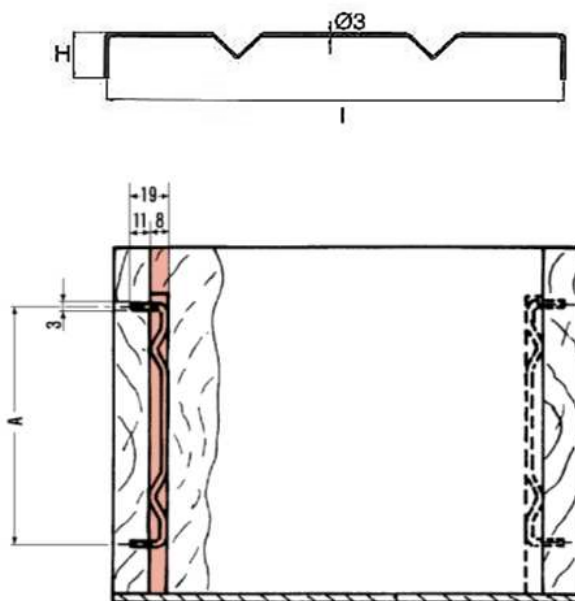
Суппорт для торцевой вставки панелей



поставляется в покрытиях:

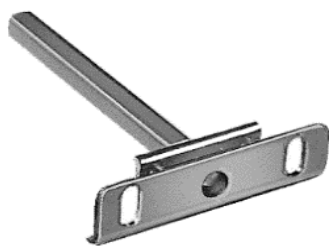
- никелированный
- цинк белый

Н	l	Упаковка, шт.	Вес упак., кг	Штук на паллете
25	x 96	1 000		
25	x 128	1 000		
25	x 160	500		
25	x 192	500		
25	x 224	500		
25	x 256	500		
25	x 288	500		
25	x 320	500		



**178 18**

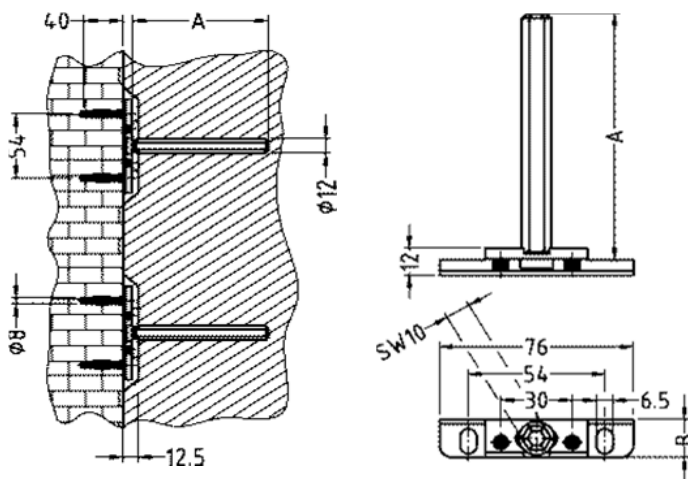
Полкодержатель скрытого крепления регулируемый



поставляется в покрытиях:

- цинк белый

A	B	Упаковка, шт.	Вес упак., кг	Штук на паллете
98	16,0	100	10,88	5 000
108	20,0	100	10,95	5 000

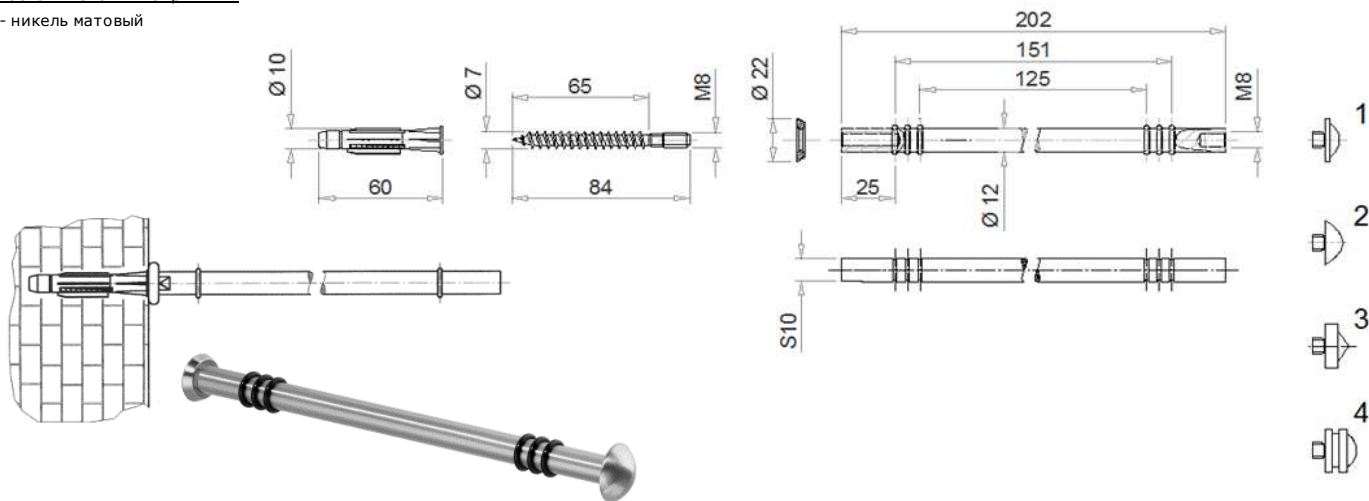


**176 56**

Полкодержатель Ø 12 мм, для полок шириной 200 мм

поставляется в покрытиях:

- никель матовый



№	Упаковка, шт.	Вес упак., кг	Штук на паллете
1	5	49,00	5 000
2	5	49,00	5 000
3	5	49,00	5 000
4	5	49,00	5 000

