

278 78

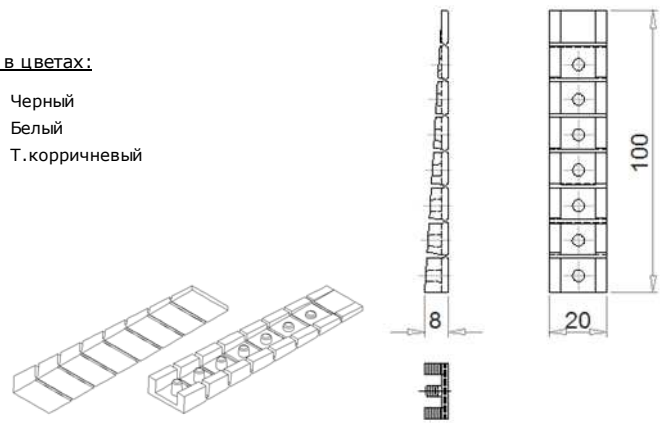
Клин монтажный пластиковый



поставляется в цветах:

- Черный
- Белый
- Т.коричневый

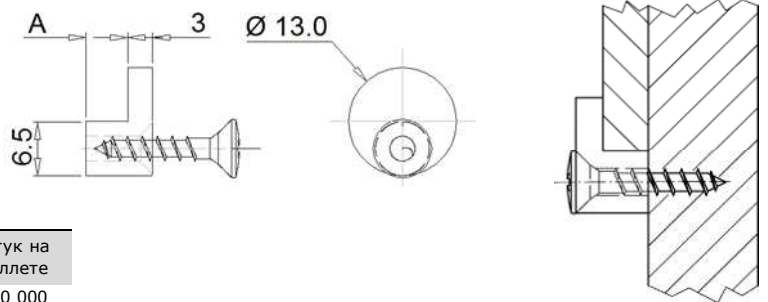
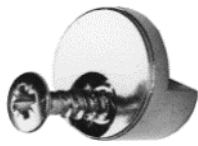
материал: PE



Упаковка, шт.	Вес упак., кг	Штук на паллете
500	3,85	250 000

177 28 /37

Крепление для зеркала с саморезом



A	Упаковка, шт.	Вес упак., кг	Штук на паллете
5	1 000	1,30	220 000
4	1 000	1,26	220 000

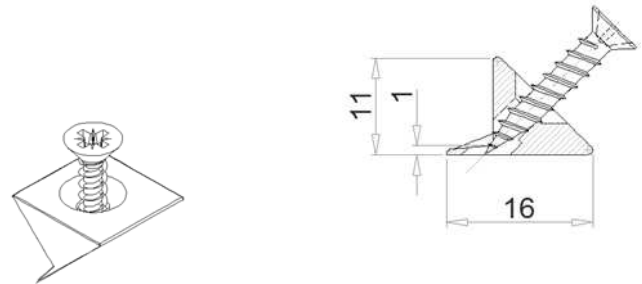
277 19

Крепление задней стенки с саморезом



поставляется в цветах:

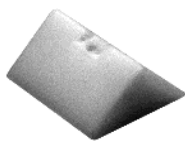
- Бежевый
- Белый
- Т.коричневый



Упаковка, шт.	Вес упак., кг	Штук на паллете
1 000	1,51	

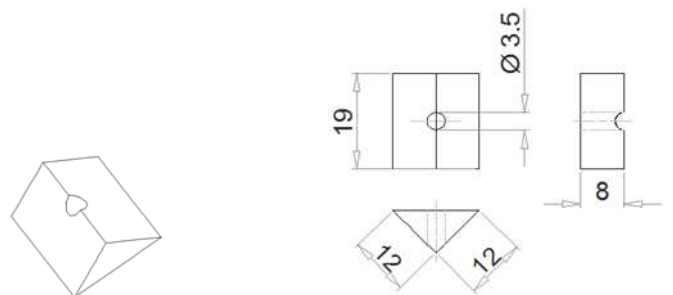
277 08

Крепление задней стенки



поставляется в цветах:

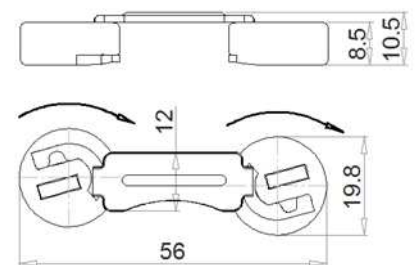
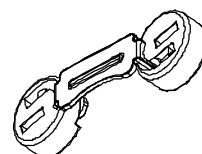
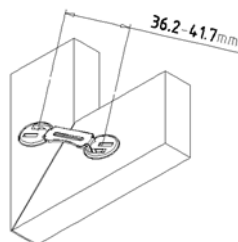
- Белый



Упаковка, шт.	Вес упак., кг	Штук на паллете
1 000	1,25	260 000

172 47

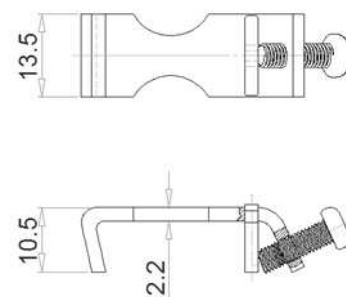
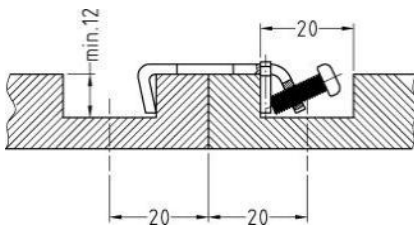
Стяжка под отверстия Ø 20 мм



Упаковка, шт.	Вес упак., кг	Штук на паллете
1 000	8,70	56 000

172 38

Соединитель угловой



Упаковка, шт.	Вес упак., кг	Штук на паллете
200	2,56	36 000

278 67

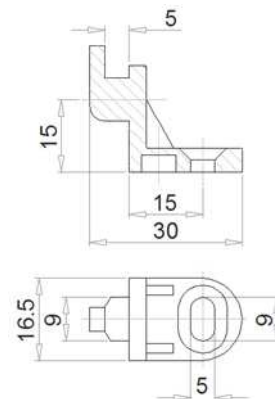
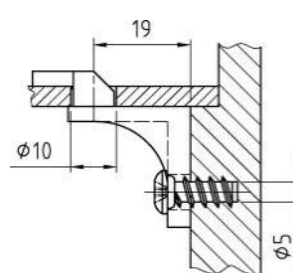
Крепление задней стенки пластиковое под EURO-винт



поставляется в цветах:

- Бежевый
- Белый
- Черный

материал: PE



Упаковка, шт.	Вес упак., кг	Штук на паллете
1 000	2,32	

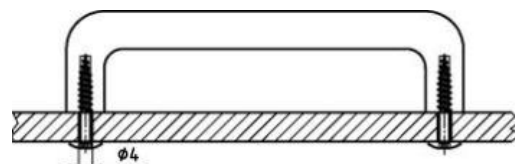
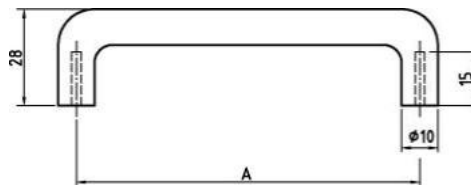
278 80

Ручка скоба пластиковая



поставляется в цветах:

- RAL 3001
- RAL 7035 св.серый
- RAL 9005 черный
- RAL 9010 белый
- т.коричневый



A	Упаковка, шт.	Вес упак., кг	Штук на паллете
64	500	4,80	100 000
96	500	6,00	100 000

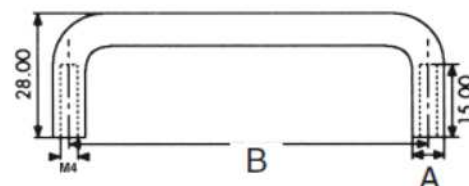
178 84

Ручка скоба металлическая с внутренней резьбой M4



поставляется в цветах:

- хромированный
- черный (полимерное покрытие)



A	B	Упаковка, шт.	Вес упак., кг	Штук на паллете
10	288	25	0,50	100 000
8	192	100	9,66	100 000

107 20

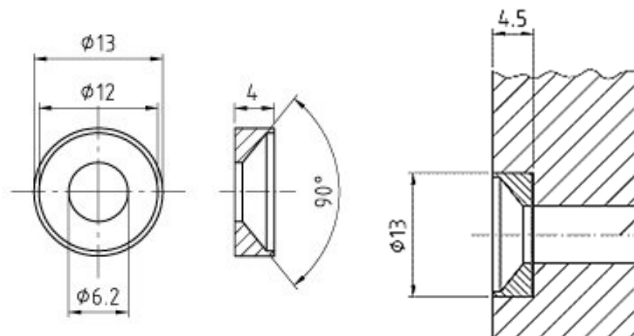
Шайба упорная для винта с потайной головкой



поставляется в покрытиях:

- никелированный
- цинк белый
- цинк черный

материал: Z 410 (цинковое литье под давлением)



Упаковка, шт.	Вес упак., кг	Штук на паллете
2 000	3,24	

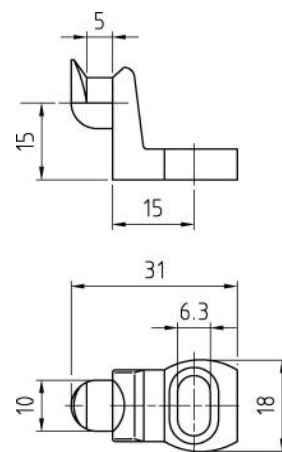
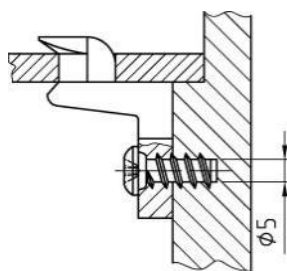
101 90

Крепление задней стенки под EURO-винт



поставляется в покрытиях:

- никелированный
- цинк белый



материал: Z 410 (цинковое литье под давлением)

Упаковка, шт.	Вес упак., кг	Штук на паллете
200	1,80	

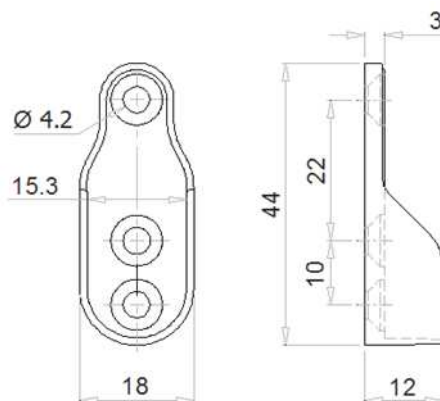
178 37

Штангодержатель с тремя отверстиями под саморез



поставляется в покрытиях:

- никелированный
- цинк белый

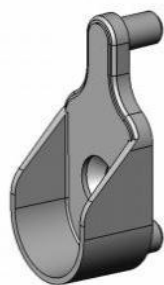


материал: Z 410 (цинковое литье под давлением)

Упаковка, шт.	Вес упак., кг	Штук на паллете
250	1,94	25 000

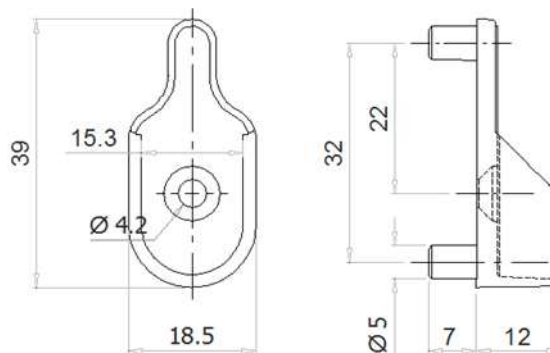
178 39

Штангодержатель с отверстием под саморез и двумя цапфами



поставляется в покрытиях:

- никелированный
- цинк белый

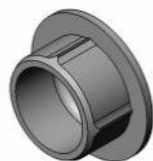


материал: Z 410 (цинковое литье под давлением)

Упаковка, шт.	Вес упак., кг	Штук на паллете
200	2,26	25 000

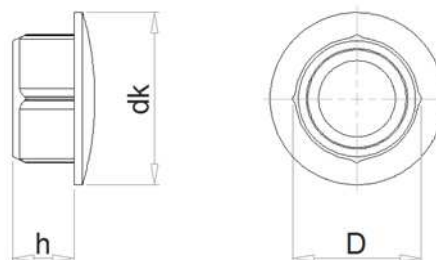
011 Z0

Заглушка металлическая для отверстия



поставляется в покрытиях:

- никелированный
- цинк белый

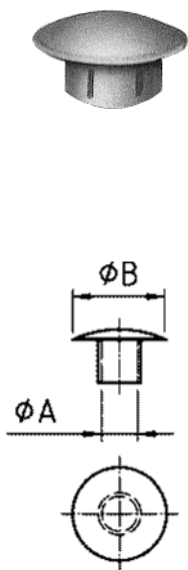


D	dk	h	Упаковка, шт.	Вес упак., кг	Штук на паллете
12	15	5	1 000		
10	14	4,9	1 000		

материал: Z 410 (цинковое литье под давлением)

278 05

Заглушка пластиковая для отверстия



поставляется в цветах:

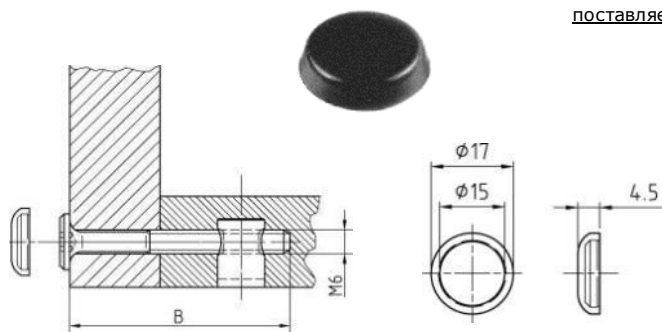
- | | | | | | |
|--|---------------------------------------|--|---------------------------------|--|------------------------------|
| | 501
бежевый RAL 1001 | | 680
белый RAL 9010 | | 736
орех |
| | 512
слоновая кость RAL 1015 | | 720
светло-бежевый | | 738
коричневый |
| | 533
оранжевый RAL 2010 | | 724
вишня | | 741
антрацит |
| | 618
бирюза RAL 6033 | | 727
сосна | | 743
охра |
| | 631
базальт RAL7013 | | 728
бежевый | | 750
бук |
| | 634
антрацит RAL 7016 | | 729
дуб | | 753
вишня |
| | 645
светло-серый RAL 7035 | | 730
светло-коричневый | | 755
ольха |
| | 651
темно-серый RAL 7042 | | 731
красное дерево | | 757
вишня |
| | 677
черный RAL 9005 | | 732
темно-коричневый | | 769
кофе с молоком |
| | 678
белый алюминий RAL 9006 | | 733
светлый дуб | | 771
ольха |
| | 679
серый алюминий RAL 9007 | | 734
кремовый | | 975
Серебрянный |

ØA	ØB	Упаковка, шт.	Вес упак., кг	Штук на паллете
4	8	1 000	0,23	700 000
5	6	1 000	0,23	700 000
5	8	1 000	0,24	700 000
5	12	1 000	0,25	700 000
6	8	1 000	0,24	700 000

ØA	ØB	Упаковка, шт.	Вес упак., кг	Штук на паллете
8	13	1 000	0,25	700 000
10	13	1 000	0,26	700 000
12	15	1 000	0,27	700 000
15	20	1 000	0,50	700 000

279 97

Заглушка пластиковая для цилиндрической головки Ø15 мм



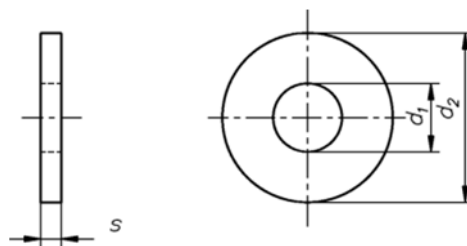
поставляется в покрытиях:

- | | | | |
|--|---------------------------------------|--|---------------------------------|
| | 512
слоновая кость RAL 1015 | | 680
белый RAL 9010 |
| | 645
светло-серый RAL 7035 | | 727
сосна |
| | 678
белый алюминий RAL 9006 | | 730
светло-коричневый |
| | 677
черный RAL 9005 | | 700
прозрачный |

Упаковка, шт.	Вес упак., кг	Штук на паллете
1 000	0,30	500 000

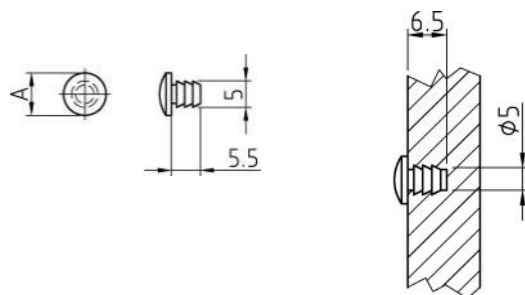
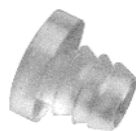
391 3D

Шайба DIN 9021 (полиамид)



d1	d2	s	Упаковка, шт.	Вес упак., кг	Штук на паллете
3,2	9,0	0,8	100	0,005	700 000
4,3	12,0	1,0	100	0,011	700 000
5,3	15,0	1,2	100	0,021	500 000
6,4	18,0	1,6	100	0,040	400 000

d1	d2	s	Упаковка, шт.	Вес упак., кг	Штук на паллете
8,4	24,0	2,0	100	0,090	250 000
10,5	30,0	2,5	50	0,177	90 000
13,0	37,0	3,0	50	0,322	50 000
17,0	50,0	3,0	50	0,593	25 000

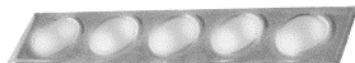
278 06Демпфер пластиковый (полиамид), под отверстие \varnothing 5 мм

материал: PE (полиамид)

\varnothing	Упаковка, шт.	Вес упак., кг	Штук на паллете
5	1 000	0,28	360 000

278 43

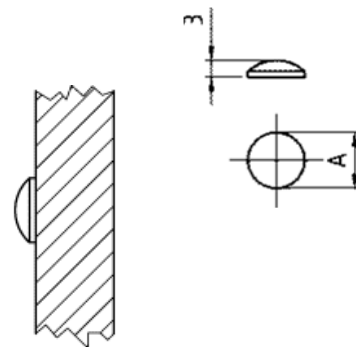
Демпфер пластиковый самоклеющийся прозрачный



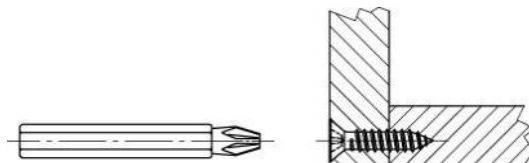
Поставляется в листах по 50 шт.

материал: PVC

$\varnothing A$	Упаковка, шт.	Вес упак., кг	Штук на паллете
7	5 000	1,00	500 000
7	2 500	0,50	500 000
10	3 000	3,00	360 000

**179 44**

Бита для крестообразного шлица (Wera)

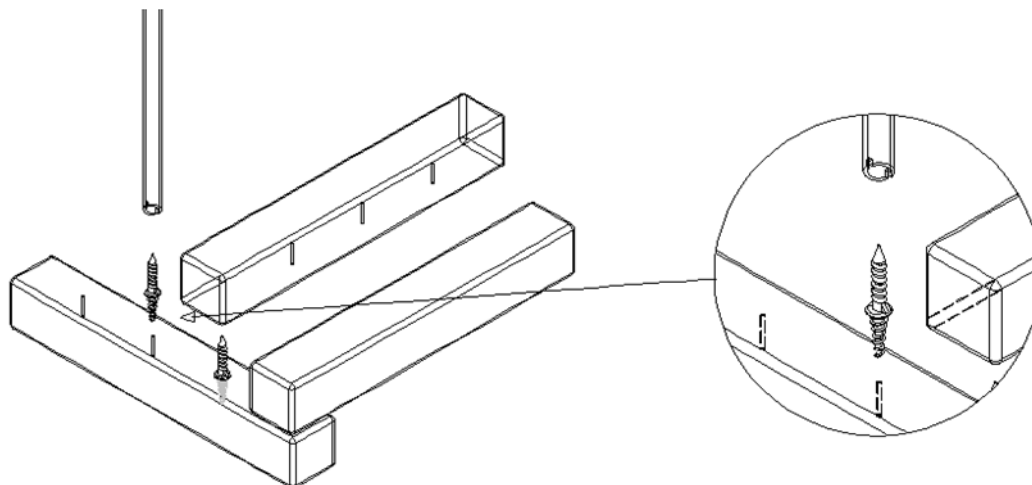
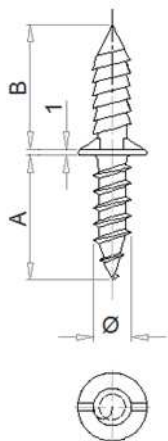


№ шлица	L	Шлиц	Упаковка, шт.	Вес упак., кг
1	25	PH	10	0,05
2	25	PH	10	0,05
3	25	PH	10	0,06
4	25	PH	10	0,11
1	50	PH	10	0,11
2	50	PH	10	0,12
3	50	PH	10	0,12

№ шлица	L	Шлиц	Упаковка, шт.	Вес упак., кг
1	25	PZ	10	0,05
2	25	PZ	10	0,05
3	25	PZ	10	0,06
4	25	PZ	10	0,11
1	50	PZ	10	0,12
2	50	PZ	10	0,12
3	50	PZ	10	0,12

177 40

Штифт-саморез с фланцем



\varnothing	A	B	Упаковка, шт.	Вес упак., кг	Штук на паллете	\varnothing	A	B	Упаковка, шт.	Вес упак., кг	Штук на паллете
2,7	12	12	1 000			3,5	6	15	1 000		
2,7	12	20	1 000			3,5	9	16	1 000		
3,5	9	15	1 000			3,5	12	20	1 000		

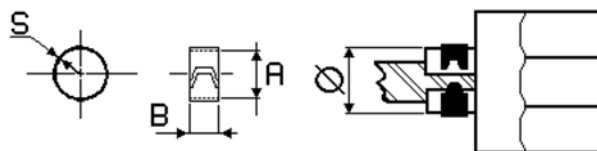
RP

Кольцо компрессионное (Form "A", "B")



поставляется в покрытиях:

- без покрытия
- цинк белый
- оксидированный (черный)



∅ - диаметр стержня

A - внутренний диаметр кольца



∅	A / B / S	Form	Упаковка, шт.	Вес упак., кг	Штук на паллете
6,3 - 6,5	6,15/4/0.5	A	25 000		
7,1 - 7,3	6,55/6/0.35	A	20 000		
7,1 - 7,3	6,55/6/0.5	A	30 000		
7,9 - 8,1	7,3/6/0.6	A	30 000		
7,9 - 8,1	7,55/6/0.35	A	30 000		
7,9 - 8,1	7,65/6/0.45	A	25 000		
8,7 - 8,9	7,75/6/0.45	A	25 000		
8,7 - 8,9	8,0/6/0.35	A	25 000		
9,0 - 9,2	8,5/6/0.5	A	25 000		
9,5 - 9,7	9,0/4/0.7	B	30 000		
9,5 - 9,7	9,1/6/0.6	A	10 000		

∅	A / B / S	Form	Упаковка, шт.	Вес упак., кг	Штук на паллете
9,5 - 9,7	9,1/6/0.7	A	10 000		
10,2 - 10,4	9,65/6/0.6	A	10 000		
10,2 - 10,4	9,65/6/0.7	A	10 000		
12,7 - 12,9	11,65/6/0.7	A	10 000		
12,7 - 12,9	11,7/6/0.6	A	12 500		
14,1 - 14,4	12,6/6/0.6	A	10 000		
12,7 - 12,9	11,65/4/0.7	B	10 000		
12,5 - 12,7	11,50/6/0.6	A	12 500		
9,0 - 9,2	8,50/4/0.7	A	30 000		
14,0 - 14,2	13,4/6/0.7	A	5 000		
15,7 - 15,8	15,4/6/0.6	A	12 500		

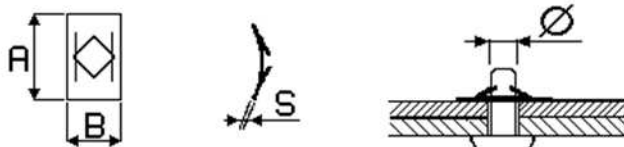
RPR

Шайба-фиксатор прямоугольная (Form "A", "B", "C")

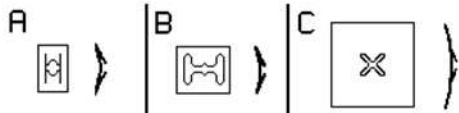


поставляется в покрытиях:

- без покрытия
- цинк белый



∅ - диаметр стержня



∅	A / B / S	Form	Упаковка, шт.	Вес упак., кг	Штук на паллете
2	13/8/0,4	A	25 000		
2,2 - 2,5	14/12/0,3	B	25 000		
2,5	13/8/0,4	A	25 000		
3,0	13/8/0,4	A	25 000		
3,8	18/10/0,4	A	25 000		
5,0	18/11/0,4	A	25 000		

∅	A / B / S	Form	Упаковка, шт.	Вес упак., кг	Штук на паллете
6,0 - 6,3	16,2/11/0,3	A	20 000		
2,5	11/7/0,3	A	25 000		
4,0	15/10/0,4	A	25 000		
4,5	15/10/0,4	A	25 000		
3,0	30/30/0,3	C	25 000		
2,0	11/7/0,3	A	25 000		

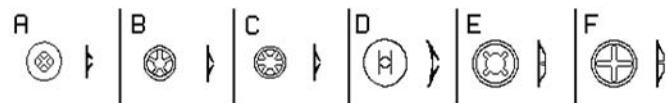
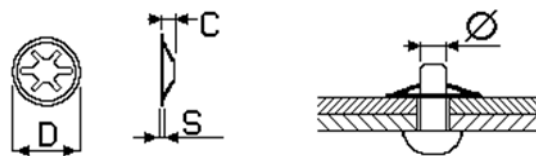
RPT

Шайба-фиксатор круглая (Form "A", "B", "C")



поставляется в покрытиях:

- без покрытия
- цинк белый
- цинк желтый



∅ - диаметр стержня



∅	B / S / C	Form	Упаковка, шт.	Вес упак., кг	Штук на паллете
1,5	6,5/0,2/0,8	A	50 000		
3,0	10,5/0,3/1,3	B	50 000		
3,5	10,5/0,3/1,6	B	10 000		
4,0	12,0/0,3/1,3	B	50 000		
4,8	19,3/0,35/3,4	D	10 000		
5,0	14,9/0,3/1,7	E	25 000		

∅	B / S / C	Form	Упаковка, шт.	Вес упак., кг	Штук на паллете
5,0	19,3/0,35/3,4	D	20 000		
5,0	22,0/0,4/2,9	F	10 000		
5,5	15,0/0,5/2,5	B	25 000		
6,0	16,0/0,4/1,7	C	25 000		
6,0	22,0/5/2,9	F	10 000		

RPCO

Шайба-фиксатор корончатая



поставляется в покрытиях:

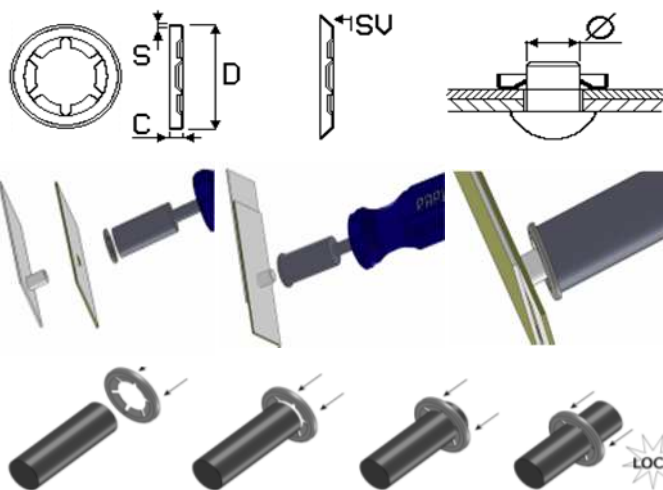
- без покрытия
- цинк белый
- оксидированный (черный)



изготавливается из материала:

- пружинная сталь
- нержавеющая сталь

Ø - диаметр стержня



Ø	D / S / C	Кол-во зубцов	Упаковка, шт.	Вес упак., кг	Штук на паллете
2,0	9/0,2/1,3	4	50 000		
2,5	9/0,2/1,3	4	50 000		
3,0	9/0,2/1,3	4	50 000		
3,1	9/0,2/1,3	4	50 000		
3,2	9/0,2/1,3	4	50 000		
3,0	10,9/0,2/1,3	4	50 000		
4,0	10,9/0,2/1,3	5	50 000		
5,0	10,9/0,2/1,3	6	50 000		
5,0	10,9/0,2/1,3	6	50 000		
5,0	15/0,3/1,6	6	50 000		
6,0	15/0,3/1,6	6	25 000		
6,0	15/0,4/1,6	6	25 000		
6,0	20,5/0,3/2	6	10 000		
6,5	15/0,3/1,6	6	25 000		
7,0	15/0,3/1,6	6	25 000		
8,0	15/0,3/1,6	6	25 000		
8,0	20,5/0,3/2,0	6	10 000		
9,0	18/0,3/2,1	6	12 500		
9,5	18/0,3/2,1	6	12 500		
10,0	18/0,3/2,1	6	12 500		
10,5	18/0,3/2,1	6	12 500		
11,0	18/0,3/2,1	6	12 500		
11,0	18/0,4/2,1	6	12 500		

Ø	D / S / C	Кол-во зубцов	Упаковка, шт.	Вес упак., кг	Штук на паллете
12,0	25/0,4/3	6	12 500		
13,0	25/0,4/3	6	12 500		
13,8	25/0,4/3	6	12 500		
14,0	25/0,4/3	6	12 500		
15,0	28/0,4/2,8	6	10 000		
16,0	25/0,4/2,5	6	12 500		
16,0	28/0,4/2,8	6	10 000		
17,0	28/0,4/2,8	6	10 000		
18,0	28/0,4/2,6	6	10 000		
18,0	36,2/0,4/3	8	5 000		
19,0	36,2/0,4/3	8	5 000		
20,0	36,2/0,4/3	8	5 000		
21,0	36,2/0,4/3	8	5 000		
22,0	36,2/0,4/3	8	5 000		
24,0	41,2/0,5/3,3	8	3 000		
25,0	41,2/0,5/3,3	8	3 000		
28,0	44/0,5/4,3	10	2 500		
28,0	50/0,5/4,3	10	2 500		
30,0	44/0,5/4,3	10	2 500		
30,0	50/0,5/4,3	10	2 500		
31,0	50/0,5/4,3	10	2 500		
32,0	44/0,5/4,3	10	2 500		
32,0	50/0,5/4,3	10	2 500		

RPC

Шайба-фиксатор корончатая с колпачком

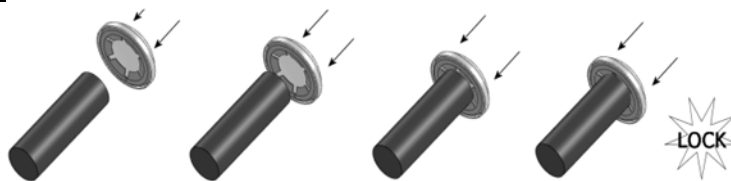
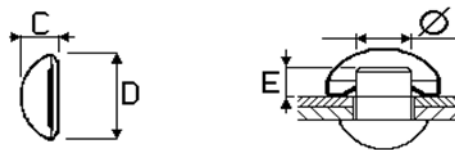


поставляется в покрытиях:

- никелированный
- цинк белый

изготавливается из материала:

- пружинная сталь
- нержавеющая сталь



Ø - диаметр стержня

Ø	D / C / E	Упаковка, шт.	Вес упак., кг	Штук на паллете
3,0	11,8/4,2/3	10 000		
4,0	11,8/4,2/3	10 000		
5,0	11,8/4,2/3	10 000		
5,0	16/5,7/4	10 000		
5,0	16/5,7/4	10 000		
6,5	16/5,7/4	10 000		
7,0	16/5,7/4	10 000		
8,0	16/5,7/4	10 000		
9,0	19,5/7,1/4,5	5 000		
9,5	19,5/7,1/4,5	5 000		
10,0	19,5/7,1/4,5	5 000		
11,0	19,5/7,1/4,5	5 000		

Ø	D / C / E	Упаковка, шт.	Вес упак., кг	Штук на паллете
12,0	26,7/9,4/6	2 000		
13,0	26,7/9,4/6	2 000		
14,0	26,7/9,4/6	2 000		
15,0	29,6/9,7/6	2 000		
16,0	29,6/9,7/6	2 000		
17,0	29,6/9,7/6	2 000		
18,0	29,6/9,7/6	2 000		
19,0	38,7/10,0/6	1 000		
20,0	38,7/10,0/6	1 000		
21,0	38,7/10,0/6	1 000		
22,0	38,7/10,0/6	1 000		
24,0	43,0/12,8/7	500		
25,0	43,0/12,8/7	500		

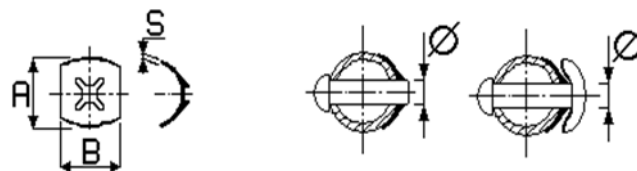
RPAS

Шайба-фиксатор дугообразная со звездообразным отверстием



поставляется в покрытиях:

- в масляной пленке
- цинк белый



Ø - диаметр стержня



Ø	A / B / S	Упаковка, шт.	Вес упак., кг	Штук на паллете
5,0	15/15,5/0,4	20 000		