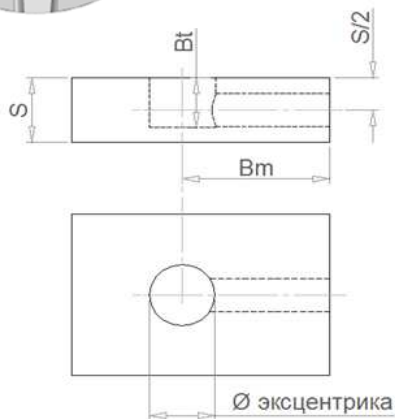
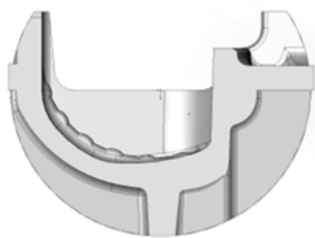
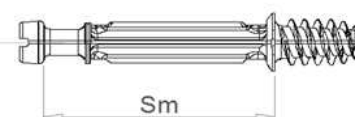
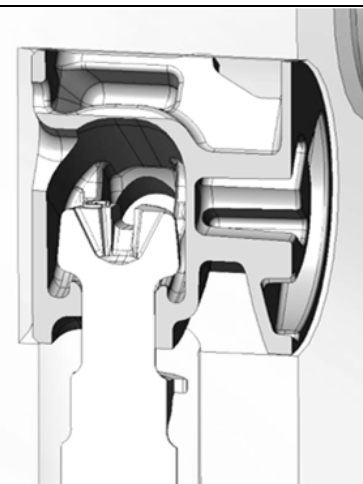
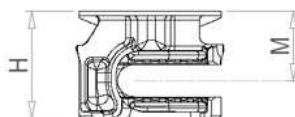


Стабильное силовое соединение с геометрическим замыканием обеспечивает новое конструктивное решение:



запатентованная форма кривой захвата эксцентрика с дополнительным обводным загибом зубцов позволяет добиться качественного соединения, способного:

- противостоять расшатыванию, в процессе эксплуатации;
- компенсировать допуск по диаметру в пласти до 1.5 мм;
- противостоять ослаблению даже после многократного подтягивания;
- предотвратить самопроизвольный обратный проворот эксцентрика.



**S** - толщина плиты

**Bt** - глубина сверления под эксцентрик

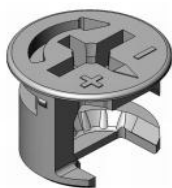
**Bm** - дистанция сверления (присадочный размер)

**M** - середина слота (середина между зубцами эксцентрика)

**Sm** - натяжной размер для штока (от торца плиты до точки захвата головки штока зубцами эксцентрика)

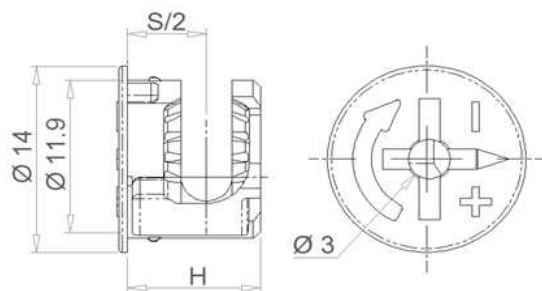
176 41

Эксцентрик Ø 12 мм с фланцем, с отверстием, шлиц Combi PH2



поставляется в покрытиях:

- без покрытия
- цинк белый
- никелированный
- оксидированный (черный)

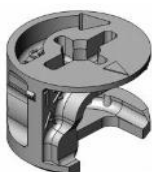


| S  | H   | Bt  | Упаковка, шт. | Вес упак., кг | Штук на паллете |
|----|-----|-----|---------------|---------------|-----------------|
| 12 | 9,4 | 9,6 | 1 000         | 2,81          | 100 000         |

материал: Z 410 (цинковое литье под давлением)

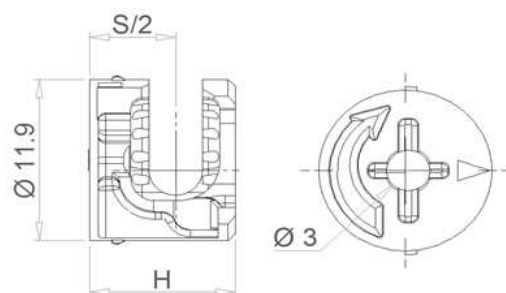
576 40

Эксцентрик Ø 12 мм с усиленной спинкой, с отверстием, шлиц Combi PH2



поставляется в покрытиях:

- без покрытия
- цинк белый
- никелированный
- оксидированный (черный)

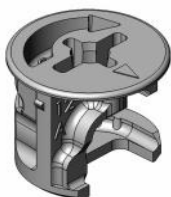


| S  | H    | Bt   | Упаковка, шт. | Вес упак., кг | Штук на паллете |
|----|------|------|---------------|---------------|-----------------|
| 12 | 10,0 | 10,2 | 1 000         | 2,67          | 100 000         |

материал: Z 410 (цинковое литье под давлением)

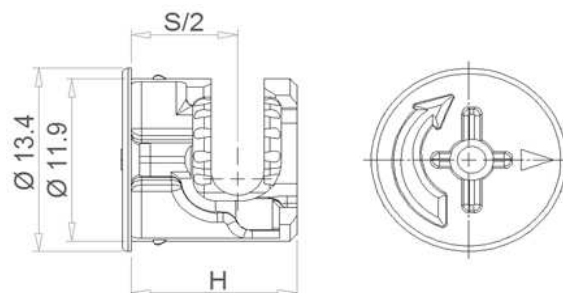
576 41

Эксцентрик Ø 12 мм с фланцем, с усиленной спинкой, шлиц Combi PH2



поставляется в покрытиях:

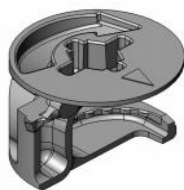
- без покрытия
- цинк белый
- никелированный
- оксидированный (черный)



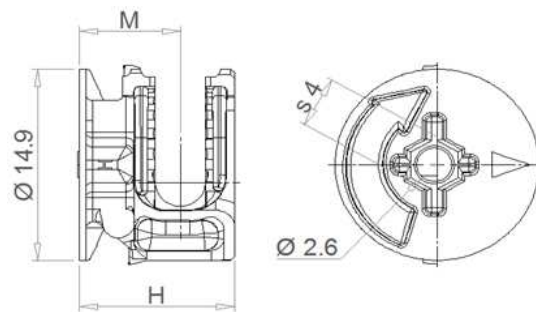
| S  | H    | Bt   | Упаковка, шт. | Вес упак., кг | Штук на паллете |
|----|------|------|---------------|---------------|-----------------|
| 12 | 10,0 | 10,2 | 1 000         | 2,89          | 100 000         |
| 15 | 11,4 | 11,6 | 1 000         | 2,93          | 100 000         |
| 18 | 12,8 | 13,0 | 1 000         | 3,26          | 100 000         |

материал: Z 410\_ (цинковое литье под давлением)

## 288 25

Эксцентрик  $\varnothing$  15 мм, с отверстием, шлиц Combi PH3 / S4поставляется в покрытиях:

- без покрытия
- цинк белый
- никелированный
- оксидированный (черный)

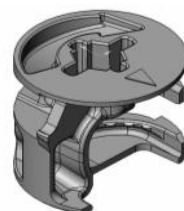


материал: Z 410 (цинковое литье под давлением)

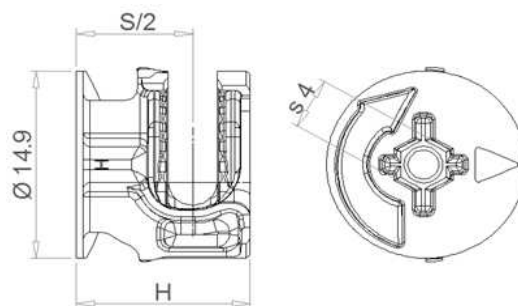
| S  | H (Bt)      | M   | Упаковка, шт. | Вес упак., кг | Штук на паллете |
|----|-------------|-----|---------------|---------------|-----------------|
| 12 | 9,9 (10,2)  | 5,9 | 1 000         | 2,89          | 100 000         |
| 13 | 10,4 (10,7) | 6,4 | 1 000         | 2,93          | 100 000         |
| 15 | 11,4 (11,9) | 7,3 | 1 000         | 3,01          | 100 000         |

| S  | H (Bt)      | M   | Упаковка, шт. | Вес упак., кг | Штук на паллете |
|----|-------------|-----|---------------|---------------|-----------------|
| 16 | 11,9 (12,4) | 7,8 | 1 000         | 3,16          | 100 000         |
| 18 | 12,7 (13,2) | 8,7 | 1 000         | 3,21          | 100 000         |
| 19 | 13,2 (13,7) | 9,2 | 1 000         | 3,32          | 100 000         |

## 286 20

Эксцентрик  $\varnothing$  15 мм (стандарт), шлиц Combi PH3 / S4поставляется в покрытиях:

- без покрытия
- цинк белый
- никелированный
- оксидированный (черный)

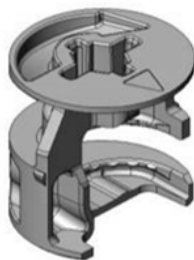


материал: Z 410 (цинковое литье под давлением)

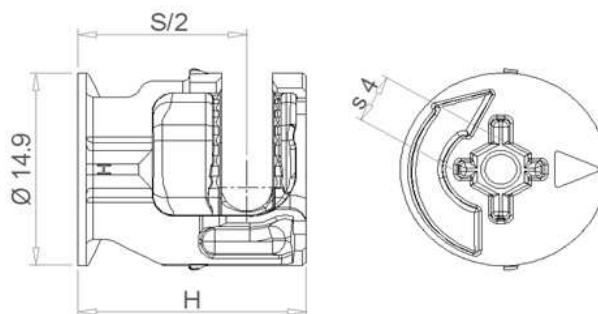
| S  | H    | Bt   | Упаковка, шт. | Вес упак., кг | Штук на паллете |
|----|------|------|---------------|---------------|-----------------|
| 12 | 10,0 | 10,2 | 1 000         | 3,40          | 100 000         |
| 13 | 10,5 | 10,7 | 1 000         | 3,48          | 100 000         |
| 15 | 11,7 | 11,9 | 1 000         | 3,61          | 100 000         |
| 16 | 12,2 | 12,4 | 1 000         | 3,74          | 100 000         |
| 18 | 13,0 | 13,2 | 1 000         | 3,92          | 100 000         |

| S  | H    | Bt   | Упаковка, шт. | Вес упак., кг | Штук на паллете |
|----|------|------|---------------|---------------|-----------------|
| 19 | 13,5 | 13,7 | 1 000         | 3,98          | 100 000         |
| 23 | 16,3 | 17,0 | 1 000         | 5,00          | 100 000         |
| 26 | 17,8 | 18,5 | 1 000         | 5,32          | 100 000         |
| 29 | 19,5 | 20,0 | 1 000         | 5,57          | 100 000         |

## 286 25

Эксцентрик  $\varnothing$  15 мм, шлиц Combi PH3 / S4поставляется в покрытиях:

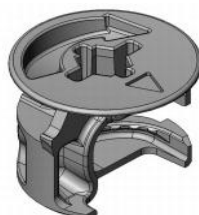
- без покрытия
- цинк белый
- никелированный
- оксидированный (черный)



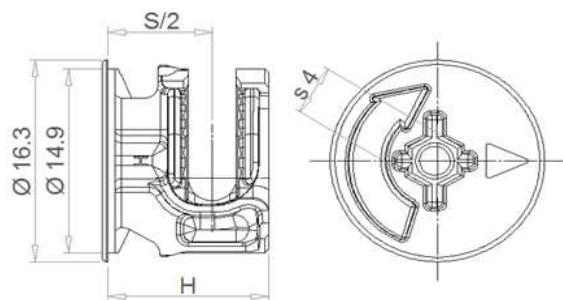
| S  | H    | Bt   | Упаковка, шт. | Вес упак., кг | Штук на паллете |
|----|------|------|---------------|---------------|-----------------|
| 25 | 16,5 | 16,7 | 1 000         | 4,56          | 100 000         |

материал: Z 410 (цинковое литье под давлением)

## 286 21

Эксцентрик  $\varnothing$  15 мм с фланцем, шлиц Combi PH3 / S4поставляется в покрытиях:

- без покрытия
- цинк белый
- никелированный
- оксидированный (черный)

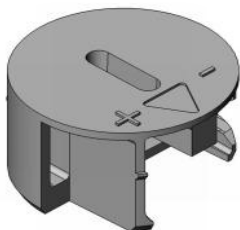


материал: Z 410 (цинковое литье под давлением)

| S  | H    | Bt   | Упаковка, шт. | Вес упак., кг | Штук на паллете |
|----|------|------|---------------|---------------|-----------------|
| 12 | 10,0 | 10,2 | 1 000         | 4,00          | 100 000         |
| 13 | 10,5 | 10,7 | 1 000         | 4,20          | 100 000         |
| 15 | 11,7 | 11,9 | 1 000         | 4,30          | 100 000         |

| S  | H    | Bt   | Упаковка, шт. | Вес упак., кг | Штук на паллете |
|----|------|------|---------------|---------------|-----------------|
| 16 | 12,2 | 12,4 | 1 000         | 4,50          | 100 000         |
| 18 | 13,0 | 13,2 | 1 000         | 4,70          | 100 000         |
| 19 | 13,5 | 13,7 | 1 000         | 7,80          | 100 000         |

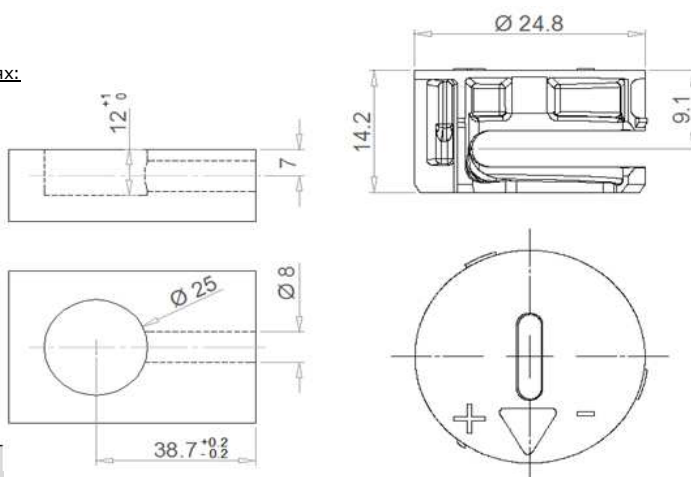
## 700 00

Эксцентрик  $\varnothing 25$  мм, прямой шлиц

дистанция сверления  
**Vm** = 38,7 мм (присадка)  
 применима для штока  
 с натяжным размером  
**Sm** = 30,3 мм

поставляется в покрытиях:

- без покрытия
- цинк белый
- никелированный



материал: Z 410 (цинковое литье под давлением)

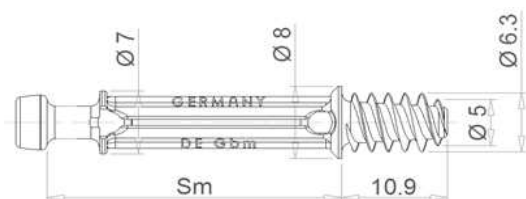
| S  | H    | Vt   | Упаковка, шт. | Вес упак., кг | Штук на паллете |
|----|------|------|---------------|---------------|-----------------|
| 18 | 14,2 | 14,8 | 250           | 3,60          | 36 000          |

## 120 05

Шток эксцентрика с резьбой по дереву 11 мм (под отверстие  $\varnothing 5$  мм), шлиц Combi PH 2

поставляется в покрытиях:

- без покрытия
- цинк белый



| Sm   | L    | Vm   | Упаковка, шт. | Вес упак., кг | Штук на паллете |
|------|------|------|---------------|---------------|-----------------|
| 30,3 | 44,3 | 34,0 | 1 000         | 4,58          | 100 000         |
| 24,3 | 38,3 | 28,0 | 1 000         | 3,96          | 100 000         |
| 20,3 | 34,3 | 24,0 | 1 000         | 3,55          | 100 000         |

двухвитковая резьба по дереву с заходом

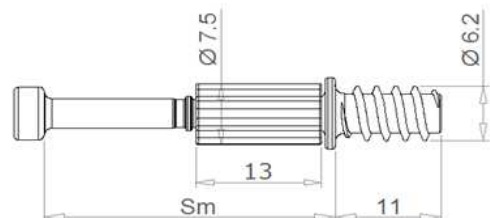
материал: Z 430 (цинковое литье под давлением)

## 109 53

Шток эксцентрика с резьбой по дереву 11 мм, в пластиковой юбке (под отверстие  $\varnothing 5$  мм), шлиц PZ2

поставляется в покрытиях:

- без покрытия
- цинк белый



| Sm   | L    | Vm   | Упаковка, шт. | Вес упак., кг | Штук на паллете |
|------|------|------|---------------|---------------|-----------------|
| 30,3 | 42,9 | 34,0 | 2 000         | 9,60          | 100 000         |
| 24,3 | 36,9 | 28,0 | 2 000         | 8,80          | 100 000         |
| 20,3 | 32,9 | 24,0 | 2 000         | 8,00          | 100 000         |

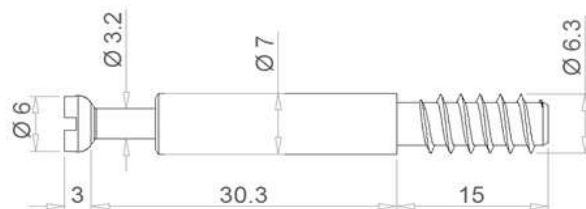
материал: сталь/пластик

## 171 63

Шток эксцентрика мм с резьбой по дереву 15 мм (под отверстие  $\varnothing 5$  мм), шлиц Combi PH 2

поставляется в покрытиях:

- без покрытия
- цинк белый



| Sm   | L    | Vm   | Упаковка, шт. | Вес упак., кг | Штук на паллете |
|------|------|------|---------------|---------------|-----------------|
| 30,3 | 48,0 | 34,0 | 1 000         | 10,50         | 100 000         |

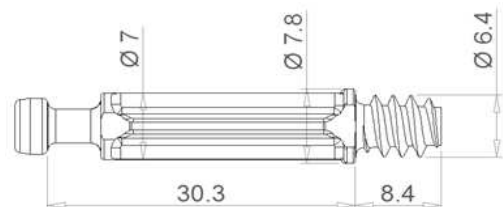
материал: автоматная сталь 11SMnPb37 по DIN 17210

## 171 97

Шток эксцентрика 30.3 мм с резьбой по дереву 8.4 мм (под отверстие  $\varnothing 5$  мм), шлиц Combi PH 2

поставляется в покрытиях:

- без покрытия
- цинк белый



| Sm   | L    | Vm   | Упаковка, шт. | Вес упак., кг | Штук на паллете |
|------|------|------|---------------|---------------|-----------------|
| 30,3 | 47,9 | 34,0 | 1 000         | 5,40          | 100 000         |

материал: Z 410 (цинковое литье под давлением)

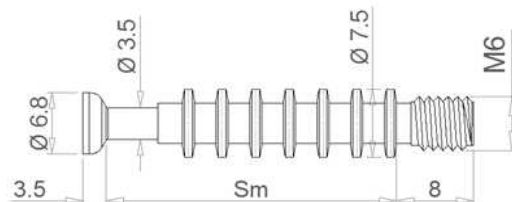
170 87

Шток эксцентрика с метрической резьбой М6, шлиц PZ 2



поставляется в покрытиях:

- цинк желтый
- цинк белый



| Sm   | Bm   | Упаковка, шт. | Вес упак., кг | Штук на паллете |
|------|------|---------------|---------------|-----------------|
| 30,3 | 34,0 | 3 000         | 17,97         | 100 000         |
| 24,3 | 28,0 | 1 000         | 4,00          | 100 000         |
| 20,3 | 24,0 | 1 000         | 4,10          | 100 000         |

материал: сталь Ust 38-2 (холодная высадка)

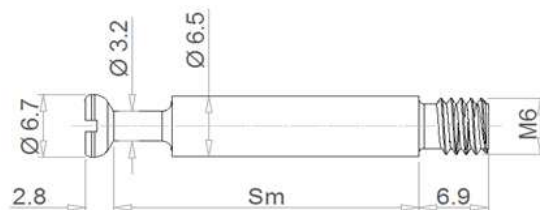
108 60

Шток эксцентрика с метрической резьбой М6, крест шлиц Combi PH2



поставляется в покрытиях:

- без покрытия
- цинк белый



| Sm   | Bm   | Упаковка, шт. | Вес упак., кг | Штук на паллете |
|------|------|---------------|---------------|-----------------|
| 30,3 | 34,0 | 1 000         | 9,80          | 100 000         |
| 24,3 | 28,0 | 1 000         | 7,40          | 100 000         |
| 20,3 | 24,0 | 1 000         | 5,40          | 100 000         |

материал: сталь по DIN 17210

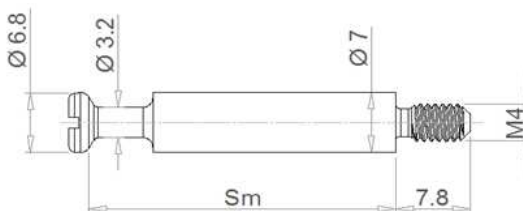
108 60

Шток эксцентрика с метрической резьбой М4, крест шлиц Combi PH2



поставляется в покрытиях:

- без покрытия
- цинк белый



| Sm   | Bm   | Упаковка, шт. | Вес упак., кг | Штук на паллете |
|------|------|---------------|---------------|-----------------|
| 30,3 | 34,0 | 1 000         | 8,60          | 100 000         |
| 24,3 | 28,0 | 1 000         | 7,10          | 100 000         |
| 20,3 | 24,0 | 1 000         | 5,20          | 100 000         |

материал: автоматная сталь 11SMnPb37 по DIN 17210

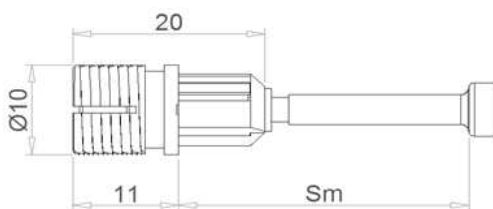
572 72

Шток эксцентрика EasyFix



поставляется в покрытиях:

- цинк белый



| Sm   | Bm   | Упаковка, шт. | Вес упак., кг | Штук на паллете |
|------|------|---------------|---------------|-----------------|
| 29,0 | 34,0 | 1 000         | 3,56          | 100 000         |
| 19,0 | 24,0 | 1 000         | 3,07          | 100 000         |

материал: сталь/пластик

172 81

Шток эксцентрика двухсторонний с кольцом (под отверстие 5 мм) для установки с промежуточной плитой "S"

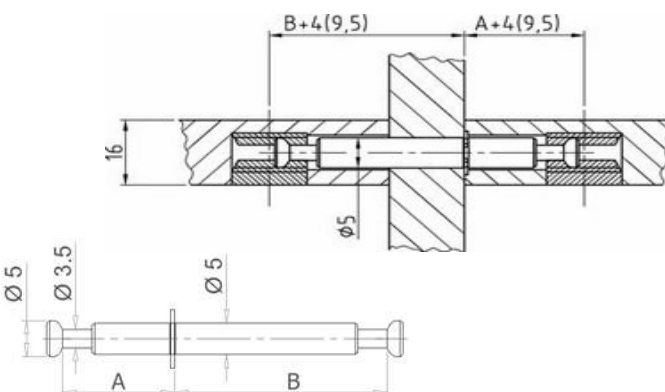


поставляется в покрытиях:

- без покрытия
- цинк белый

материал: автоматная сталь 11SMnPb37 по DIN 17210

| A    | B    | Bm / S  | Упаковка, шт. | Вес упак., кг | Штук на паллете |
|------|------|---------|---------------|---------------|-----------------|
| 19,5 | 35,5 | 24 / 16 | 1 000         | 8,30          | 25 000          |
| 19,5 | 38,5 | 24 / 18 | 1 000         | 8,35          | 25 000          |
| 19,5 | 41,5 | 24 / 22 | 1 000         | 9,30          | 25 000          |
| 19,5 | 51,5 | 24 / 32 | 1 000         | 10,50         | 25 000          |
| 29,5 | 45,5 | 34 / 16 | 1 000         | 11,40         | 25 000          |
| 29,5 | 48,5 | 34 / 18 | 1 000         | 12,50         | 25 000          |
| 30,0 | 45,5 | 34 / 16 | 1 000         | 11,40         | 25 000          |
| 30,5 | 48,5 | 34 / 18 | 1 000         | 12,50         | 25 000          |





## 172 74

Шток эксцентрика двухсторонний с кольцом (под отверстие 8 мм) для установки с промежуточной плитой "S"

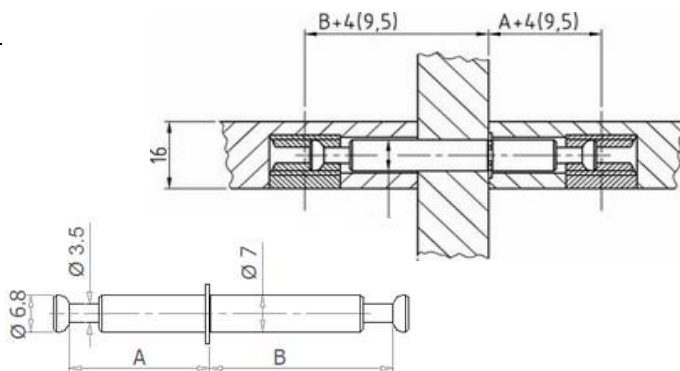


поставляется в покрытиях:

- без покрытия
- цинк белый

материал: автоматная сталь 11SMnPb37 по DIN 17210

| A    | B    | Bm / S  | Упаковка, шт. | Вес упак., кг | Штук на паллете |
|------|------|---------|---------------|---------------|-----------------|
| 20,0 | 36,0 | 24 / 16 | 500           | 7,60          | 25 000          |
| 20,0 | 39,0 | 24 / 18 | 1 000         | 16,40         | 25 000          |
| 24,0 | 40,0 | 28 / 16 | 1 000         | 17,90         | 25 000          |
| 24,0 | 43,0 | 28 / 19 | 1 000         | 19,10         | 25 000          |
| 24,5 | 44,5 | 28 / 20 | 1 000         | 19,30         | 25 000          |
| 30,0 | 46,0 | 34 / 16 | 1 000         | 21,50         | 25 000          |
| 30,0 | 49,0 | 34 / 18 | 500           | 11,05         | 25 000          |



## 172 76

Шток эксцентрика двухсторонний с кольцом (под отверстие 8 мм) для установки без промежуточной плиты

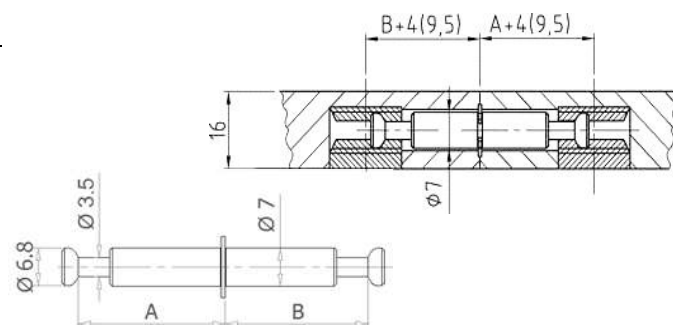


поставляется в покрытиях:

- без покрытия
- цинк белый

материал: автоматная сталь 11SMnPb37 по DIN 17210

| A    | B    | Bm | Упаковка, шт. | Вес упак., кг | Штук на паллете |
|------|------|----|---------------|---------------|-----------------|
| 19,5 | 19,5 | 24 | 500           | 5,50          | 25 000          |
| 24   | 24   | 28 | 1 000         | 13,40         | 25 000          |
| 24,5 | 24,5 | 28 | 1 000         | 13,40         | 25 000          |
| 30   | 30   | 28 | 1 000         | 16,70         | 25 000          |
| 35   | 35   | 28 | 1 000         | 19,70         | 25 000          |



## 172 73

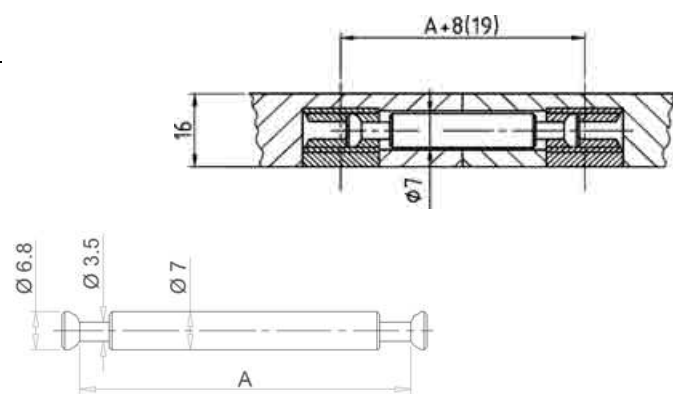
Шток эксцентрика двухсторонний (под отверстие 8 мм)



поставляется в покрытиях:

- без покрытия
- цинк белый

| A  | Упаковка, шт. | Вес упак., кг | Штук на паллете |
|----|---------------|---------------|-----------------|
| 18 | 5 000         | 16,00         | 25 000          |
| 40 | 1 000         | 11,00         | 25 000          |
| 55 | 500           | 7,60          | 25 000          |
| 60 | 500           | 8,35          | 25 000          |
| 68 | 500           | 9,75          | 25 000          |
| 72 | 1 000         | 20,30         | 25 000          |
| 74 | 1 000         | 20,90         | 25 000          |
| 76 | 1 000         | 21,20         | 25 000          |
| 78 | 1 000         | 22,10         | 25 000          |



материал: автоматная сталь 11SMnPb37 по DIN 17210

## 172 85

Шток эксцентрика для сквозного отверстия в торцевой плите Ø 8 мм, плоская головка

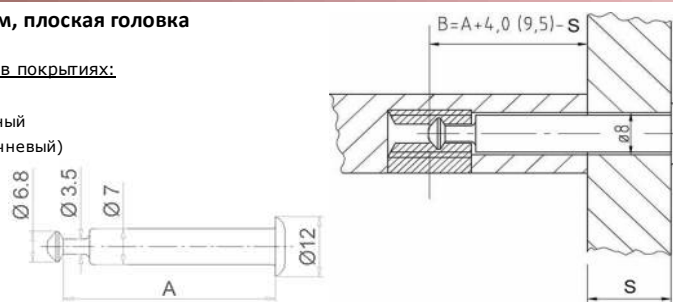


поставляется в покрытиях:

- цинк белый
- никелированный
- бронза (коричневый)

материал: автоматная сталь 11SMnPb37 по DIN 17210

| A  | Упаковка, шт. | Вес упак., кг | Штук на паллете |
|----|---------------|---------------|-----------------|
| 36 | 1 000         | 11,00         | 25 000          |
| 46 | 1 000         | 14,00         | 25 000          |
| 49 | 1 000         | 15,00         | 25 000          |



## 172 77

Шток эксцентрика для сквозного отв. в торцевой плите Ø 5 мм, потайная головка

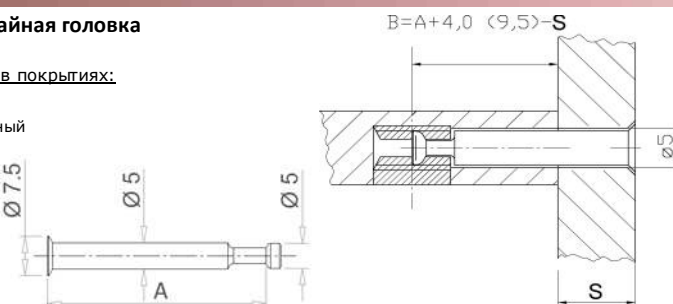


поставляется в покрытиях:

- цинк желтый
- никелированный

материал: автоматная сталь 11SMnPb37 по DIN 17210

| A  | Упаковка, шт. | Вес упак., кг | Штук на паллете |
|----|---------------|---------------|-----------------|
| 36 | 3 000         | 19,20         | 50 000          |
| 39 | 3 000         | 19,80         | 50 000          |
| 42 | 2 000         | 13,60         | 50 000          |
| 46 | 2 000         | 14,00         | 50 000          |



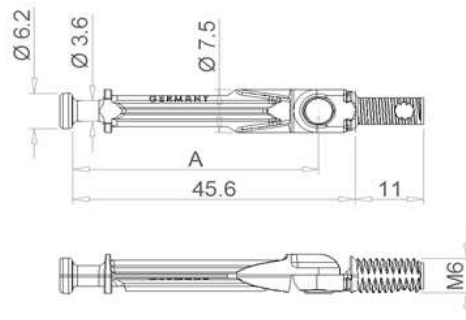
114 10

Шток эксцентрика угловой с метрической резьбой М6



поставляется в покрытиях:

- без покрытия
- цинк белый



| A    | Упаковка, шт. | Вес упак., кг | Штук на паллете |
|------|---------------|---------------|-----------------|
| 39,7 | 1 000         | 6,58          | 100 000         |

материал: Z 410 (цинковое литье под давлением)

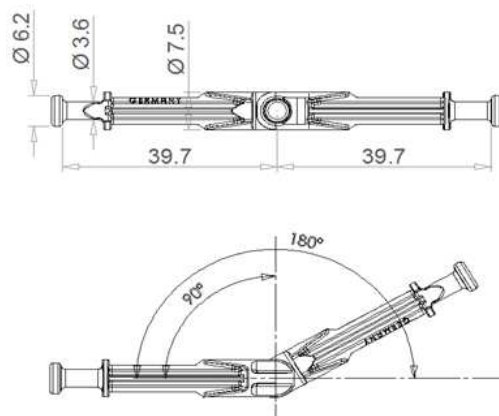
114 20

Шток эксцентрика двухсторонний угловой под отверстие Ø 8 мм



поставляется в покрытиях:

- цинк белый
- никелированный



| A    | B    | Упаковка, шт. | Вес упак., кг | Штук на паллете |
|------|------|---------------|---------------|-----------------|
| 39,7 | 39,7 | 1 000         | 8,66          | 100 000         |

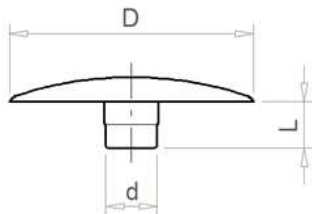
Рабочий диапазон: 90° - 180°

материал: Z 410 (цинковое литье под давлением)

177 00

Заглушка пластиковая для эксцентрика

поставляется в цветах:



|  |                                       |  |                                 |  |                              |
|--|---------------------------------------|--|---------------------------------|--|------------------------------|
|  | <b>501</b><br>бежевый RAL 1001        |  | <b>680</b><br>белый RAL 9010    |  | <b>736</b><br>орех           |
|  | <b>512</b><br>слоновая кость RAL 1015 |  | <b>720</b><br>светло-бежевый    |  | <b>738</b><br>коричневый     |
|  | <b>533</b><br>оранжевый RAL 2010      |  | <b>724</b><br>вишня             |  | <b>741</b><br>антрацит       |
|  | <b>618</b><br>бирюза RAL 6033         |  | <b>727</b><br>сосна             |  | <b>743</b><br>охра           |
|  | <b>631</b><br>базальт RAL7013         |  | <b>728</b><br>бежевый           |  | <b>750</b><br>бук            |
|  | <b>634</b><br>антрацит RAL 7016       |  | <b>729</b><br>дуб               |  | <b>753</b><br>вишня          |
|  | <b>645</b><br>светло-серый RAL 7035   |  | <b>730</b><br>светло-коричневый |  | <b>755</b><br>ольха          |
|  | <b>651</b><br>темно-серый RAL 7042    |  | <b>731</b><br>красное дерево    |  | <b>757</b><br>вишня          |
|  | <b>677</b><br>черный RAL 9005         |  | <b>732</b><br>темно-коричневый  |  | <b>769</b><br>кофе с молоком |
|  | <b>678</b><br>белый алюминий RAL 9006 |  | <b>733</b><br>светлый дуб       |  | <b>771</b><br>ольха          |
|  | <b>679</b><br>серый алюминий RAL 9007 |  | <b>734</b><br>кремовый          |  | <b>975</b><br>Серебрянный    |

| D  | L   | d | Упаковка, шт. | Вес упак., кг | Штук на паллете |
|----|-----|---|---------------|---------------|-----------------|
| 12 | 4,5 | 3 | 1 000         | 0,15          | 500 000         |
| 18 | 4,0 | 4 | 1 000         | 0,29          | 500 000         |
| 18 | 2,0 | 4 | 1 000         | 0,29          | 500 000         |

