

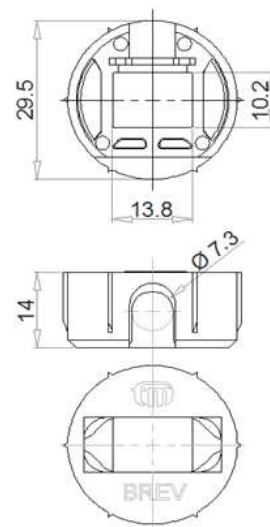
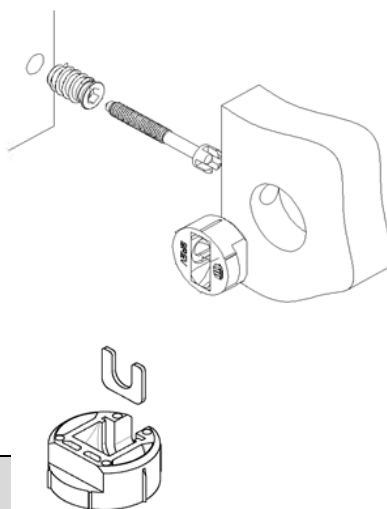
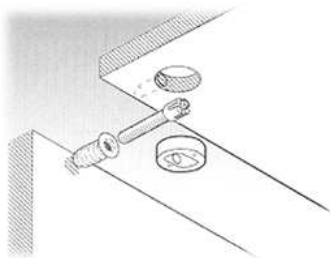
305 10

Вкладыш пластиковый (под "чашку" Ø 30 мм) с металлической вставкой и вырезом



поставляется в цветах:

- белый "D"
- коричневый "E"
- слоновая кость "X"



Ø	ds	l	Упаковка, шт.	Вес упак., кг	Штук на паллете
30	7,3	14	2 000	11,80	28 000

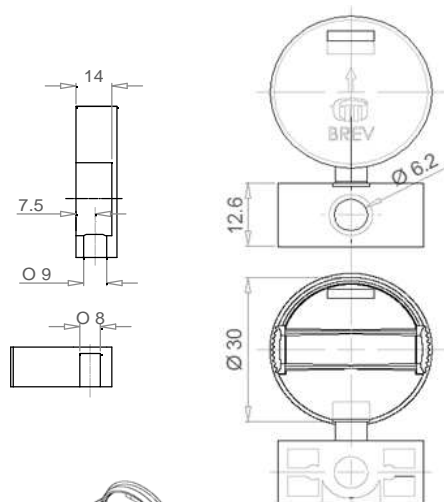
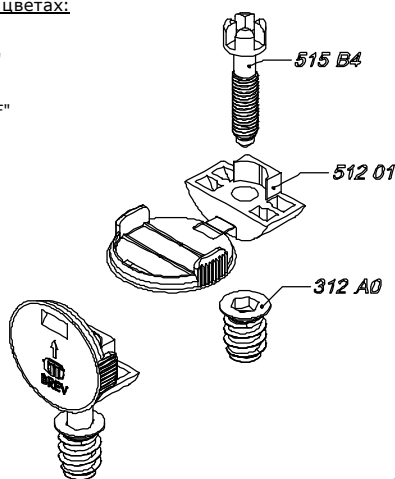
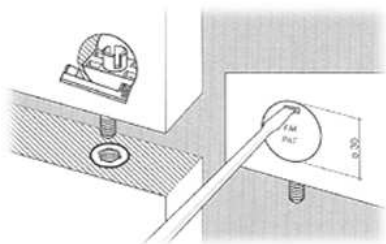
512 01

Вкладыш пластиковый (под "чашку" Ø 30 мм) с заглушкой и отверстием Ø 6,2 мм



поставляется в цветах:

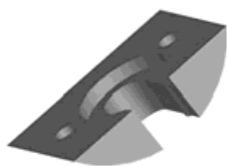
- белый "D"
- коричневый "E"
- черный "9"
- светло-серый "F"



Ø	ds	l	Упаковка, шт.	Вес упак., кг	Штук на паллете
30	6,2	12,7	2 500	8,00	35 000

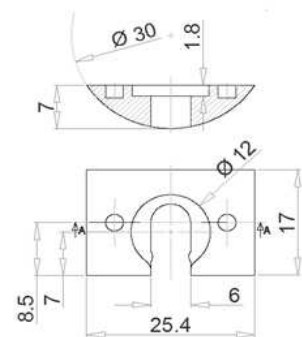
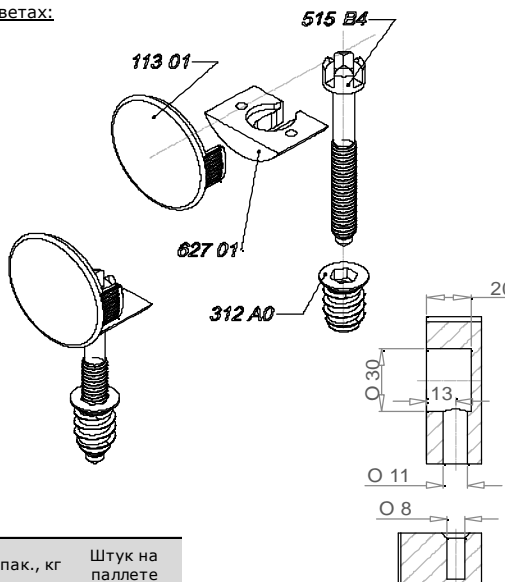
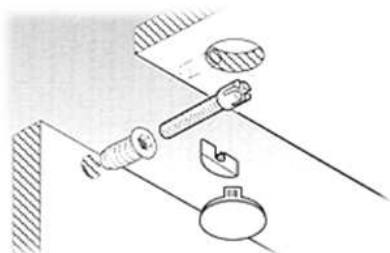
627 01

Вкладыш пластиковый (под "чашку" Ø 30 мм) с вырезом



поставляется в цветах:

- коричневый "E"
- черный "9"

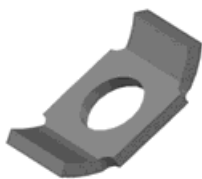


Материал: Nylon PA6

Ø	ds	В (А)	Упаковка, шт.	Вес упак., кг	Штук на паллете
30	6	17 (25,2)	10 000	19,00	140 000

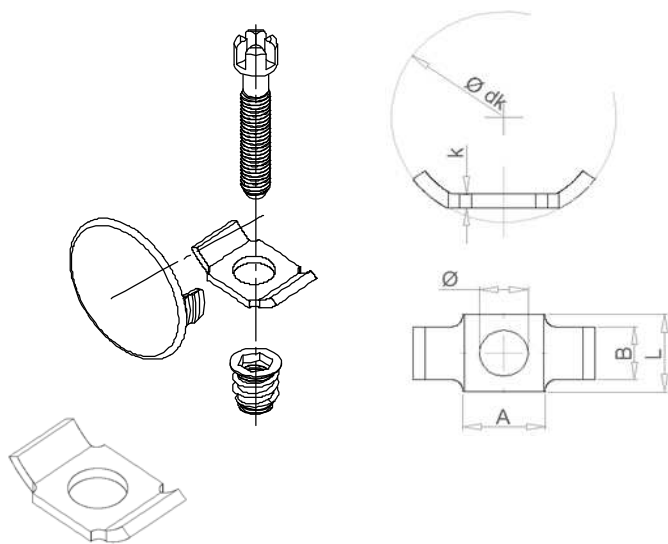
**429 01**

Вкладыш металлический (под "чашку" Ø 30/35 мм) с отверстием



поставляется в покрытиях:  
- цинк белый

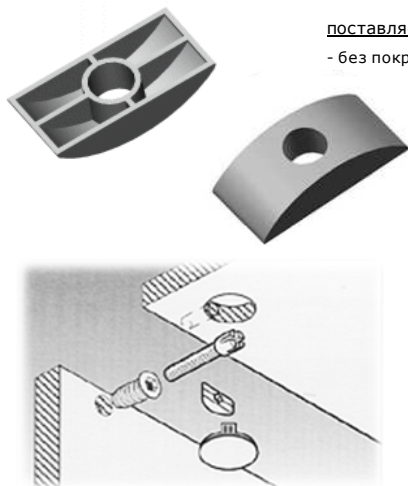
Ø	6,5	8,5
k	2	2
B	7,5	11,3
A	11	11,7



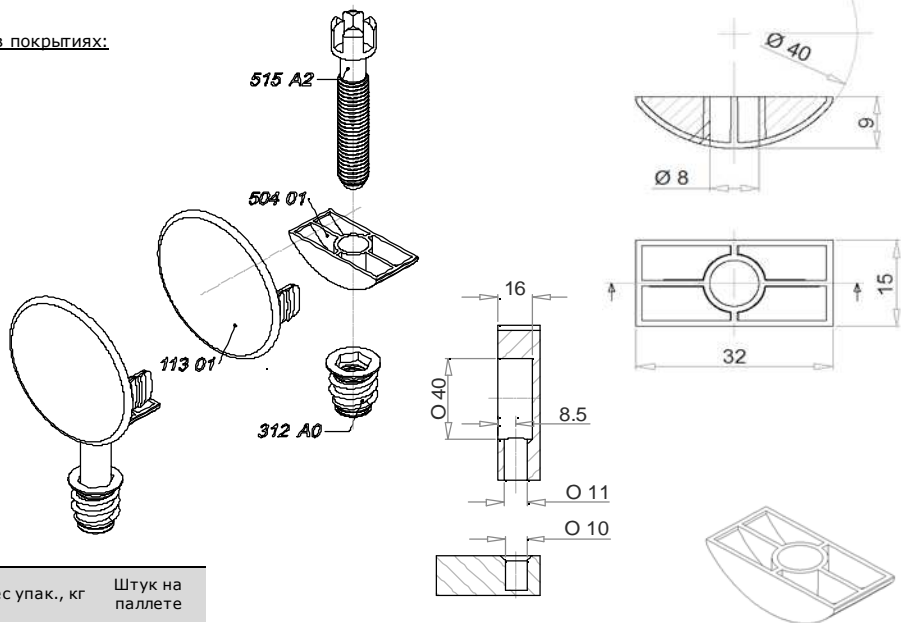
Ø	dk	L	Упаковка, шт.	Вес упак., кг	Штук на паллете
6,5	30	11	3 000	9,30	168 000
8,5	35	14,5	2 500	12,00	140 000

**504 01**

Вкладыш металлический (под "чашку" Ø 40 мм) с отверстием Ø 8 мм



поставляется в покрытиях:  
- без покрытия

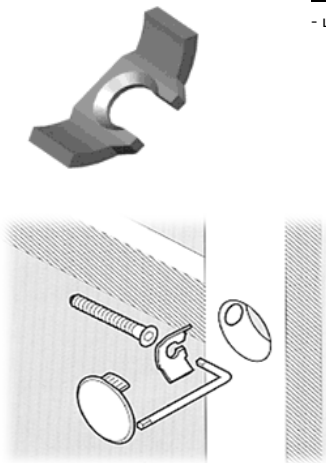


Материал: Z 410 (цинковое литье под давлением)

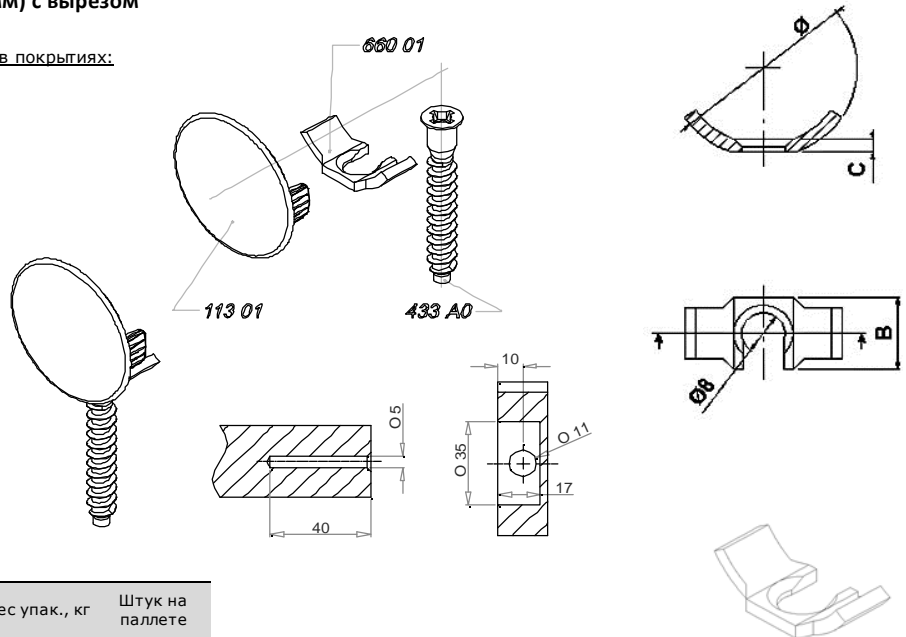
k	Ø	dk	Упаковка, шт.	Вес упак., кг	Штук на паллете
9	8	40	1 000	7,70	56 000

**660 01**

Вкладыш металлический (под "чашку" Ø 35 мм) с вырезом



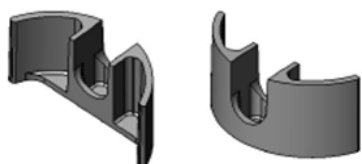
поставляется в покрытиях:  
- цинк белый



Ø	B	C	Упаковка, шт.	Вес упак., кг	Штук на паллете
35	14	2,5	2 000	12,10	112 000

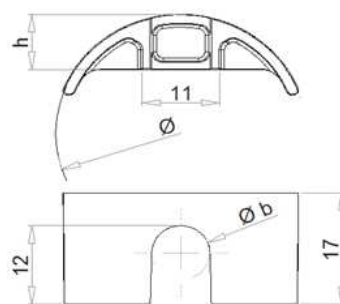
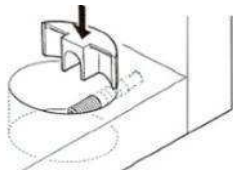
**044 FG**

Вкладыш металлический (под "чашку" Ø 35/50 мм) с вырезом



поставляется в покрытиях:

- цинк белый
- без покрытия

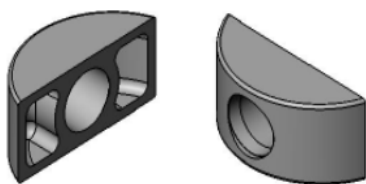


Материал: Z 410 (цинковое литье под давлением)

dk	Ø	h	Упаковка, шт.	Вес упак., кг	Штук на паллете
35	8	8	1 000	7,00	50 000
50	8,4	8	1 000	9,00	32 000

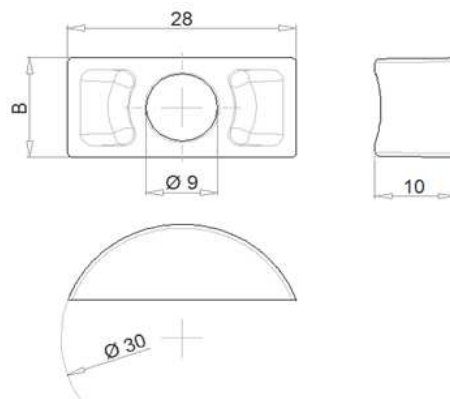
**056 FG**

Вкладыш металлический (под "чашку" Ø 30 мм) с отверстием



поставляется в покрытиях:

- цинк белый
- без покрытия



Материал: Z 410 (цинковое литье под давлением)

dk	Ø	B	Упаковка, шт.	Вес упак., кг	Штук на паллете
30	9	13	1 000	6,50	56 000
30	9	17	1 000	7,60	56 000

**515 A0**

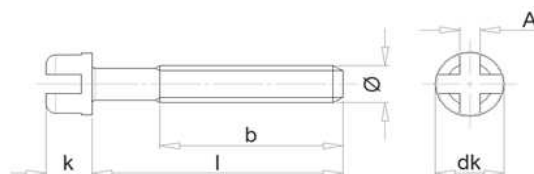
Винт с цилиндрической головкой



поставляется в покрытиях:

- цинк белый

Ø	M6	M8
k	7	9
dk	10	11,5
A	3,1	3,1



Ø	x l	b	Упаковка, шт.	Вес упак., кг	Штук на паллете
M6	x 25	20	2 500	15,00	125 000
M6	x 30	25	2 500	17,30	125 000
M6	x 35	30	2 500	19,20	125 000
M6	x 40	35	2 000	17,60	100 000
M6	x 43	35	2 000	18,40	100 000
M6	x 45	35	1 500	14,10	75 000
M6	x 50	40	1 500	16,20	75 000
M6	x 60	50	1 000	12,00	50 000

Ø	x l	b	Упаковка, шт.	Вес упак., кг	Штук на паллете
M6	x 65	50	1 000	13,10	50 000
M6	x 80	60	500	7,70	25 000
M8	x 30	30	1 500	17,50	75 000
M8	x 35	35	1 500	19,40	75 000
M8	x 40	40	1 000	15,50	50 000
M8	x 45	45	1 000	15,80	50 000
M8	x 50	50	1 000	17,30	50 000

**515 B4**

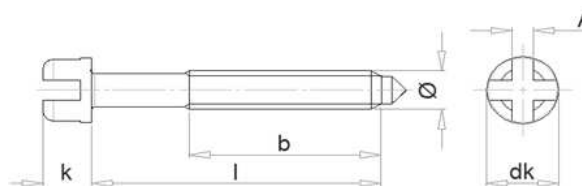
Винт с цилиндрической головкой неполной резьбой, с заходом



поставляется в покрытиях:

- цинк белый

Ø	M6	M8
k	7	9
dk	10	11,5
A	3,1	3,1



Ø	x l	b	Упаковка, шт.	Вес упак., кг	Штук на паллете
M6	x 30	20	2 500	17,20	125 000
M6	x 35	20	2 000	16,00	100 000
M6	x 40	30	2 000	17,10	100 000
M6	x 50	30	1 500	15,70	75 000
M6	x 65	50	1 000	12,70	50 000

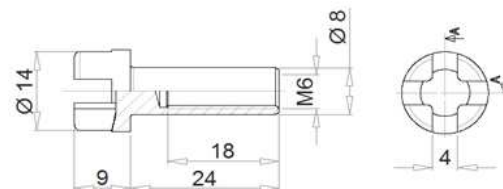
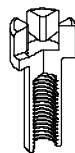
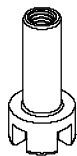
Ø	x l	b	Упаковка, шт.	Вес упак., кг	Штук на паллете
M6	x 80	50	500	7,70	25 000
M8	x 60	35	1 000	15,70	50 000
M8	x 70	50	500	10,20	25 000
M8	x 45	55	500	10,80	25 000

661 A0

Гайка с цилиндрической головкой



поставляется в покрытиях:  
- цинк белый



Ø	x l	b	Упаковка, шт.	Вес упак., кг	Штук на паллете
M6	x 24	18	200	2,10	25 800

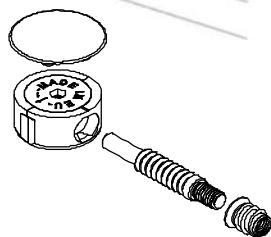
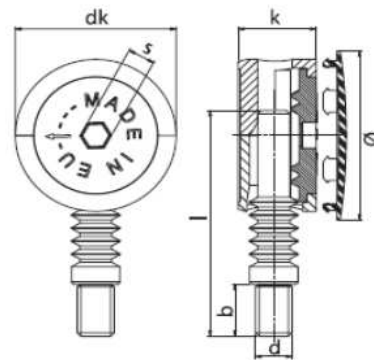
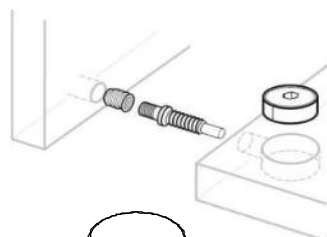
255 G0

Стяжка кроватная М8 (под "чашку" Ø 35 мм)



поставляется в покрытиях:  
- цинк белый

k	17
s	6
dk	35
b	12
Ø	39



d	x l	Упаковка, шт.	Вес упак., кг	Штук на паллете
M8	x 52	200	3,70	43 000
M8	x 64	100	2,40	12 900
M8	x 84	100	3,40	12 900

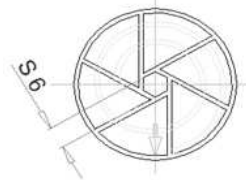
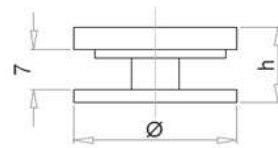
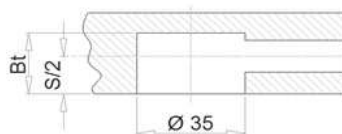
256 10

Муфта стяжки кроватной (под "чашку" Ø 35 мм)



поставляется в покрытиях:  
- цинк белый  
- без покрытия

S - толщина плиты  
Bt - глубина сверления = S/2 + 7,5



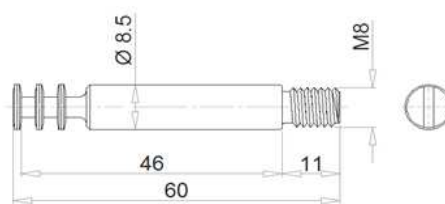
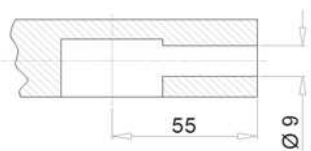
Ø	x h	Упаковка, шт.	Вес упак., кг	Штук на паллете
35	x 17	200	0,80	25 000

250 B0

Шток стяжки кроватной М8



поставляется в покрытиях:  
- цинк белый



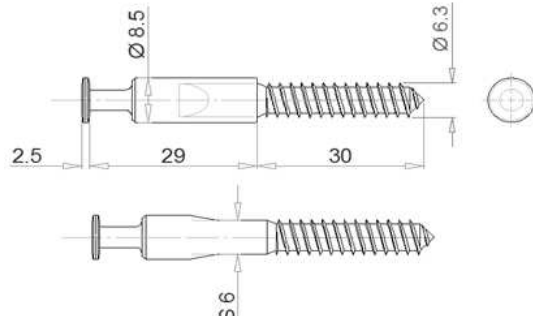
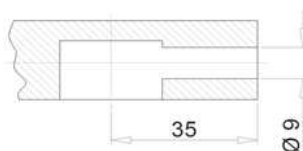
Sm	L	Bm	Упаковка, шт.	Вес упак., кг	Штук на паллете
46	60	55	200	2,40	25 000

950 A5

Шток стяжки с саморезной резьбой, под накладной ключ S 6



поставляется в покрытиях:  
- цинк белый



Sm	L	Bm	Упаковка, шт.	Вес упак., кг	Штук на паллете
29	61,5	35	200		

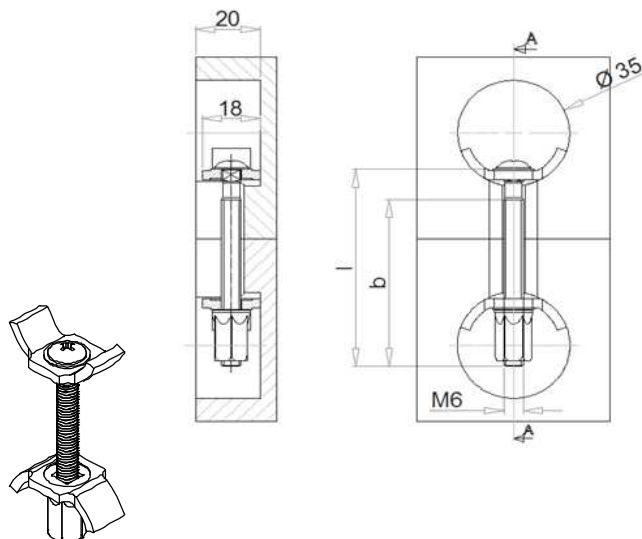
## 665 G0

Стяжка для столешниц М6 (под "чашку" Ø 35 мм)



поставляется в покрытиях:  
- цинк белый

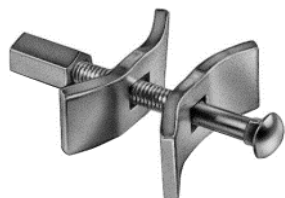
Ø	x l	b	Упаковка, шт.	Вес упак., кг	Штук на паллете
M6	x 65	55	300	13,00	12 000
M6	x 85	65	200	9,80	12 000
M6	x 100	90	200	10,50	12 000
M6	x 110	95	200	10,80	12 000
M6	x 120	95	200	11,20	10 000
M6	x 130	95	200	11,50	8 000
M6	x 150	95	200	11,80	8 000



Возможна поставка с монтажными шайбами

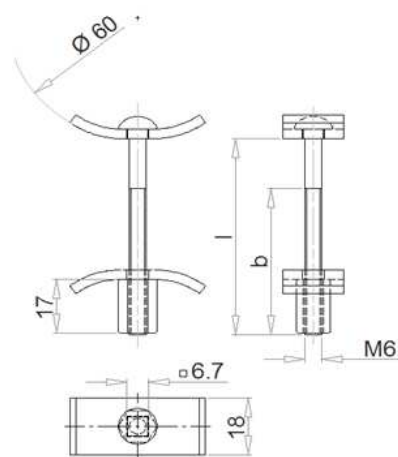
## 177 78

Стяжка для столешниц М6 (под "чашку" Ø 60 мм)



поставляется в покрытиях:  
- цинк белый

Ø	x l	b	Упаковка, шт.	Вес упак., кг	Штук на паллете
M6	x 65	55	200	8,90	12 000
M6	x 150	95	200	14,30	8 000



Возможна поставка с монтажными шайбами

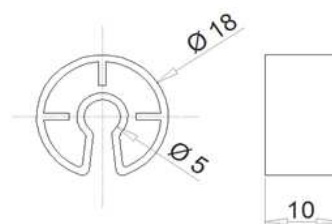
## 176 15

Шайба пластиковая монтажная для винта М6



поставляется в покрытиях:  
- цинк белый

Ø	x l	b	Упаковка, шт.	Вес упак., кг	Штук на паллете
			1 000		50 000



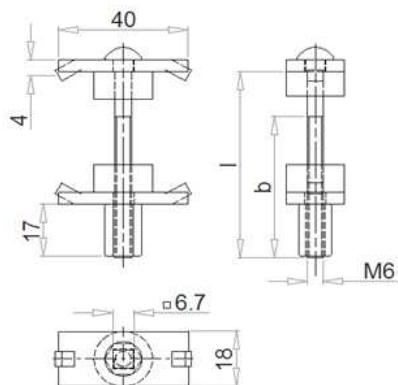
## 176 15

Стяжка для столешниц М6 с прямой упорной пластиной



поставляется в покрытиях:  
- цинк белый

Ø	x l	b	Упаковка, шт.	Вес упак., кг	Штук на паллете
M6	x 110	95	200	13,68	8 000
M6	x 150	95	50	3,80	8 000





665 C4

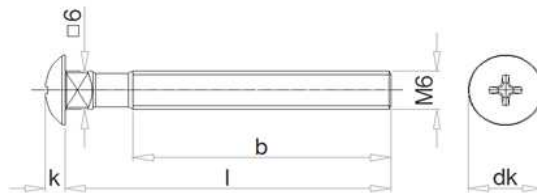
Винт М6 с полукруглой головкой и квадратным подголовником 6, шлиц PH2



поставляется в покрытиях:

- без покрытия
- цинк желтый
- цинк белый

<b>k</b>	3
<b>dk</b>	11



Ø	x l	b	Упаковка, шт.	Вес упак., кг	Штук на паллете
M6	x 65	55	1 000	12,60	50 000
M6	x 80	65	500	7,80	25 000
M6	x 85	65	500	8,40	25 000
M6	x 100	90	500	9,30	25 000

Ø	x l	b	Упаковка, шт.	Вес упак., кг	Штук на паллете
M6	x 110	95	500	10,20	25 000
M6	x 120	95	500	11,20	20 000
M6	x 130	95	500	12,10	16 000
M6	x 150	95	500	13,60	16 000

665 01

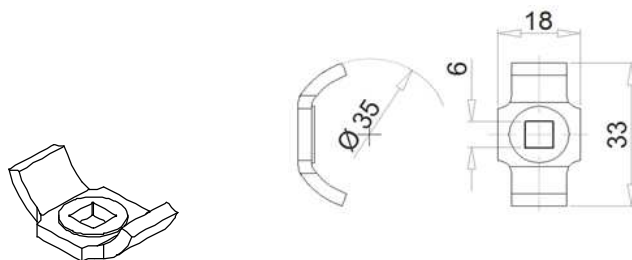
Сектор с квадратным отверстием 6 (под "чашку" Ø 35 мм)

поставляется в покрытиях:

- цинк желтый
- цинк белый

Возможно поставка Сектора под "чашку" Ø 60 мм

Ø	Cq	Упаковка, шт.	Вес упак., кг	Штук на паллете
35	6	2 000	12,80	112 000



665 A0

Гайка М6 удлиненная с упорным фланцем

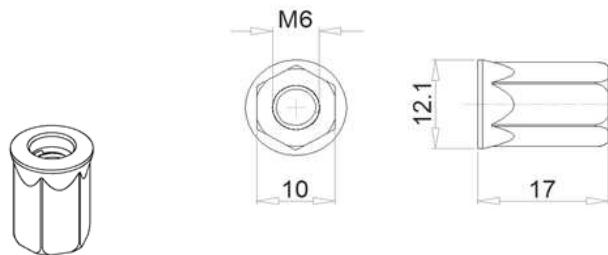


поставляется в покрытиях:

- цинк желтый
- цинк белый

<b>s</b>	10
----------	----

d	dk	l	Упаковка, шт.	Вес упак., кг	Штук на паллете
M6	12,1	17	2 000	15,80	112 000



113 01

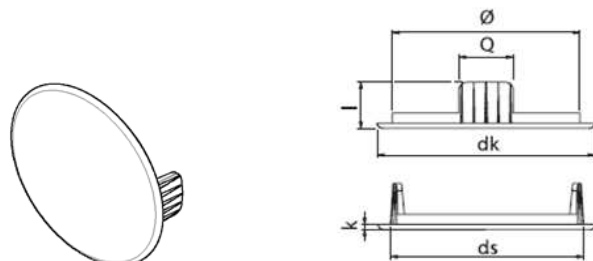
Заглушка пластиковая для отверстия Ø 30/35/40 мм

поставляется в цветах:

- белый "D"
- коричневый "E"
- коричневый специальный "L"
- тик "M"
- бежевый "Q"
- черный "9"
- охра "U"
- табачный "18"
- бук "20"
- бисквит "98"
- светло-коричневый "6"

Ø отв.	30	35	40
<b>k</b>	1	1	1,5
<b>dk</b>	32	40	44
<b>l</b>	9	9	11
<b>Q</b>	10	10	10

Ø отв.	Ø	ds	Упаковка, шт.	Вес упак., кг	Штук на паллете
30	29,5	30	5 000	11,00	70 000
35	34,5	35,5	3 000	7,20	42 000
40	39	40,5	2 500	6,50	35 000



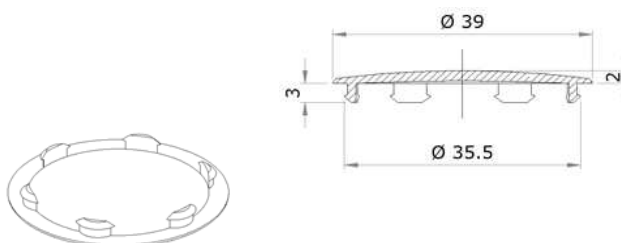
250 01

Заглушка пластиковая для отверстия Ø 35 мм

поставляется в цветах:

- белый "D"
- коричневый "E"
- черный "9"

Ø	Упаковка, шт.	Вес упак., кг	Штук на паллете
35	200	0,50	42 000



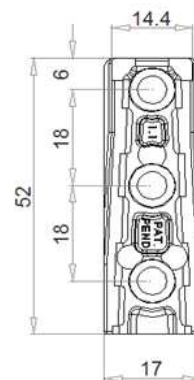
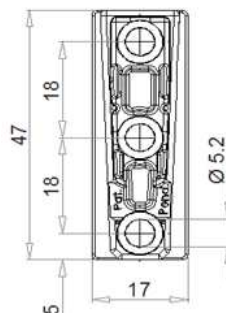
## 050 G0

## Стяжка клиновая



поставляется в покрытиях:

- без покрытия
- цинк белый



Материал: Z 410 (цинковое литье под давлением)

	арт.	Упаковка, шт.	Вес упак., кг	Штук на паллете
папа	<b>050 F7</b>	100	2,02	15 000
мама	<b>050 F8</b>	100	2,61	15 000