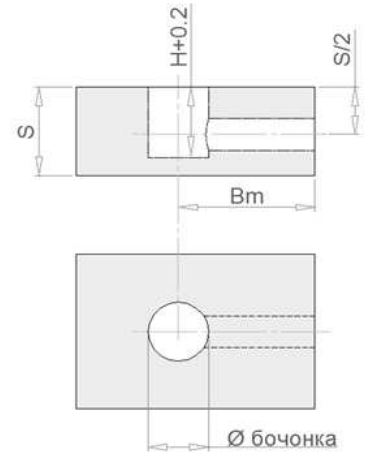


- путь подтягивания порядка 3 мм
- создается высокое натяжение при затягивании, способное нести большие нагрузки
- виброустойчивое соединение
- многократное использование, что применимо для сборно-разборной мебели



**S** - толщина плиты  
**Bt** - глубина сверления ( $H + 0.2$ )  
**Bm** - дистанция сверления (присадочный размер)  
**M** - середина отверстия в бочонке под шток  
**Sm** - натяжной размер для штока

**549 MA****Бочонок Ø 10 мм стяжки конической (M6)**

поставляется в покрытиях:

- без покрытия
- цинк белый
- оксидированный (черный)

Ø	H	S	Упаковка, шт.	Вес упак., кг	Штук на паллете
10	13	16	4 000	14,56	120 000
10	10	18	4 000	16,20	120 000
10	15	20	3 500	15,80	98 000
10	17	22	3 000	15,36	75 000
10	18	25	2 500	13,80	75 000
10	21	28	2 000	13,76	50 000
10	22	30	2 000	14,10	50 000



Материал: автоматная сталь 11SMnPb37

Возможно изготовление из материала нерж. сталь (1.4305)

**372 E3****Винт конический M6, крестообразный шлиц**

поставляется в покрытиях:

- без покрытия
- цинк белый
- оксидированный (черный)

d	L	Упаковка, шт.	Вес упак., кг	Штук на паллете
M6	8	15 000	13,80	360 000
M6	9	15 000	15,00	360 000
M6	12	10 000	16,80	240 000
M6	14	10 000	20,00	240 000

Материал: автоматная сталь 11SMnPb37

Возможна поставка винта с вн/ш S3

Возможно изготовление из материала нерж. сталь (1.4305)

**549 MC****Бочонок Ø 12/14/15 мм стяжки конической (M8)**

поставляется в покрытиях:

- без покрытия
- цинк белый
- оксидированный (черный)

\* - используется совместно с арт. 470 MA

Ø	H	S	Упаковка, шт.	Вес упак., кг	Штук на паллете
12	14	18	2 500	13,90	50 000
12	21	25	1 250	12,90	50 000
14	17	20	1 250	15,00	50 000
15*	14	16	2 500	15,60	50 000

Материал: автоматная сталь 11SMnPb37

Возможно изготовление из материала нерж. сталь (1.4305)

**548 E3****Винт конический M6, прямой шлиц**

поставляется в покрытиях:

- без покрытия
- цинк белый
- оксидированный (черный)

d	L	Упаковка, шт.	Вес упак., кг	Штук на паллете
M6	6	10 000	13,50	180 000
M6	10	5 000	11,70	180 000
M6	12,5	5 000	16,80	180 000

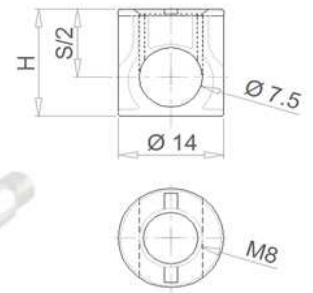
Материал: автоматная сталь 11SMnPb37

Поставляется так же с крестообразным шлицем

**401 EM****Бочонок Ø 14 мм стяжки конической (M8) без фланца**поставляется в покрытиях:

- без покрытия
- цинк белый
- цинк желтый
- бронза (коричневый)
- оксидированный (черный)

Ø	H	S	Упаковка, шт.	Вес упак., кг	Штук на паллете
14	13	16	2 000	9,50	50 000
14	14	18	2 000	9,70	50 000
14	15	20	2 000	10,10	50 000
14	16	22	2 000	11,80	50 000
14	17,5	25	2 000	13,20	50 000

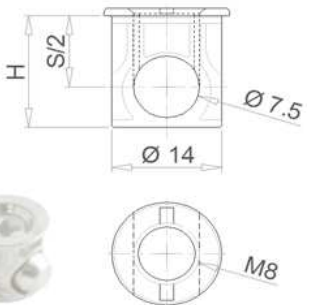


Материал: Z 410 (цинковое литье под давлением)

**421 EM****Бочонок Ø 14 мм стяжки конической (M8) с фланцем**поставляется в покрытиях:

- без покрытия
- цинк белый
- цинк желтый
- бронза (коричневый)
- оксидированный (черный)

Ø	H	S	Упаковка, шт.	Вес упак., кг	Штук на паллете
12	14	18	2 500	13,90	50 000
12	21	25	1 250	12,90	50 000
14	17	20	1 250	15,00	50 000
15	14	16	2 500	15,60	50 000

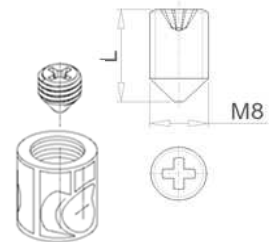


Материал: Z 410 (цинковое литье под давлением)

**780 A0****Винт конический M6, крестообразный шлиц**поставляется в покрытиях:

- без покрытия
- цинк белый
- оксидированный (черный)

d	L	Материал	Упаковка, шт.	Вес упак., кг	Штук на паллете
M8	8	Z410	10 000	9,30	336 000
M8	10	Сталь	6 000	14,00	336 000
M8	12	Z410	5 000	7,60	280 000
M8	12,5	Сталь	5 000	16,40	280 000



Материал 1: Сталь (холодная высадка) PZ2

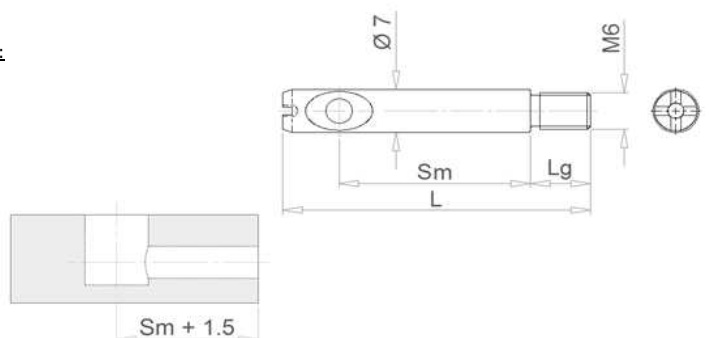
Материал 2: Z 410 (цинковое литье под давлением) PH2

Возможна поставка винта с вн/ш S4

**550 MA****Шток стяжки конической M6 (Ø 7 мм), крестообразный шлиц**поставляется в покрытиях:

- без покрытия
- цинк белый

Sm	L	Lg	Упаковка, шт.	Вес упак., кг	Штук на паллете
18,5	33,5	8,7	2 500	18,20	50 000
20	35	8,7	2 500	19,65	50 000
28,5	43,5	8,7	2 000	22,40	30 000
30	45	9	1 500	21,60	30 000
36	50	9	1 000	18,90	25 000
40	55	9	1 000	22,50	25 000



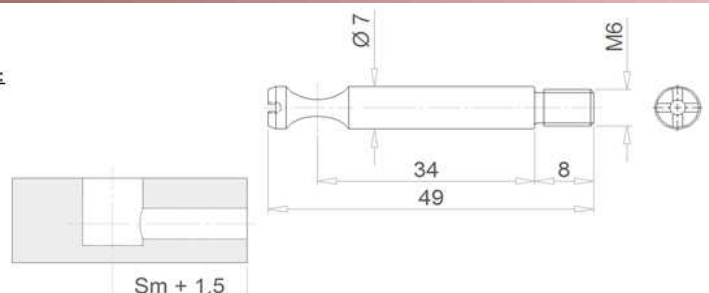
Материал: автоматная сталь 11SMnPb37

Возможна поставка винта Ø 7.5; 8 мм

**470 MA****Шток стяжки конической M6 (Ø 7 мм), крестообразный шлиц**поставляется в покрытиях:

- без покрытия
- цинк белый

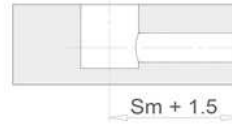
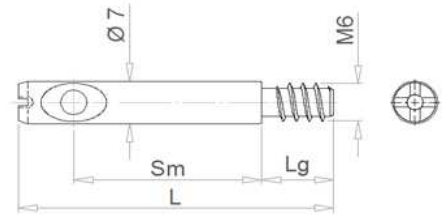
Sm	L	Lg	Упаковка, шт.	Вес упак., кг	Штук на паллете
34	49	8	1 000	15,00	50 000



Материал: автоматная сталь 11SMnPb37

**561 МА**Шток стяжки конической с саморезной резьбой ( $\varnothing 7$  мм), крестообразный шлицпоставляется в покрытиях:

- без покрытия
- цинк белый

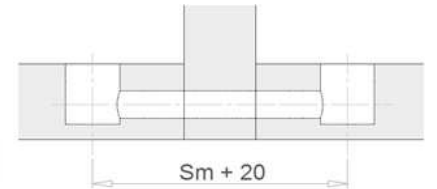
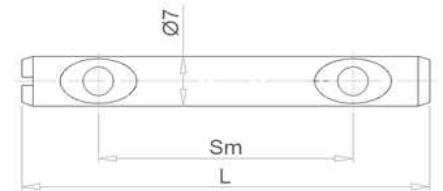


Sm	L	Lg	Упаковка, шт.	Вес упак., кг	Штук на паллете
20	41	11	2 500	21,00	30 000
27	45	11	2 000	23,00	30 000
28	50	15	2 000	24,00	30 000
30	47	11	1 500	21,00	30 000
30	51	15	1 500	22,00	30 000

Материал: автоматная сталь 11SMnPb37  
Возможна поставка винта  $\varnothing 8$  мм

**540 MC**Шток стяжки конической двухсторонний ( $\varnothing 7$  мм), прямой шлицпоставляется в покрытиях:

- без покрытия
- цинк белый

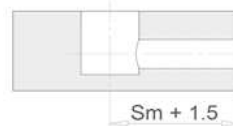
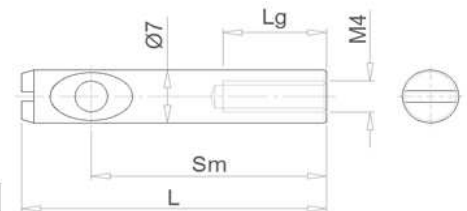


Sm	L	Упаковка, шт.	Вес упак., кг	Штук на паллете
28	48	1 000	12,90	25 000
32	52	1 000	14,00	25 000
36	52	1 000	14,00	25 000
38	52	1 000	14,00	25 000
40	60	1 000	16,00	25 000
42	62	1 000	16,60	20 000
56	70	1 000	17,70	20 000
58	75	1 000	20,10	20 000

Материал: автоматная сталь 11SMnPb37  
Возможна поставка винта  $\varnothing 6$  мм

**555 MC**Шток стяжки конической с внутренней резьбой M4 ( $\varnothing 7$  мм), прямой шлицпоставляется в покрытиях:

- без покрытия
- цинк белый



Sm	L	Lg	Упаковка, шт.	Вес упак., кг	Штук на паллете
30	38	15	2 000	22,10	30 000

Материал: автоматная сталь 11SMnPb37

