

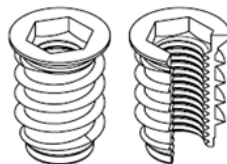
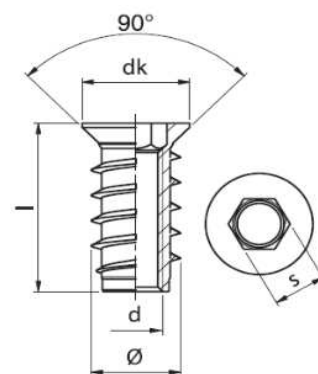
312 A0

Втулка резьбовая с потайным фланцем, внутренний шестигранник S

поставляется в покрытиях:

- оксидированный (черный)
- цинк желтый
- цинк белый

d	M6	M8	M10
s	6	8	10
dk	12	14	17



d	x l	Ø	Упаковка, шт.	Вес упак., кг	Штук на паллете
M6	x 12	10,0	3 500	9,76	224 000
M6	x 13	10,0	4 000	11,96	256 000
M6	x 14	10,0	3 500	11,13	224 000
M6	x 15	10,0	3 000	10,00	192 000
M6	x 17	10,0	2 500	9,47	160 000
M6	x 20	10,0	2 000	8,86	128 000
M6	x 24	10,0	2 000	10,40	112 000
M8	x 13	12,5	2 500	10,30	160 000
M8	x 15	12,5	2 000	9,00	128 000
M8	x 17	12,5	2 000	10,30	128 000
M8	x 20	12,5	1 500	9,30	96 000
M8	x 22	12,5	1 500	10,30	84 000

d	x l	Ø	Упаковка, шт.	Вес упак., кг	Штук на паллете
M8	x 24	12,5	1 300	9,62	83 200
M8	x 28	12,5	1 000	8,66	64 000
M10	x 20	15,3	1 000	9,30	56 000
M10	x 25	15,3	500	6,10	28 000

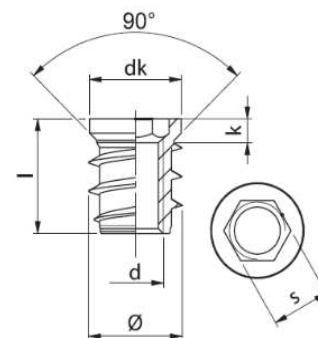
312 N1

Втулка резьбовая М6 с малым фланцем, вн/ш S 6 (специальная резьба по дереву)

поставляется в покрытиях:

- цинк желтый
- цинк белый

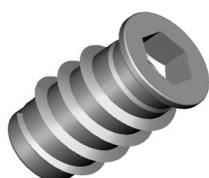
d	M5	M6
s	5	6
k	1,5	2,5
dk	9,2	9,8



d	x l	Ø	Упаковка, шт.	Вес упак., кг	Штук на паллете
M5	x 8,5	9,2	5 000	8,00	320 000
M6	x 12	10,0	4 000	9,88	256 000
M6	x 15	12,0	2 500	14,40	140 000
M6	x 22	12,0	1 500	12,36	96 000

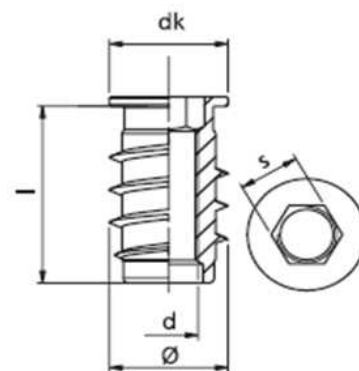
314 A0

Втулка резьбовая с фланцем (7965 SKD), внутренний шестигранник S

поставляется в покрытиях:

- цинк белый

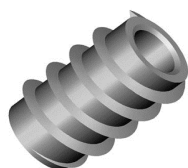
d	M4	M5	M6	M8
s	4	5	6	8
dk	8	10	12	14



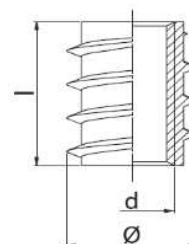
d	x l	Ø	Упаковка, шт.	Вес упак., кг	Штук на паллете
M4	x 10	8,0	8 000	12,32	512 000
M5	x 12	10,0	4 000	14,00	196 000
M6	x 19	12,0	2 000	14,40	96 000
M6	x 22	12,0	1 500	12,51	96 000
M6	x 25	12,0	1 500	14,21	96 000
M8	x 15	14,0	2 000	8,50	112 000
M8	x 20	14,0	1 500	9,00	84 000

313 A0

Втулка резьбовая без фланца и шлица

поставляется в покрытиях:

- цинк желтый
- цинк белый



d	x l	Ø	Упаковка, шт.	Вес упак., кг	Штук на паллете
M6	x 15	10,0	3 000	9,30	168 000
M8	x 15	12,5	2 500	8,50	112 000
M8	x 20	12,5	1 500	8,60	84 000
M8	x 25	12,5	1 000	7,30	56 000

d	x l	Ø	Упаковка, шт.	Вес упак., кг	Штук на паллете
M10	x 20	15,3	1 000	8,70	56 000
M10	x 25	15,3	1 000	11,40	56 000
M10	x 29	15,3	1 000	12,00	56 000

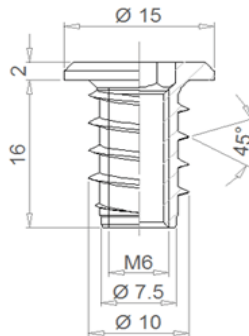
318 L2

Втулка резьбовая М6 х 16 с левой резьбой по дереву, плоский фланец, вн/ш S 6



поставляется в покрытиях:

- без покрытия
- цинк белый



d	x l	Ø	Упаковка, шт.	Вес упак., кг	Штук на паллете
M6	x 16	10	2 000	10,26	128 000

318 F5

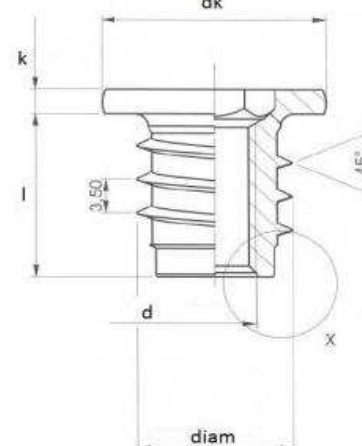
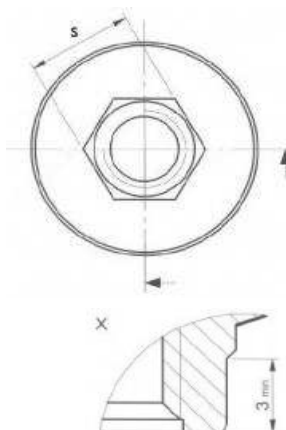
Втулка резьбовая М8/М10 с левой резьбой по дереву, плоский фланец, вн/ш



поставляется в покрытиях:

- цинк белый
- цинк желтый

Ø	15,3
k	2,5
dk	22



d	x l	Упаковка, шт.	Вес упак., кг	Штук на паллете
M8	x 17	1 000	15,38	50 000
M10	x 15	1 000	11,30	64 000
M10	x 17	1 000	12,46	50 000

120 A0

Втулка резьбовая, прямой шлиц (DIN 7965)



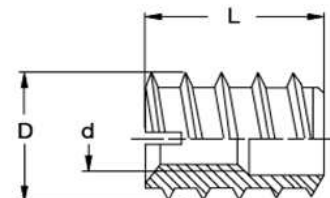
D	Ø отв. древесина, фанера, ДСП		Ø отв. твердая древесина, МДФ	
	сталь, латунь	нерж. сталь	сталь, латунь	нерж. сталь
6	4,6 ÷ 4,9	-	4,9 ÷ 5,2	-
6,5	5,3 ÷ 5,6	-	5,6 ÷ 5,8	-
8	5,7 ÷ 6,1	6,2 ÷ 6,6	6,1 ÷ 6,6	6,6 ÷ 7,1
10	7,6 ÷ 8,0	7,6 ÷ 8,0	8,0 ÷ 8,5	8,0 ÷ 8,5
12	9,4 ÷ 9,9	9,4 ÷ 9,9	9,9 ÷ 10,4	10,4 ÷ 10,9
14	11,4 ÷ 11,9	11,9 ÷ 12,4	11,9 ÷ 12,4	12,4 ÷ 12,9
16	12,6 ÷ 13,3	14,1 ÷ 14,8	13,3 ÷ 14,0	14,5 ÷ 15,0
18,5	15,1 ÷ 15,8	-	15,8 ÷ 16,5	-

изготавливается из материала:

- автоматная сталь (11SMnPb37)
 - без покрытия
 - цинк белый
- латунь (CuZn 37)
- нерж. сталь (1.4104; 1.4305) для Тип В

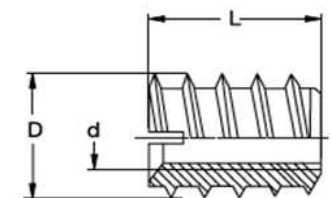
Тип А

С неполной внутренней резьбой и карманом для сбора избыточной стружки
Пригодна для автоматической установки



Тип В

С полной внутренней резьбой,
Пригодна для автоматической установки
* Возможна поставка с двухсторонним шлицем



Возможно изготовление гайки с режущими зубцами на внешней
Данные по весу в таблице указаны для Тип В (сталь)

d	x D	x L	Упаковка, шт.	Вес упак., кг	Штук на паллете
M 3	x 6	x 6	12 000	7,20	512 000
M 3	x 6	x 8	12 000	7,20	512 000
M 4*	x 6,5	x 8	10 000	7,00	512 000
M 4*	x 6,5	x 10	10 000	7,20	512 000
M 4*	x 8	x 10	8 000	12,00	448 000
M 4	x 8	x 12	8 000	14,40	336 000
M 5	x 10	x 10	6 000	13,80	256 000
M 5	x 10	x 12	6 000	14,40	256 000
M 5	x 10	x 15	4 000	11,20	256 000
M 6	x 12	x 10	4 000	16,00	196 000
M 6	x 12	x 12	4 000	18,40	168 000
M 6	x 12	x 15	4 000	21,60	128 000
M 6	x 12	x 20	3 200	21,80	112 000
M 8	x 14	x 15	2 500	17,60	96 000
M 8	x 14	x 18	3 200	25,60	84 000
M 8	x 16	x 18	2 000	22,40	56 000
M 8	x 16	x 23	1 600	23,20	48 000
M 8	x 16	x 30	1 000	20,80	32 000
M10	x 18,5	x 20	1 600	27,20	32 000
M10	x 18,5	x 25	1 200	26,40	32 000
M10	x 18,5	x 30	1 000	29,30	25 000

120 A2

Втулка резьбовая тонкостенная, прямой шлиц



D	Ø отв. древесина, фанера, ДСП		Ø отв. твердая древесина, МДФ	
	Тип С	Тип СА	Тип С	Тип СА
8	5,7 ÷ 6,1	-	6,1 ÷ 6,6	-
10	7,6 ÷ 8,0	-	8,0 ÷ 8,5	-
12	9,4 ÷ 9,9	10,0 ÷ 10,4	9,9 ÷ 10,4	10,2 ÷ 10,8
14	11,4 ÷ 11,9	-	11,9 ÷ 12,4	-
16	12,6 ÷ 13,3	-	13,3 ÷ 14,0	-

изготавливается из материала:

- автоматная сталь (11SMnPb37)
- без покрытия
- цинк белый
- латунь (CuZn 37)

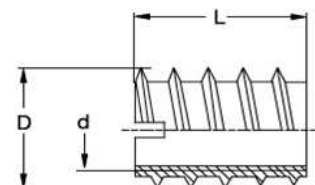
Тип С



Возможно изготовление гайки с режущими зубцами на внешней резьбе

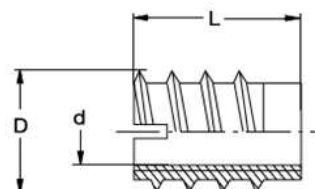
Данные по весу в таблице указаны для Тип С (сталь)

d	x D	x L	Упаковка, шт.	Вес упак., кг	Штук на паллете
M 5	x 8	x 10	8 000	9,60	448 000
M 5	x 8	x 12	6 000	8,40	448 000
M 6	x 10	x 10	6 000	12,00	336 000
M 6	x 10	x 12	5 000	11,50	256 000
M 6	x 10	x 14	4 000	11,20	196 000
M 6	x 10	x 18	3 200	11,20	196 000
M 8	x 12	x 12	3 200	10,60	196 000
M 8	x 12	x 15	3 200	12,80	168 000
M 8	x 12	x 18	2 500	11,80	128 000
M 8	x 12	x 20	2 000	10,20	128 000
M 10	x 14	x 18	1 600	8,50	112 000
M 10	x 14	x 23	1 200	8,30	96 000
M 10	x 16	x 18	1 000	8,00	84 000
M 10	x 16	x 23	1 000	10,50	56 000



Тип СА

внешняя (не резьбовая) часть тела гайки заужена на конус для удобства предварительной установки в отверстие



108 A0

Втулка резьбовая с внешней метрической резьбой, прямой шлиц



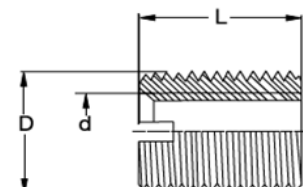
D	Ø отв. мягкий пластик, твердая древесина, легкие сплавы	Ø отв. твердый пластик, латунь, бронза, цветные металлы
M8 x 1,25	7,1 ÷ 7,4	7,4 ÷ 7,6
M8 x 1,00	7,1 ÷ 7,4	7,4 ÷ 7,6
M10 x 1,50	8,6 ÷ 9,0	9,0 ÷ 9,4
M12 x 1,50	10,6 ÷ 11,0	11,0 ÷ 11,4

изготавливается из материала:

- автоматная сталь (11SMnPb37)
- без покрытия
- цинк белый
- латунь (CuZn 37)

Применяется для установки в твердые материалы

d	x D	x L	Упаковка, шт.	Вес упак., кг	Штук на паллете
M 4	M8 x 1,25	x 8	8 000	12,00	420 000
M 5	M8 x 1,0	x 10	6 000	10,20	336 000
M 6	M10 x 1,5	x 12	4 000	13,20	196 000
M 8	M12 x 1,5	x 15	2 000	11,20	112 000



140 A0

Втулка резьбовая без фланца с заходом, внутренний шестигранник S



s	D	Ø отв. древесина, фанера, ДСП	Ø отв. твердая древесина, МДФ
4	8	6,6 ÷ 6,9	6,9 ÷ 7,2
5	10	8,4 ÷ 8,9	8,7 ÷ 9,2
6	12	10,0 ÷ 10,4	10,2 ÷ 10,8
8	14	12,0 ÷ 12,4	12,2 ÷ 12,8
8	16	14,0 ÷ 14,5	14,2 ÷ 14,9
10	18,5	16,2 ÷ 16,7	16,7 ÷ 17,2

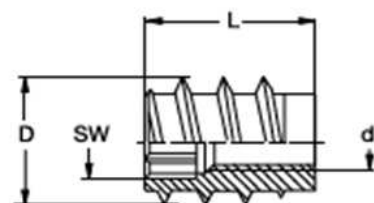
изготавливается из материала:

- автоматная сталь (11SMnPb37)
- без покрытия
- цинк белый
- латунь (CuZn 37)
- нерж. сталь (1.4104; 1.4305)

d	x D	x L	Упаковка, шт.	Вес упак., кг	Штук на паллете
M 4	x 8	x 8	8 000	11,20	512 000
M 4	x 8	x 10	8 000	15,20	336 000
M 5	x 10	x 10	6 000	15,00	256 000
M 5	x 10	x 12	6 000	16,80	196 000
M 6	x 12	x 10	4 000	16,00	168 000
M 6	x 12	x 12	1 000	4,80	168 000
M 6	x 12	x 15	4 000	24,00	112 000
M 6	x 12	x 18	4 000	28,00	96 000
M 6	x 12	x 20	3 200	25,00	96 000
M 8	x 14	x 15	3 200	23,40	84 000
M 8	x 14	x 18	3 200	27,80	56 000
M 8	x 16	x 18	2 000	29,20	48 000
M 8	x 16	x 23	1 000	19,30	36 000
M 10	x 18,5	x 20	1 600	30,70	36 000
M 10	x 18,5	x 25	1 600	38,70	25 000

Возможно изготовление гайки с режущими зубцами на внешней резьбе

Внешняя (не резьбовая) часть тела гайки заужена на конус для удобства предварительной установки в отверстие



440 A0

Втулка резьбовая с фланцем и заходом, внутренний шестигранник S



s	D	Ø отв. древесина, фанера, ДСП	Ø отв. твердая древесина, МДФ
4	8	6,6 ÷ 6,9	6,9 ÷ 7,2
5	10	8,4 ÷ 8,9	8,7 ÷ 9,2
6	12	10,0 ÷ 10,4	10,2 ÷ 10,8
8	14	12,0 ÷ 12,4	12,2 ÷ 12,8
8	16	14,0 ÷ 14,5	14,2 ÷ 14,9
10	18,5	16,2 ÷ 16,7	16,7 ÷ 17,2
12	22	19,5 ÷ 20,0	20,0 ÷ 20,5

изготавливается из материала:

- автоматная сталь (11SMnPb37)

-- без покрытия

-- цинк белый

- латунь (CuZn 37)

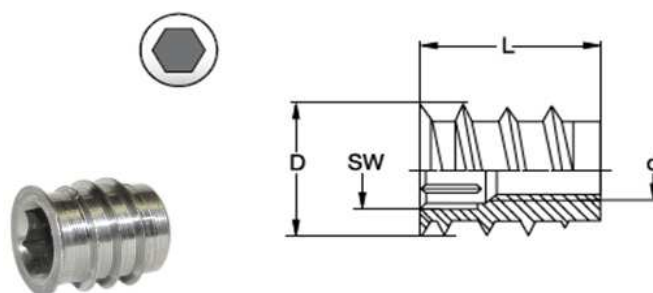
- нерж. сталь (1.4104; 1.4305)

d	x D	x L	Упаковка, шт.	Вес упак., кг	Штук на паллете
M 4	x 8	x 10	8 000	15,20	336 000
M 4	x 8	x 12	8 000	19,20	256 000
M 5	x 10	x 8	6 000	16,20	256 000
M 5	x 10	x 12	6 000	16,80	256 000
M 5	x 10	x 15	6 000	19,80	196 000
M 6	x 12	x 8	6 000	23,40	168 000
M 6	x 12	x 12	4 000	19,20	112 000
M 6	x 12	x 15	4 000	24,00	112 000
M 6	x 12	x 18	3 200	22,40	96 000
M 6	x 12	x 20	2 800	21,60	96 000
M 8	x 14	x 15	2 800	20,50	84 000
M 8	x 14	x 18	2 500	21,80	84 000
M 8	x 16	x 14	1 600	17,92	56 000
M 8	x 16	x 18	1 600	23,36	36 000
M 8	x 16	x 23	1 000	19,30	36 000
M10	x 18,5	x 20	1 000	19,20	36 000
M10	x 18,5	x 25	800	19,36	25 000
M12	x 22	x 25	600	20,70	18 000

Возможно изготовление гайки

с режущими зубцами на внешней резьбе

Внешняя (не резьбовая) часть тела гайки заужена на конус для удобства предварительной установки в отверстие



140 A2

Втулка резьбовая с глухим отверстием (для высоких нагрузок)

изготавливается из материала:

- сталь (автоматная сталь 11SMnPb37)

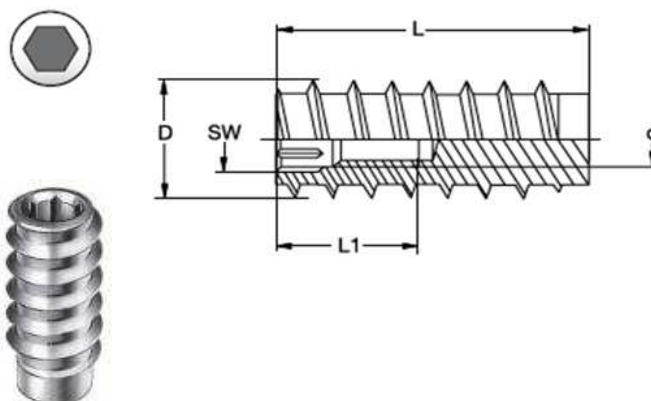
-- без покрытия

-- цинк белый

Внешняя (не резьбовая) часть тела гайки заужена на конус для удобства предварительной установки в отверстие

D	Ø отв. древесина, фанера, ДСП	Ø отв. твердая древесина, МДФ
12	10,0 ÷ 10,4	10,2 ÷ 10,8
16	14,0 ÷ 14,5	14,2 ÷ 14,9
18,5	16,2 ÷ 16,7	16,7 ÷ 17,2
22	19,5 ÷ 20,0	20,0 ÷ 20,5

d	x D	x L (L1)	Упаковка, шт.	Вес упак., кг	Штук на паллете
M 6	x 12	x 25 (18)	2 000	21,20	64 000
M 6	x 12	x 30 (20)	1 500	19,20	56 000
M 6	x 12	x 40 (20)	1 000	18,30	42 000
M 8	x 16	x 30 (20)	1 000	23,00	36 000
M 8	x 16	x 40 (22)	800	25,20	25 000
M 8	x 16	x 50 (22)	600	25,20	18 000
M 8	x 16	x 60 (22)	400	20,60	12 000
M10	x 18,5	x 30 (21)	600	21,30	18 000
M10	x 18,5	x 40 (21)	400	18,50	18 000
M10	x 18,5	x 50 (22)	400	23,76	12 000
M12	x 22	x 60 (25)	200	20,60	6 000
M12	x 22	x 80 (25)	100	14,50	4 500



315 A0

Втулка резьбовая с конической нерезьбовой частью тела, сквозная

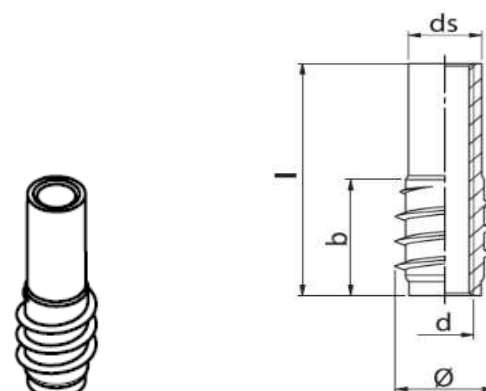
поставляется в покрытиях:

- цинк белый

- цинк желтый

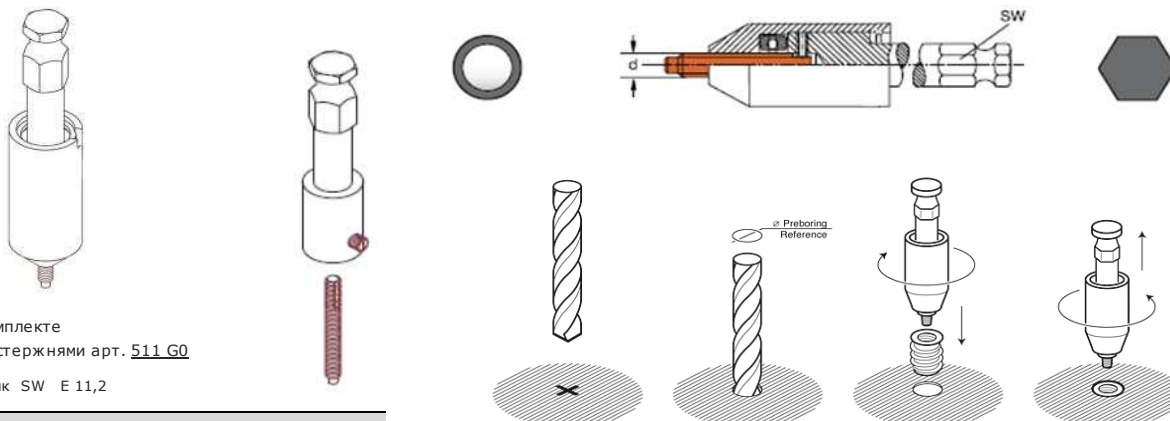
d	M6	M8
b	6	8
ds	7,5/7,6	9,65/9,75

d	x l	Ø	Упаковка, шт.	Вес упак., кг	Штук на паллете
M6	x 28	10,3	2 000	10,70	112 000
M8	x 32	12,8	1 000	8,70	56 000



510 КТ

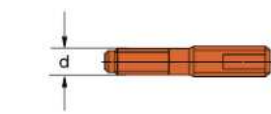
Насадка для установки втулок со сменным стержнем (хвостовик по DIN 3126-Form 11.2, с подшипником в корпусе)



Поставляется в комплекте с двумя сменными стержнями арт. [511 G0](#)

● Хвостовик SW E 11,2

d	SW	Упаковка, шт.	Вес упак., кг
M 3	E 11,2	1	0,85
M 4	E 11,2	1	0,85
M 5	E 11,2	1	1,60
M 6	E 11,2	1	1,60
M 8	E 11,2	1	1,60
M10	E 11,2	1	3,60
M12	E 11,2	1	3,60
M16	E 11,2	1	3,60



арт. [511 G0](#) Стержень резьбовой - возможна отдельная поставка

512 КТ

Насадка для установки втулок со сменным стержнем (хвостовик SW)



● Хвостовик SW

d	SW	Упаковка, шт.	Вес упак., кг
M 3	10	1	0,50
M 4	10	1	0,50
M 5	17	1	1,75
M 6	17	1	1,75
M 8	17	1	1,75
M10	19	1	2,40
M12	19	1	2,50
M14	22	1	3,20
M16	22	1	3,20
M20	30	1	5,40



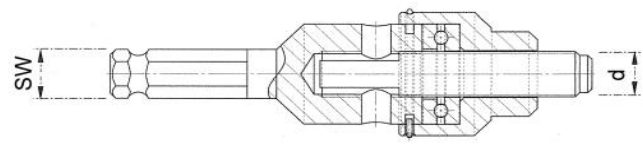
арт. [511 G0](#) Стержень резьбовой - возможна отдельная поставка

515 КТ

Насадка для установки втулок со сменным стержнем (хвостовик по DIN 3126, с подшипником в корпусе)



● Хвостовик SW



d	SW	Упаковка, шт.	Вес упак., кг
M 3	E 6,3	1	0,65
M 4	E 6,3	1	0,52
M 5	E 6,3	1	1,36
M 5	E 6,3 мал.	1	1,35
M 6	E 6,3	1	1,36
M 6	E 6,3 мал.	1	1,34
M 8	E 6,3	1	1,35
M10	E 11,2	1	2,85
M12	E 11,2	1	2,95
M16	E 11,2	1	3,10



арт. [511 G0](#) Стержень резьбовой - возможна отдельная поставка