

300 G0

Опора регулируемая с пластиковым подпятником



поставляется в покрытиях:

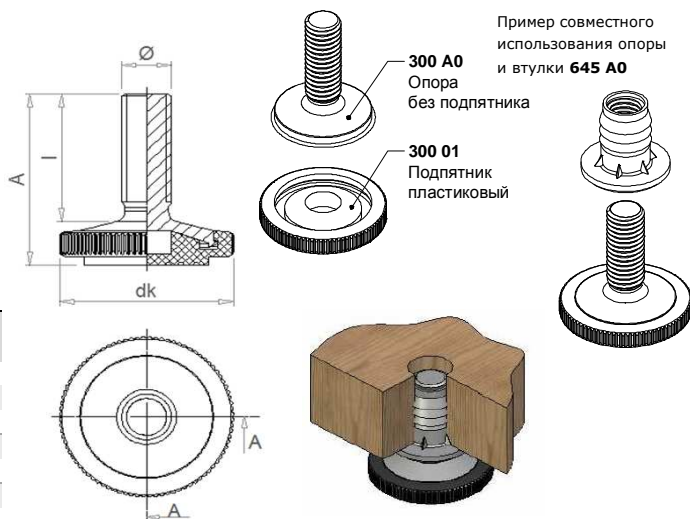
- цинк белый
- цинк желтый

поставляется с подпятником:

- серым
- черным

Ø	dk
M6	21
M8	28
M10	32

Ø	x l	A	Упаковка, шт.	Вес упак., кг	Штук на паллете
M6	x 15	22	2 000	12,00	80 000
M6	x 20	27	2 000	13,60	80 000
M6	x 25	32	1 000	8,40	80 000
M8	x 22	30	1 000	15,60	40 000
M8	x 38	46	500	10,70	20 000
M10	x 25	34	500	12,90	20 000
M10	x 35	44	500	18,00	20 000



Пример совместного использования опоры и втулки **645 A0**

300 A0
Опора без подпятника

300 01
Подпятник пластиковый

301 G0

Опора регулируемая с подпятником, прямой шлиц



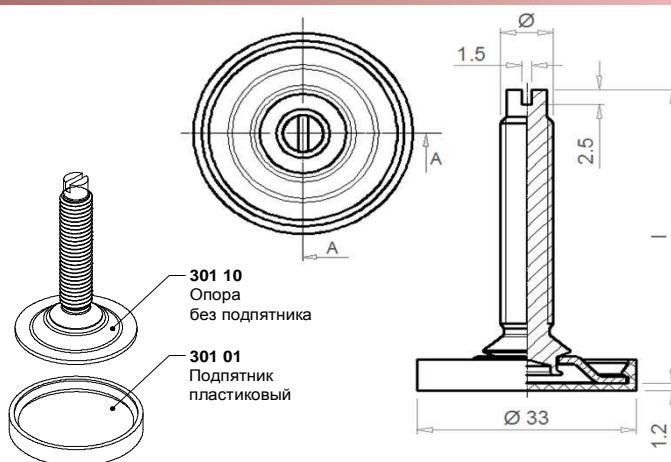
поставляется в покрытиях:

- цинк белый
- без покрытия

поставляется с подпятником:

- прозрачным
- черным
- без подпятника

Ø	x l	Упаковка, шт.	Вес упак., кг	Штук на паллете
M8	x 30	1 000	17,00	32 000
M8	x 35	1 000	18,50	32 000
M8	x 40	500	10,40	16 000
M8	x 50	500	11,10	16 000
M8	x 60	500	13,00	16 000
M8	x 63	500	13,50	16 000
M8	x 70	500	14,70	16 000
M8	x 80	500	15,90	16 000
M8	x 90	500	17,40	16 000
M8	x 100	400	15,00	12 800
M8	x 110	400	16,50	12 800
M8	x 120	400	13,00	12 800
M8	x 150	300	15,00	9 600



301 10
Опора без подпятника

301 01
Подпятник пластиковый

Ø	x l	Упаковка, шт.	Вес упак., кг	Штук на паллете
M10	x 35	1 500	22,60	48 000
M10	x 40	500	13,00	20 000
M10	x 50	500	15,50	16 000
M10	x 60	500	17,80	16 000
M10	x 70	500	19,70	16 000
M10	x 80	400	17,70	12 800
M10	x 90	400	19,50	12 800
M10	x 100	300	16,00	9 600
M10	x 110	300	18,20	9 600
M10	x 120	300	18,90	9 600

304 G0

Опора регулируемая с подпятником, вн/ш S 4



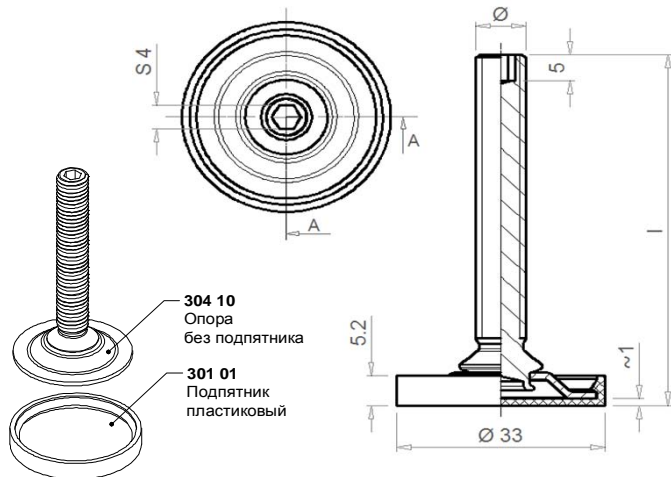
поставляется в покрытиях:

- цинк белый
- без покрытия

поставляется с подпятником:

- прозрачным
- черным
- без подпятника

Ø	x l	Упаковка, шт.	Вес упак., кг	Штук на паллете
M8	x 30	1 000	17,00	32 000
M8	x 40	1 000	20,00	32 000
M8	x 45	800	17,20	25 600
M8	x 50	800	19,00	25 600
M8	x 60	500	13,20	16 000
M8	x 65	800	13,90	25 600
M10	x 32	500	10,90	20 000
M10	x 40	500	13,00	20 000
M10	x 60	500	17,50	16 000



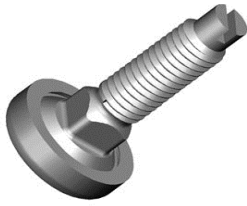
304 10
Опора без подпятника

301 01
Подпятник пластиковый

Ø	x l	Упаковка, шт.	Вес упак., кг	Штук на паллете
M10	x 70	500	20,00	16 000
M10	x 80	500	13,20	16 000
M10	x 100	500	16,00	16 000

303 G0

Опора регулируемая с подпятником, квадратный подголовник Сq □ 8, прямой шлиц

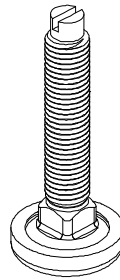
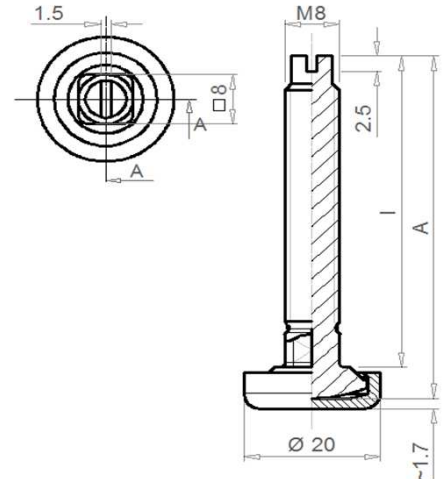


поставляется в покрытиях:

- цинк белый
- цинк желтый
- без покрытия

поставляется с подпятником:

- прозрачным
- черным
- без подпятника



Ø	x l	A	Упаковка, шт.	Вес упак., кг	Штук на паллете
M8	x 90	95	400	14,00	16 000
M8	x 100	105	400	15,00	16 000
M8	x 110	115	400	16,00	16 000
M8	x 120	125	400	17,10	12 800

290 G0

Опора регулируемая M8 с подпятником, квадратный подголовник Сq □ 8, крестообразный шлиц PZ 2

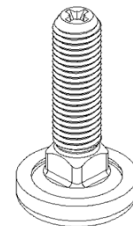
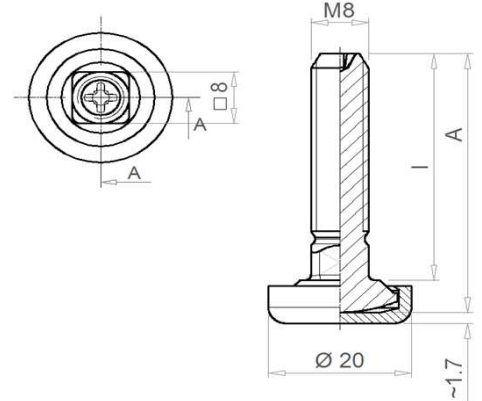


поставляется в покрытиях:

- цинк белый

поставляется с подпятником:

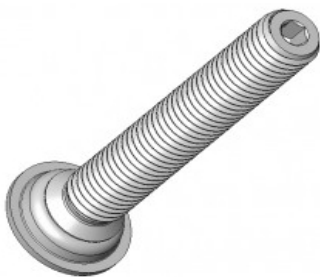
- черным
- без подпятника



Ø	x l	A	Упаковка, шт.	Вес упак., кг	Штук на паллете
M8	x 30	35	1 000	15,80	40 000
M8	x 35	40	1 000	17,30	40 000
M8	x 40	45	500	9,70	40 000
M8	x 45	50	500	9,90	32 000
M8	x 50	55	500	11,20	32 000
M8	x 60	65	500	12,60	20 000
M8	x 70	75	500	14,20	20 000
M8	x 80	85	500	15,30	20 000

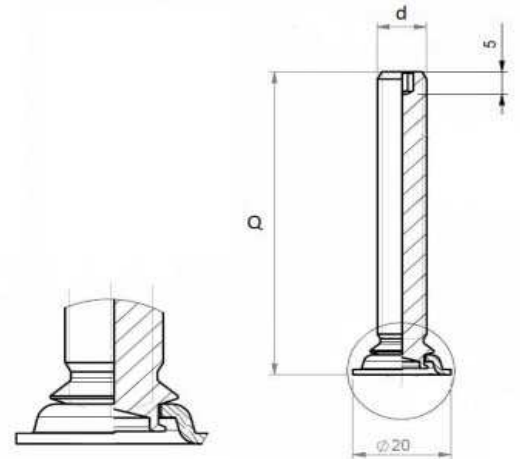
304 50

Опора регулируемая M10, вн/ш S 4



поставляется в покрытиях:

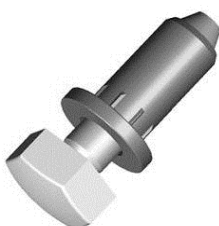
- без покрытия
- цинк белый



Ø	x Q	Упаковка, шт.	Вес упак., кг	Штук на паллете
M10	x 60	500	14,50	25 000
M10	x 70	500	16,90	25 000
M10	x 80	400	15,60	20 000

604 G0

Опора регулируемая с шестигранным подпятником (в комплекте с втулкой)

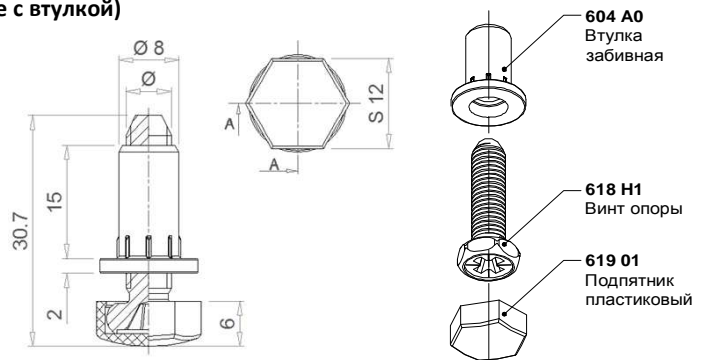


поставляется в покрытиях:

- цинк белый

поставляется с подпятником:

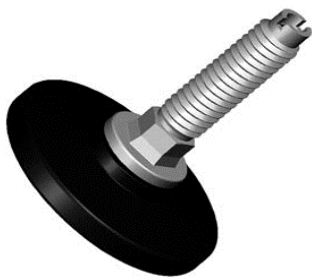
- белый
- черный
- коричневый



Ø	A	B	Упаковка, шт.	Вес упак., кг	Штук на паллете
M6	17	30,7	1 500	16,20	60 000

720 G0

Опора регулируемая, с пластиковым подпятником, вн/ш S4

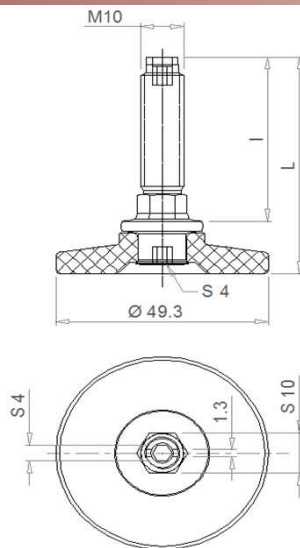
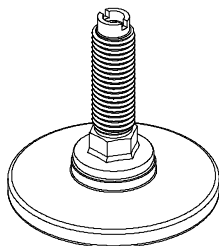


поставляется в покрытиях:

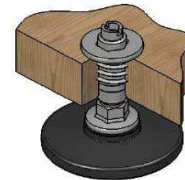
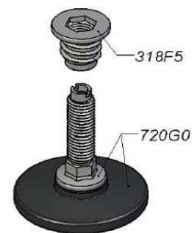
- цинк белый

поставляется с подпятником:

- черный



Пример совместного использования опоры и втулки 318 F5



нагрузка на опору:
max ~ 254 кг

Ø	l	x L	Упаковка, шт.	Вес упак., кг	Штук на паллете
M10	42	x 56	200	9,0	8 000
M10	86	x 100	200	13,0	6 400

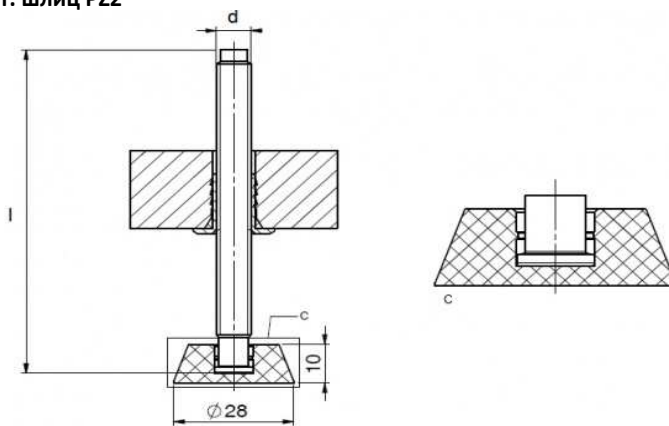
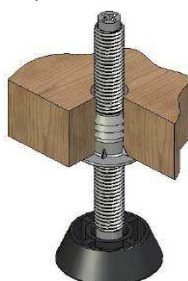
285 G0

Опора регулируемая M8 x 83.5 с пластиковым подпятником, крест. шлиц PZ2

(в комплекте с втулкой арт. 645 C1, см. стр.28)

поставляется в покрытиях:

- цинк белый



Ø	l	PZ	Упаковка, шт.	Вес упак., кг	Штук на паллете
M8	83,5	2	300	9,80	24 000

290 G2

Опора M8 с пластиковым подпятником, квадратный подголовник Sq □ 8, PZ2

(в комплекте с втулкой арт. 670 A0, см. стр.29)

поставляется в покрытиях:

- цинк белый

поставляется с подпятником:

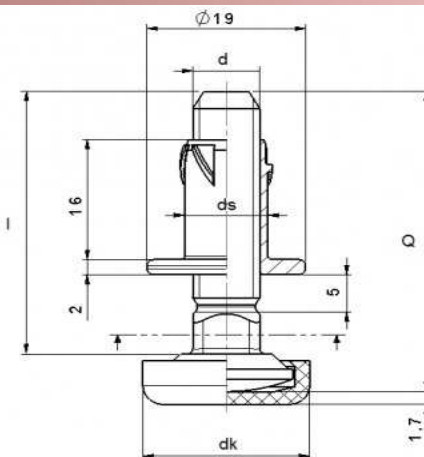
- черный

- белый



Ø	dk	ds
M8	10	20

Ø	x l	Q	Упаковка, шт.	Вес упак., кг	Штук на паллете
M8	x 30	35	500	12,00	40 000
M8	x 50	55	500	14,90	20 000
M8	x 70	75	400	14,70	16 000
M8	x 80	80	300	11,40	12 000



306 43 /44

Опора регулируемая M8 x 60 с крепежным уголком, вн/ш S4

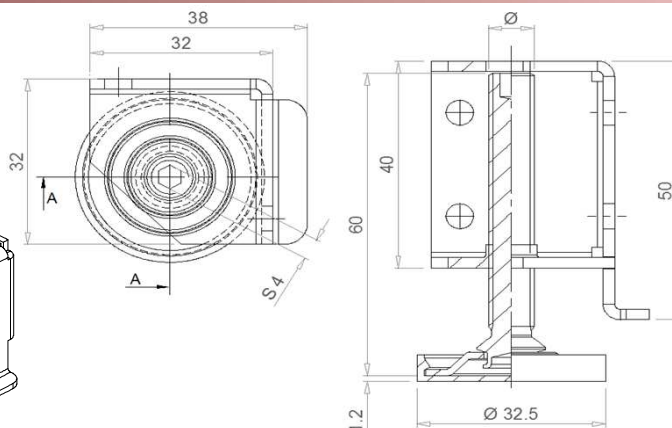
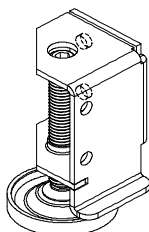
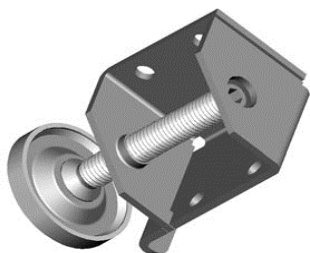
поставляется в покрытиях:

- цинк белый

поставляется с подпятником:

- прозрачным

- без подпятника



Описание для правой опоры арт. 306 43

Ø	x l	Упаковка, шт.	Вес упак., кг	Штук на паллете
M8	x 60	200	17,60	6 400

306 54 /55

Опора регулируемая М8 с крепежным уголком, прямой шлиц



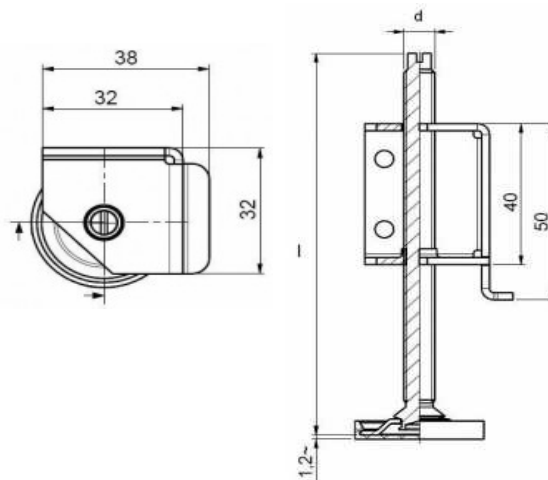
поставляется в покрытиях:

- цинк белый

поставляется с подпятником:

- прозрачным

- без подпятника

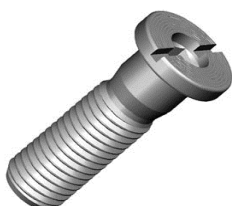


Описание для правой опоры арт. 306 54

Ø	x l	Упаковка, шт.	Вес упак., кг	Штук на паллете
M8	x 110	100	10,40	3 200
M8	x 120	100	13,90	3 200

578 A0

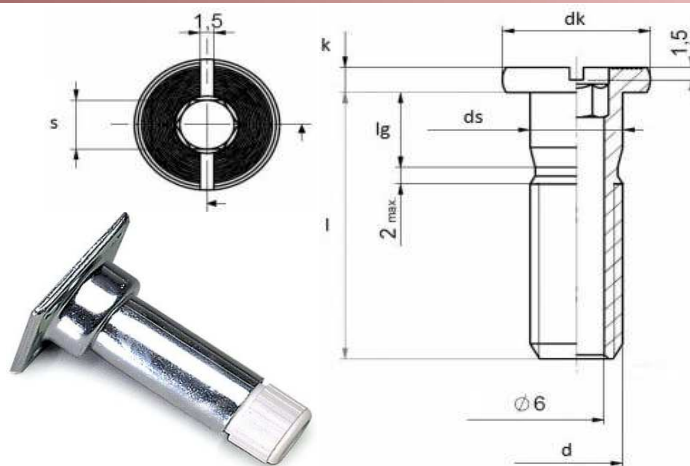
Винт опоры цоколя М10 с плоской головкой, вн/ш S 10



поставляется в покрытиях:

- цинк белый

k	3
s	10
ds	10
dk	16



Ø	x l	lg	Упаковка, шт.	Вес упак., кг	Штук на паллете
M10	x 32	9	1 000	11,70	50 000
M10	x 40	9	1 000	13,63	50 000

654 A0

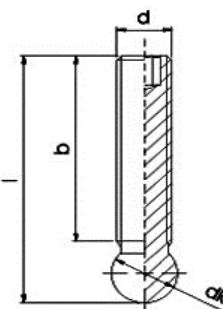
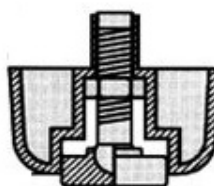
Винт опоры М8 с шарообразной головкой, вн/ш S 4



поставляется в покрытиях:

- цинк белый

s	4
dk	9,5



d	x l	b	Упаковка, шт.	Вес упак., кг	Штук на паллете
M8	x 27	18	2 000	17,10	96 000
M8	x 40	29	1 500	18,67	75 000

406 A0

Винт опоры стола с метрической резьбой М8, плоская квадратная головка



поставляется в покрытиях:

- без покрытия

- цинк белый

dk	20,5
k	3,5

d	x l	b	Упаковка, шт.	Вес упак., кг	Штук на паллете
M8	x 40	38	500	9,60	25 000
M8	x 50	48	500	11,00	25 000
M8	x 60	58	500	13,20	25 000
M8	x 65	50	500	13,50	25 000
M8	x 70	50	500	14,70	25 000
M8	x 80	50	400	12,90	20 000
M8	x 90	65	400	14,10	20 000
M8	x 100	65	400	16,40	20 000
M8	x 110	65	300	15,00	15 000

