

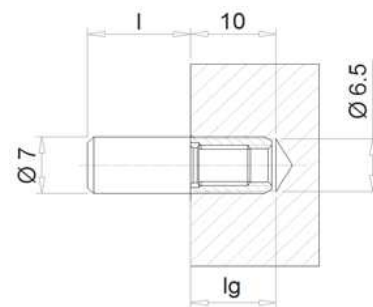
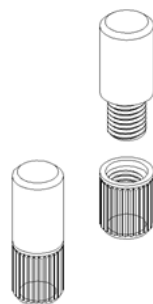
**370 КТ**

**Полкодержатель М5 в комплекте с муфтой**



поставляется в покрытиях:

- без покрытия
- никелированный
- цинк белый

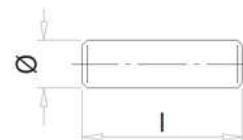


| d  | l    | lg  | Упаковка, шт. | Вес упак., кг | Штук на паллете |
|----|------|-----|---------------|---------------|-----------------|
| M5 | x 12 | -   | 10 000        | 10,00         | 100 000         |
| M5 | -    | 9,5 | 10 000        | 3,00          | 100 000         |

**178 64**

**Полкодержатель DUPLO без фланца Ø 5 мм**

| Ø | l  | Упаковка, шт. | Вес упак., кг | Штук на паллете |
|---|----|---------------|---------------|-----------------|
| 3 | 16 | 2 000         | 1,60          | 560 000         |
| 5 | 16 | 1 000         | 2,77          | 224 000         |
| 5 | 24 | 1 000         | 3,46          | 198 000         |
| 5 | 30 | 1 000         | 4,32          | 156 000         |
| 5 | 40 | 1 000         | 5,77          | 112 000         |
| 8 | 45 | 800           | 13,60         | 36 000          |

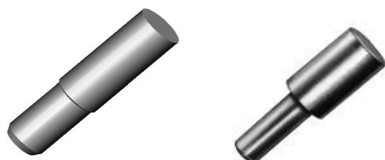


поставляется в покрытиях:

- цинк белый
- никелированный

**582 A0**

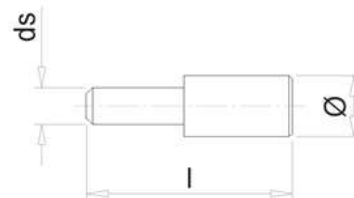
**Полкодержатель ГРАНАТКА**



поставляется в покрытиях:

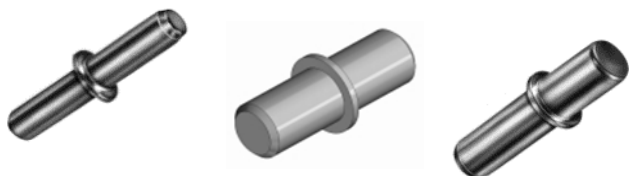
- бронза
- никелированный
- оксидированный (черный)
- латунированный
- цинк желтый
- цинк белый

| Ø   | ds | l    | Упаковка, шт. | Вес упак., кг | Штук на паллете |
|-----|----|------|---------------|---------------|-----------------|
| 5,5 | 5  | 21,5 | 4 000         | 14,60         | 224 000         |
| 5,0 | 3  | 16   | 1 000         | 1,68          | 250 000         |



**112 20**

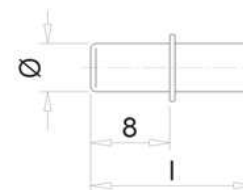
**Полкодержатель DUPLO с фланцем Ø 5 мм**



поставляется в покрытиях:

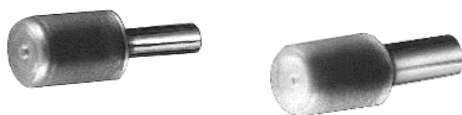
- бронза
- никелированный
- оксидированный (черный)
- латунированный
- цинк желтый
- цинк белый

| Ø | l    | Упаковка, шт. | Вес упак., кг | Штук на паллете |
|---|------|---------------|---------------|-----------------|
| 3 | 16   | 1 000         | 0,90          | 250 000         |
| 5 | 16   | 1 000         | 2,38          | 224 000         |
| 5 | 21,5 | 1 000         | 3,24          | 224 000         |



**178 34**

**Полкодержатель DUPLO с фланцем Ø 3/5 мм в пластиковой оболочке**



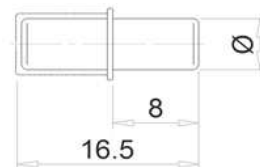
поставляется в покрытиях:

- цинк белый
- никелированный

поставляется в оболочке:

- полиамид
- ПВХ

| Ø | l    | Упаковка, шт. | Вес упак., кг | Штук на паллете |
|---|------|---------------|---------------|-----------------|
| 3 | 16,5 | 2 000         | 3,60          | 250 000         |
| 5 | 16,5 | 1 000         | 2,50          | 224 000         |



**272 17**

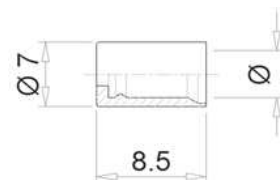
**Оболочка пластиковой полкодержателя DUPLO**



изготавливается из материала:

- полиамид
- ПВХ
- белый ПВХ

| Ø | Упаковка, шт. | Вес упак., кг | Штук на паллете |
|---|---------------|---------------|-----------------|
| 3 | 7 200         | 0,72          | 560 000         |
| 5 | 5 000         | 0,70          | 560 000         |



## 114 90

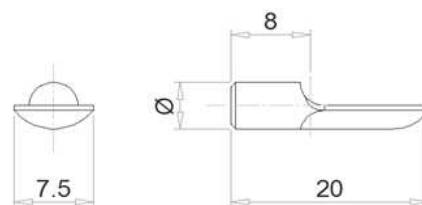
## Полкодержатель ЛОПАТКА



поставляется в покрытиях:

- цинк белый
- никелированный

| Ø | l  | Упаковка, шт. | Вес упак., кг | Штук на паллете |
|---|----|---------------|---------------|-----------------|
| 4 | 20 | 2 000         | 4,75          | 250 000         |
| 5 | 20 | 2 000         | 5,00          | 250 000         |



## 100 80

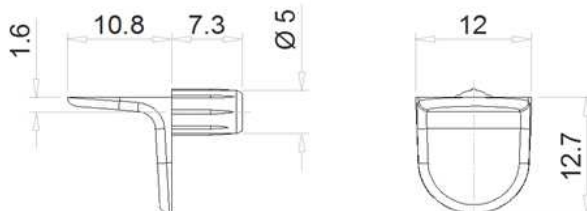
## Полкодержатель СОМПАСТ с площадкой под отверстие Ø 5 мм



поставляется в покрытиях:

- никелированный
- цинк белый

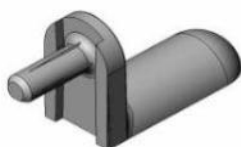
| Ø | Упаковка, шт. | Вес упак., кг | Штук на паллете |
|---|---------------|---------------|-----------------|
| 5 | 1 000         | 2,16          | 100 000         |



материал: Z 410 (цинковое литье под давлением)

## 112 00

## Полкодержатель с полукруглой площадкой под отверстие Ø 3 мм

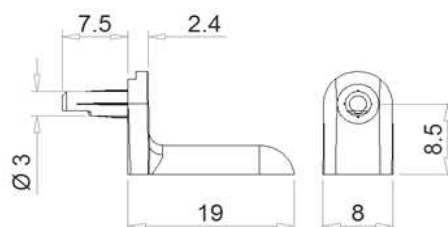


поставляется в покрытиях:

- никелированный
- цинк белый

С функцией Anti-Twisting  
Без перекручивания полок

| Ø | Упаковка, шт. | Вес упак., кг | Штук на паллете |
|---|---------------|---------------|-----------------|
| 3 | 2 000         | 4,36          | 150 000         |



материал: Z 410 (цинковое литье под давлением)

## 178 79

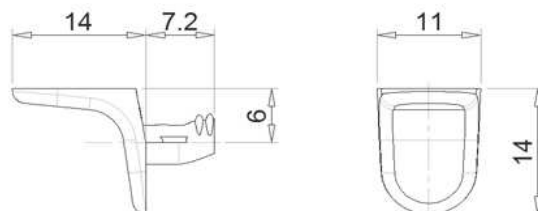
## Полкодержатель с площадкой под отверстие Ø 5 мм



поставляется в покрытиях:

- никелированный
- цинк белый
- цинк черный

| Ø | Упаковка, шт. | Вес упак., кг | Штук на паллете |
|---|---------------|---------------|-----------------|
| 5 | 1 000         | 3,00          | 100 000         |



материал: Z 410 (цинковое литье под давлением)

## 179 25

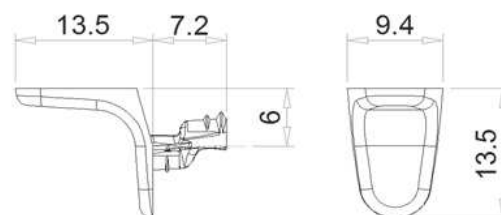
## Полкодержатель MINI с площадкой под отверстие Ø 5 мм



поставляется в покрытиях:

- никелированный
- цинк белый

| Ø | Упаковка, шт. | Вес упак., кг | Штук на паллете |
|---|---------------|---------------|-----------------|
| 5 | 1 000         | 2,53          | 100 000         |



материал: Z 410 (цинковое литье под давлением)

## 179 41

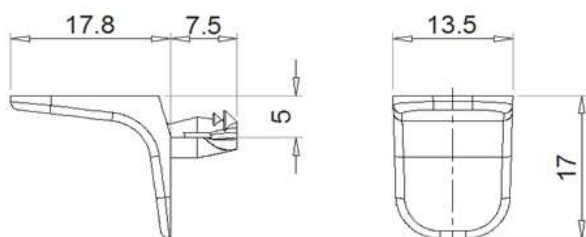
## Полкодержатель MAXI с широкой площадкой, под отверстие Ø 5 мм



поставляется в покрытиях:

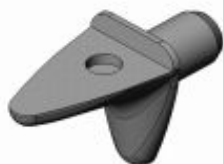
- никелированный
- цинк белый
- цинк черный

| Ø | Упаковка, шт. | Вес упак., кг | Штук на паллете |
|---|---------------|---------------|-----------------|
| 5 | 1 000         | 4,39          | 100 000         |



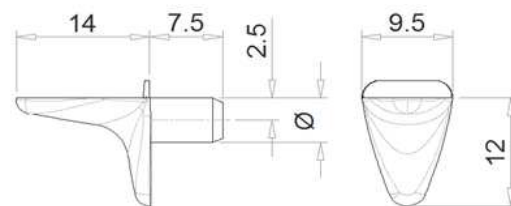
материал: Z 410 (цинковое литье под давлением)

## 106 30

Полкодержатель с площадкой под отверстие  $\varnothing 5$  мм

поставляется в покрытиях:

- никелированный
- цинк белый



| $\varnothing$ | Упаковка, шт. | Вес упак., кг | Штук на паллете |
|---------------|---------------|---------------|-----------------|
| 3             | 1 000         | 2,68          | 100 000         |
| 5             | 1 000         | 2,82          | 100 000         |

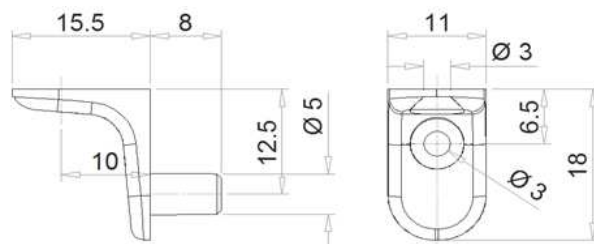
материал: Z 410 (цинковое литье под давлением)

## 113 00

Полкодержатель с площадкой и отверстиями под саморезы, с цапфой под отверстие  $\varnothing 5$  мм

поставляется в покрытиях:

- никелированный
- цинк белый



| $\varnothing$ | Упаковка, шт. | Вес упак., кг | Штук на паллете |
|---------------|---------------|---------------|-----------------|
| 5             | 1 000         | 3,10          | 100 000         |

материал: Z 410 (цинковое литье под давлением)

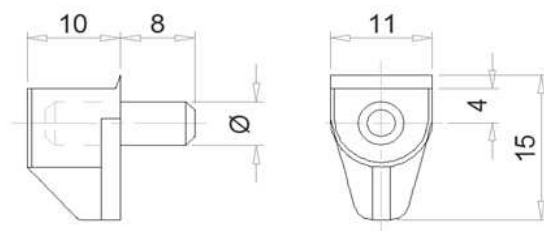
## 178 55

Полкодержатель металло-пластиковый с площадкой



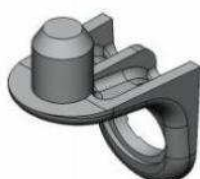
поставляется в пластике:

- прозрачный



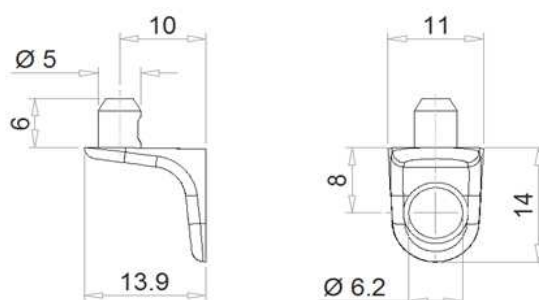
| $\varnothing$ | Упаковка, шт. | Вес упак., кг | Штук на паллете |
|---------------|---------------|---------------|-----------------|
| 3             | 1 000         | 1,80          | 240 000         |
| 4             | 1 000         | 2,60          | 240 000         |
| 5             | 1 000         | 2,97          | 240 000         |

## 178 76

Полкодержатель с цапфой под отверстие  $\varnothing 5$  мм и отверстием под EURO-винт

поставляется в покрытиях:

- никелированный
- цинк белый



| $\varnothing$ | Упаковка, шт. | Вес упак., кг | Штук на паллете |
|---------------|---------------|---------------|-----------------|
| 5             | 1 000         | 2,90          | 100 000         |

материал: Z 410 (цинковое литье под давлением)

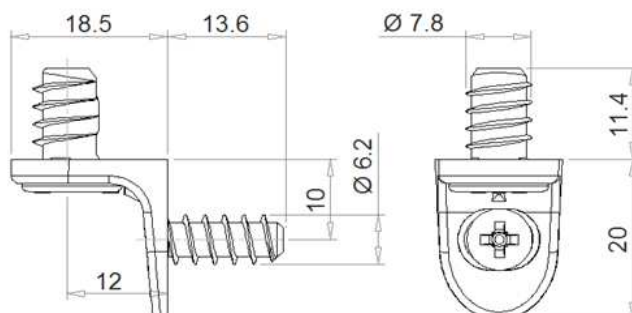
## 103 90

Стяжка-полкодержатель Multifix с эксцентриковым винтом под отв. 8 мм и EURO-винтом под отв. 5 мм



поставляется в покрытиях:

- никелированный
- цинк белый

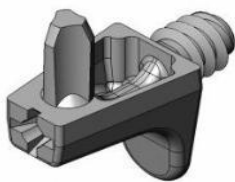


| $\varnothing$ | Упаковка, шт. | Вес упак., кг | Штук на паллете |
|---------------|---------------|---------------|-----------------|
| 5             | 1 000         | 5,80          | 100 000         |

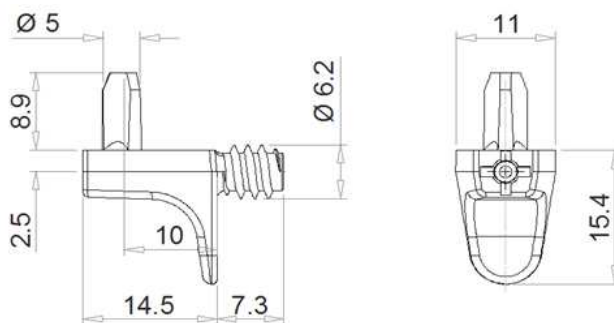
материал: Z 410 (цинковое литье под давлением)

101 72

Полкодержатель с цапфой под отв. 5 мм и EURO-винтом



поставляется в покрытиях:  
 - никелированный  
 - цинк белый



материал: Z 410 (цинковое литье под давлением)

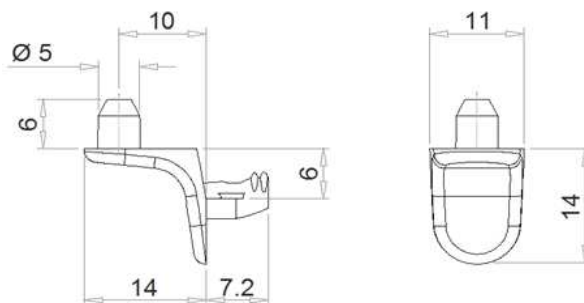
| Ø | Упаковка, шт. | Вес упак., кг | Штук на паллете |
|---|---------------|---------------|-----------------|
| 5 | 1 000         | 6,80          | 100 000         |

178 75

Полкодержатель с цапфой под отв. 5 мм



поставляется в покрытиях:  
 - никелированный  
 - цинк белый

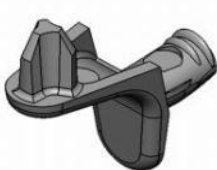


материал: Z 410 (цинковое литье под давлением)

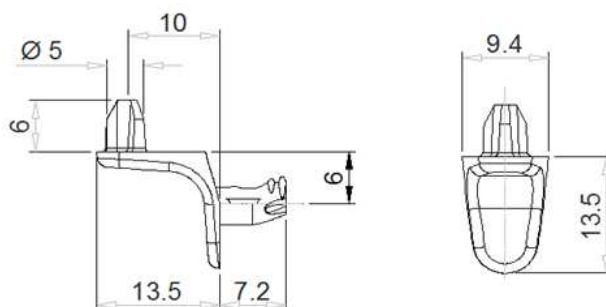
| Ø | Упаковка, шт. | Вес упак., кг | Штук на паллете |
|---|---------------|---------------|-----------------|
| 5 | 1 000         | 3,76          | 125 000         |

179 23

Полкодержатель MINI с цапфой под отв. 5 мм



поставляется в покрытиях:  
 - никелированный  
 - цинк белый

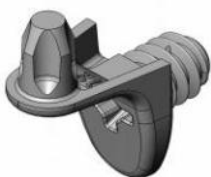


материал: Z 410 (цинковое литье под давлением)

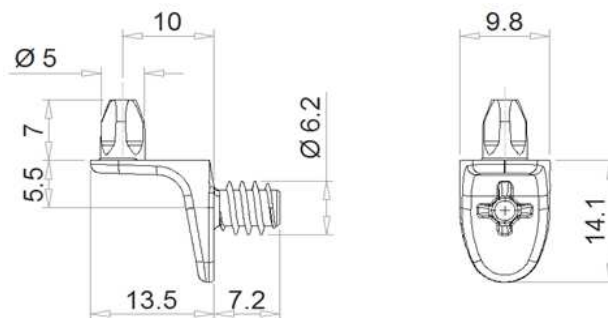
| Ø | Упаковка, шт. | Вес упак., кг | Штук на паллете |
|---|---------------|---------------|-----------------|
| 5 | 1 000         | 2,52          | 100 000         |

179 24

Полкодержатель MINI с цапфой под отв. 5 мм и EURO-винтом



поставляется в покрытиях:  
 - никелированный  
 - цинк белый



материал: Z 410 (цинковое литье под давлением)

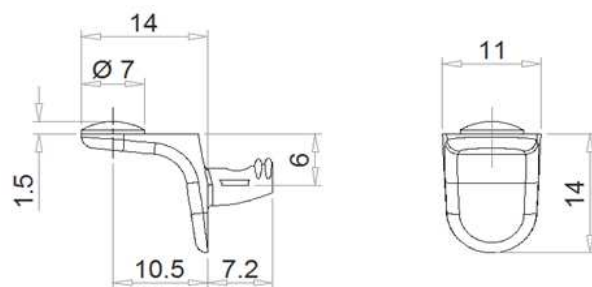
| Ø | Упаковка, шт. | Вес упак., кг | Штук на паллете |
|---|---------------|---------------|-----------------|
| 5 | 1 000         | 3,48          | 100 000         |

100 30

Полкодержатель для стеклянных полок с силиконовой прокладкой



поставляется в покрытиях:  
 - никелированный  
 - цинк белый



материал: Z 410 (цинковое литье под давлением)

| Ø | Упаковка, шт. | Вес упак., кг | Штук на паллете |
|---|---------------|---------------|-----------------|
| 5 | 1 000         | 2,30          | 100 000         |

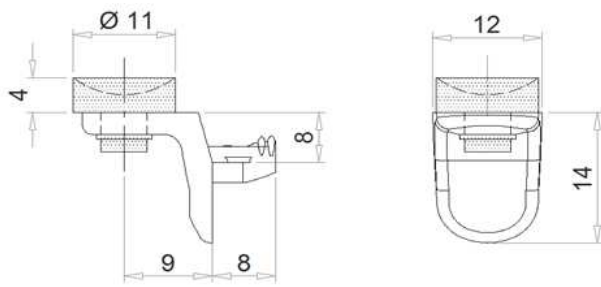
113 60

Полкодержатель для стеклянных полок с присоской



поставляется в покрытиях:

- никелированный
- цинк белый

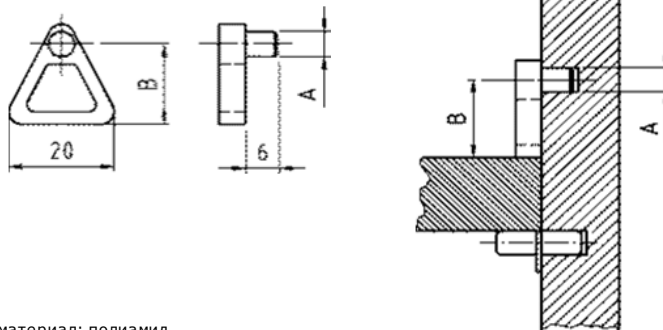


материал: Z 410 (цинковое литье под давлением)

| Ø | Упаковка, шт. | Вес упак., кг | Штук на паллете |
|---|---------------|---------------|-----------------|
| 5 | 1 000         | 4,50          | 100 000         |

279 91

Фиксатор для полок с цапфой

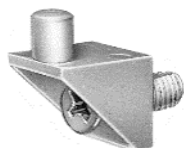


материал: полиамид

| A | B    | Упаковка, шт. | Вес упак., кг | Штук на паллете |
|---|------|---------------|---------------|-----------------|
| 5 | 13,0 | 1 000         | 0,60          | 100 000         |
| 5 | 16,0 | 1 000         | 0,65          | 100 000         |

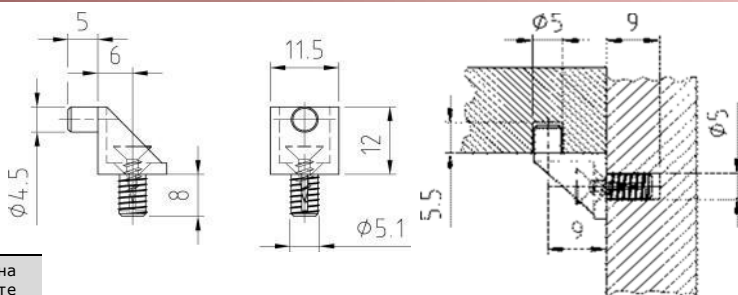
278 56

Полкодержатель пластиковый с цапфами и саморезом



поставляется в цветах:

- черный
- белый
- сосна
- коричневый



| Ø | Упаковка, шт. | Вес упак., кг | Штук на паллете |
|---|---------------|---------------|-----------------|
| 5 | 1 000         | 1,50          | 100 000         |

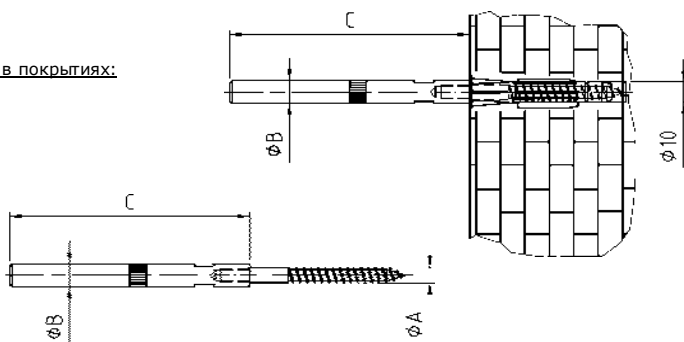
177 23

Полкодержатель скрытого крепления с эксцентриситетом



поставляется в покрытиях:

- цинк белый



| Ø A | Ø B | C   | Упаковка, шт. | Вес упак., кг | Штук на паллете |
|-----|-----|-----|---------------|---------------|-----------------|
| 6   | 10  | 100 | 100           | 7,23          | 5 000           |
| 6   | 12  | 120 | 100           | 11,60         | 5 000           |

590 D0

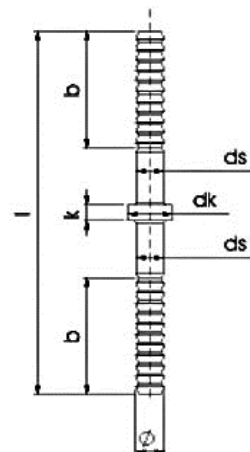
Штифт для скрытого крепления полок



поставляется в покрытиях:

- цинк желтый
- цинк белый

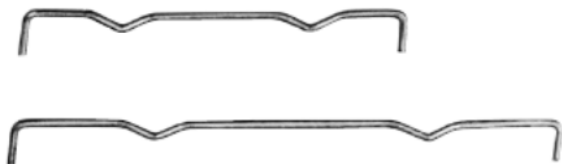
| ds | dk | b    |
|----|----|------|
| 5  | 8  | 22,5 |



| Ø    | l    | k    | Упаковка, шт. | Вес упак., кг | Штук на паллете |
|------|------|------|---------------|---------------|-----------------|
| 5,16 | 70,0 | 16,0 | 1 000         | 10,30         | 56 000          |
| 5,16 | 68,5 | 9,5  | 1 000         | 9,90          | 56 000          |

**100 MZ**

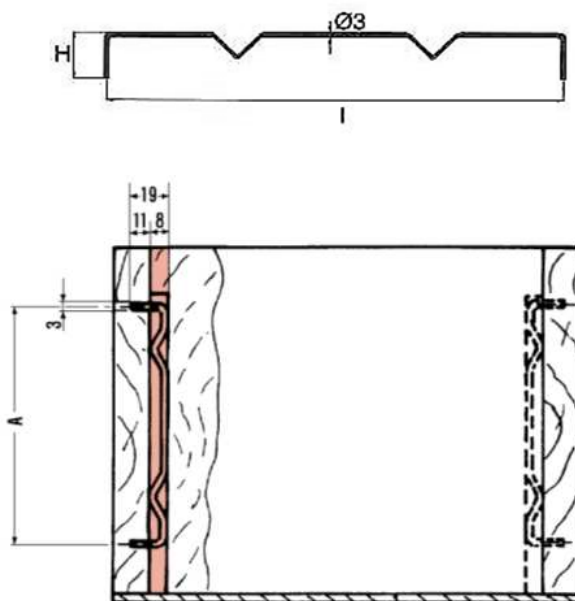
Суппорт для торцевой вставки панелей



поставляется в покрытиях:

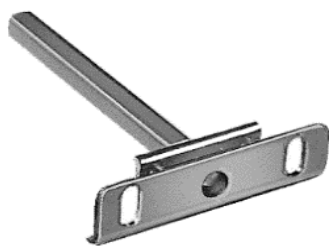
- никелированный
- цинк белый

| Н  | х I   | Упаковка, шт. | Вес упак., кг | Штук на паллете |
|----|-------|---------------|---------------|-----------------|
| 25 | х 96  | 1 000         |               |                 |
| 25 | х 128 | 1 000         |               |                 |
| 25 | х 160 | 500           |               |                 |
| 25 | х 192 | 500           |               |                 |
| 25 | х 224 | 500           |               |                 |
| 25 | х 256 | 500           |               |                 |
| 25 | х 288 | 500           |               |                 |
| 25 | х 320 | 500           |               |                 |



**178 18**

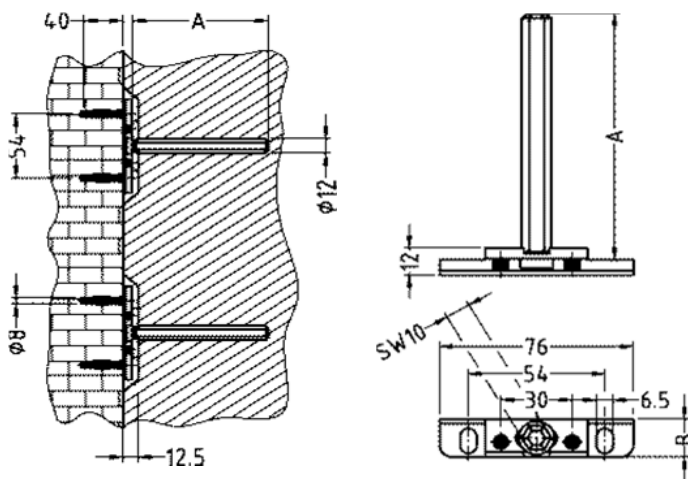
Полкодержатель скрытого крепления регулируемый



поставляется в покрытиях:

- цинк белый

| A   | B  | Упаковка, шт. | Вес упак., кг | Штук на паллете |
|-----|----|---------------|---------------|-----------------|
| 98  | 16 | 100           | 10,88         | 5 000           |
| 108 | 20 | 100           | 10,95         | 5 000           |

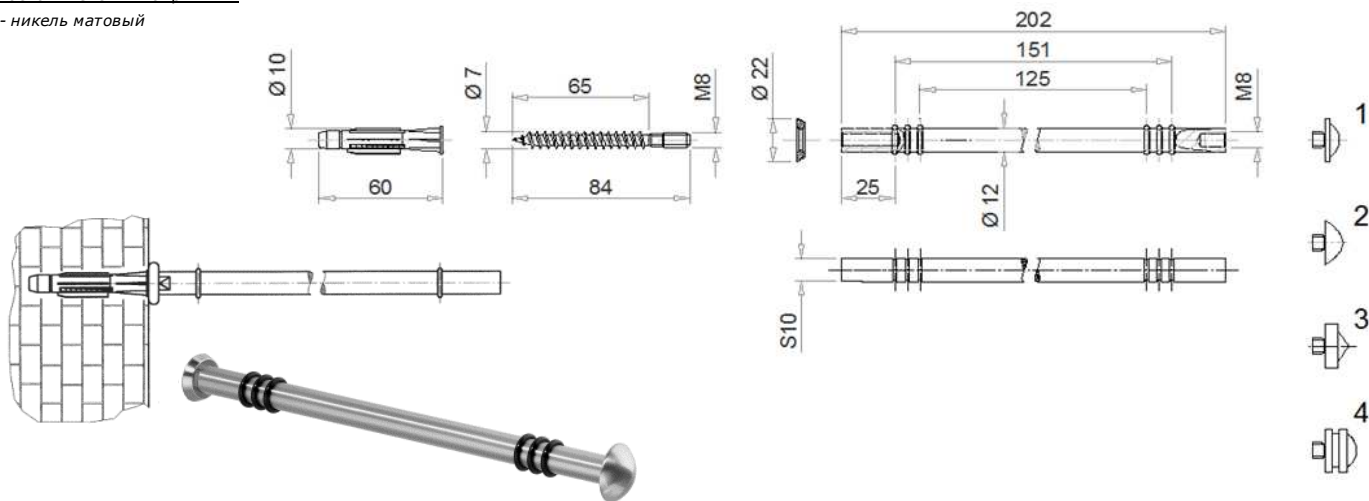


**176 56**

Полкодержатель Ø 12 мм, для полок шириной 200 мм

поставляется в покрытиях:

- никель матовый



| № | Упаковка, шт. | Вес упак., кг | Штук на паллете |
|---|---------------|---------------|-----------------|
| 1 | 5             | 49,00         | 5 000           |
| 2 | 5             | 49,00         | 5 000           |
| 3 | 5             | 49,00         | 5 000           |
| 4 | 5             | 49,00         | 5 000           |



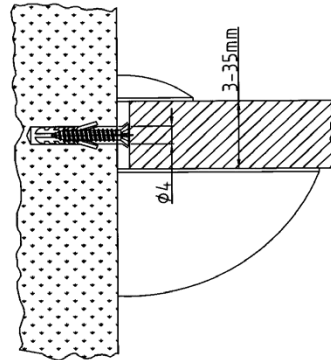
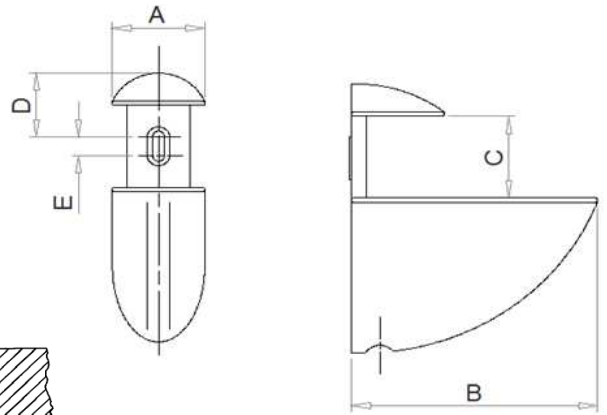
176 53

Полкодержатель зажимной "Пеликан" овальной формы, в комплекте с монтажными принадлежностями



поставляется в покрытиях:

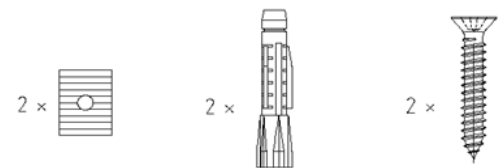
- никелированный
- хромированный
- никель матовый
- белый алюминий TAL 9006



| Тип | 1      | 2      | 3      |
|-----|--------|--------|--------|
| A   | 20     | 30     | 40     |
| B   | 55     | 76     | 106    |
| C   | 3 - 15 | 3 - 25 | 5 - 35 |
| D   | 13     | 17     | 24     |
| E   | 4,5    | 6,5    | 8      |

Монтажные изделия в комплектации полкодержателя арт. [176 53](#)

| Тип | Размер  | Упаковка, шт. | Вес упак., кг | Штук на паллете |
|-----|---------|---------------|---------------|-----------------|
| 1   | малый   | 1             | 0,19          | 1 500           |
| 2   | средний | 1             | 0,28          | 1 200           |
| 3   | большой | 1             | 0,54          | 800             |



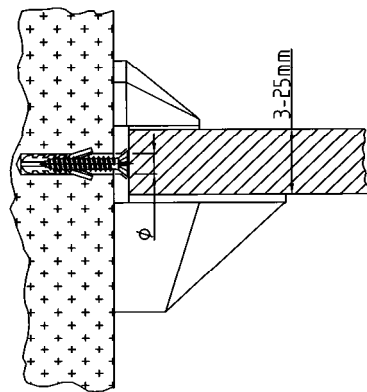
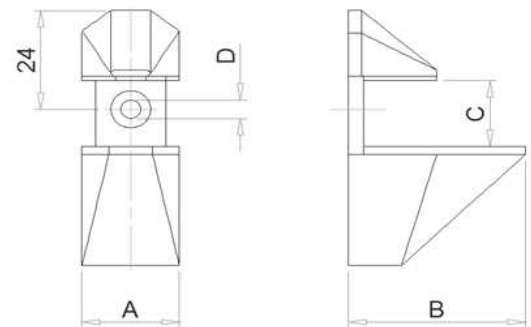
176 54

Полкодержатель зажимной "Пеликан" граненой формы, в комплекте с монтажными принадлежностями



поставляется в покрытиях:

- белый алюминий TAL 9006
- полимерное покрытие "Белый"
- никель матовый



| Тип | 1      | 3      |
|-----|--------|--------|
| A   | 22     | 42     |
| B   | 40     | 48     |
| C   | 3 - 15 | 3 - 25 |
| D   | Ø4     | Ø5     |

Монтажные изделия в комплектации полкодержателя арт. [176 54](#)

| Тип | Размер  | Упаковка, шт. | Вес упак., кг | Штук на паллете |
|-----|---------|---------------|---------------|-----------------|
| 1   | малый   | 1             | 0,10          | 2 500           |
| 3   | большой | 1             | 0,12          | 2 000           |

