

278 78

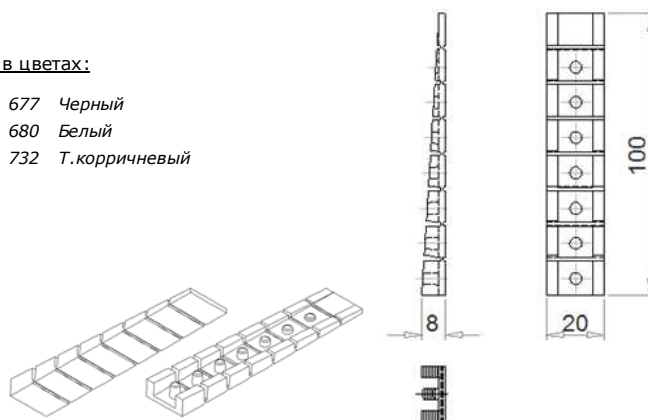
Клин монтажный пластиковый



поставляется в цветах:

- 677 Черный
- 680 Белый
- 732 Т.коричневый

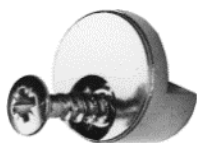
материал: PE



Упаковка, шт.	Вес упак., кг	Штук на паллете
500	3,85	250 000

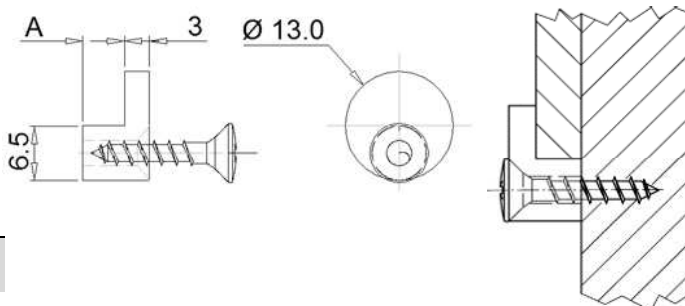
277 37

Крепление для зеркала с саморезом



поставляется в покрытиях:

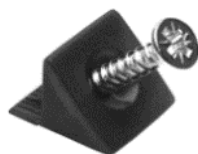
- никелированный
- прозрачный



A	Упаковка, шт.	Вес упак., кг	Штук на паллете
5	1 000	1,30	220 000
4	1 000	1,26	220 000

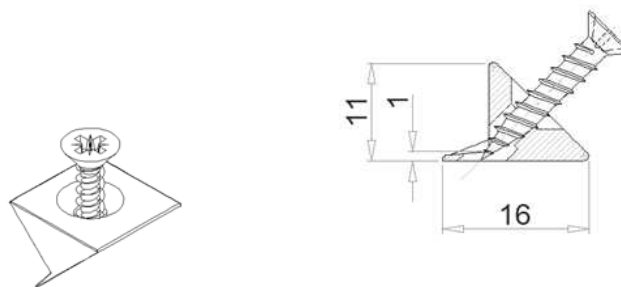
277 19

Крепление задней стенки с саморезом



поставляется в цветах:

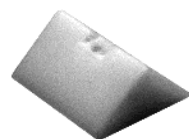
- Бежевый
- Белый
- Т.коричневый



Упаковка, шт.	Вес упак., кг	Штук на паллете
1 000	1,51	

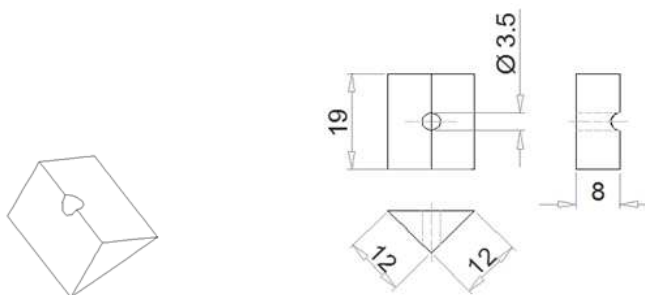
277 08

Крепление задней стенки



поставляется в цветах:

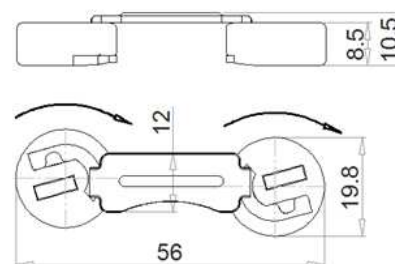
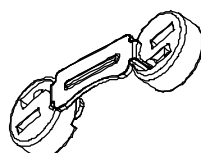
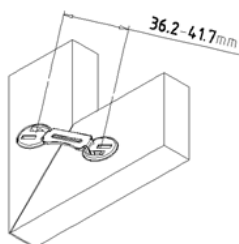
- Белый



Упаковка, шт.	Вес упак., кг	Штук на паллете
1 000	1,25	260 000

172 47

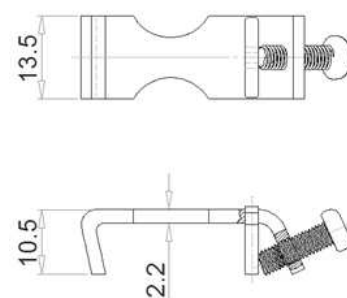
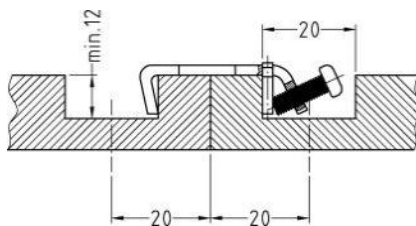
Стяжка под отверстия Ø 20 мм



Упаковка, шт.	Вес упак., кг	Штук на паллете
1 000	8,70	56 000

172 38

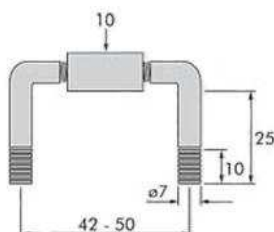
Соединитель угловой



Упаковка, шт.	Вес упак., кг	Штук на паллете
200	2,56	36 000

015 23

Стяжка угловая под отверстия \varnothing 8 мм



Упаковка, шт.	Вес упак., кг	Штук на паллете
1 000		36 000

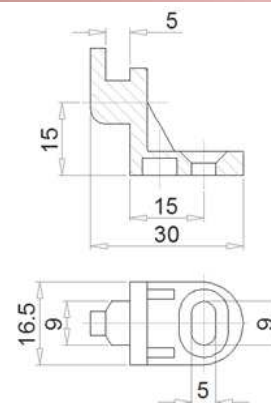
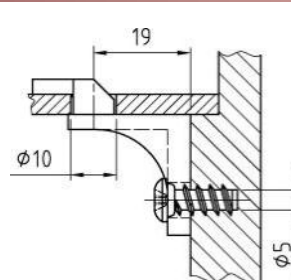
278 67

Крепление задней стенки пластиковое под EURO-винт



поставляется в цветах:

- Бежевый
- Белый
- Черный



материал: PE

Упаковка, шт.	Вес упак., кг	Штук на паллете
1 000	2,32	50 000

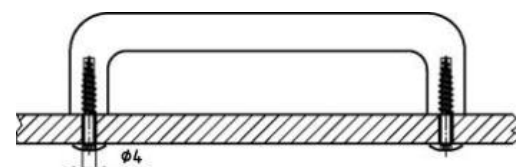
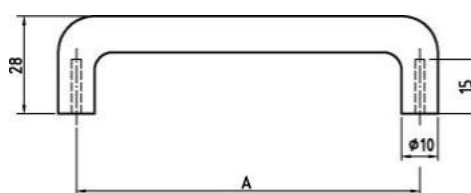
278 80

Ручка скоба пластиковая



поставляется в цветах:

- RAL 3001
- RAL 7035 св.серый
- RAL 9005 черный
- RAL 9010 белый
- т.коричневый



A	Упаковка, шт.	Вес упак., кг	Штук на паллете
64	500	4,80	100 000
96	500	6,00	100 000

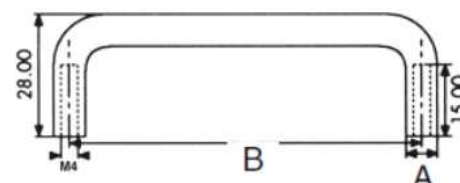
178 84

Ручка скоба металлическая с внутренней резьбой M4



поставляется в цветах:

- хромированный
- черный (полимерное покрытие)



A	B	Упаковка, шт.	Вес упак., кг	Штук на паллете
10	288	25	0,50	100 000
8	192	100	9,66	100 000

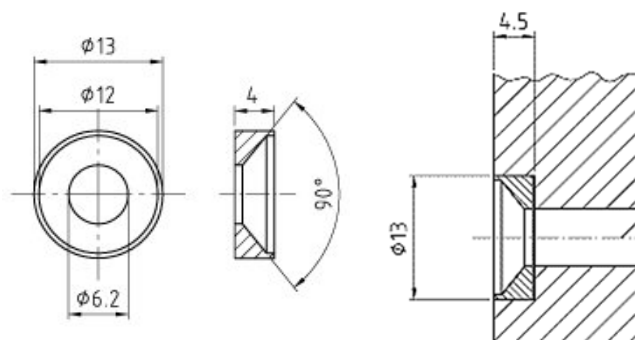
107 20

Шайба упорная для винта с потайной головкой



поставляется в покрытиях:

- никелированный
- цинк белый
- цинк черный



материал: Z 410 (цинковое литье под давлением)

Упаковка, шт.	Вес упак., кг	Штук на паллете
2 000	3,24	256 000

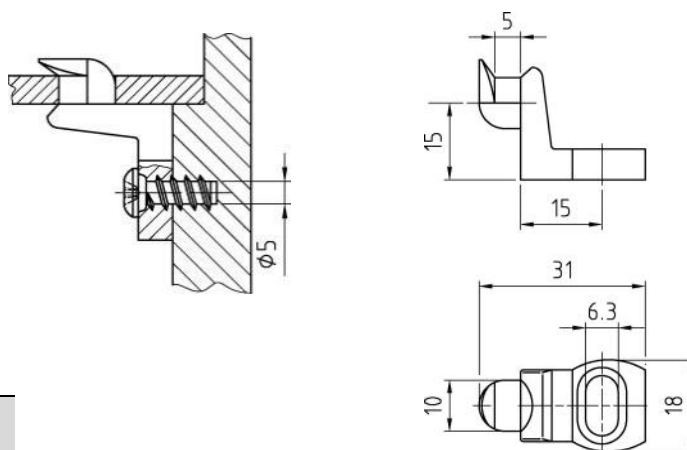
101 90

Крепление задней стенки под EURO-винт



поставляется в покрытиях:

- никелированный
- цинк белый



материал: Z 410 (цинковое литье под давлением)

Упаковка, шт.	Вес упак., кг	Штук на паллете
200	1,80	96 000

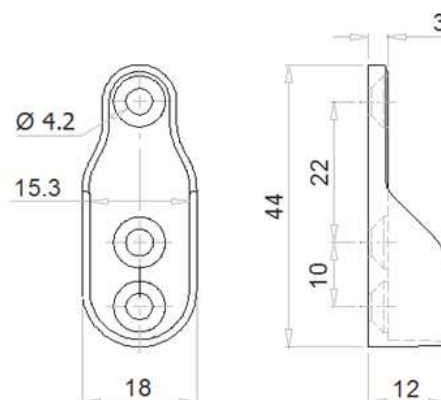
178 37

Штангодержатель с тремя отверстиями под саморез



поставляется в покрытиях:

- никелированный
- цинк белый

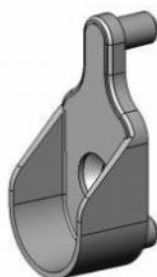


материал: Z 410 (цинковое литье под давлением)

Упаковка, шт.	Вес упак., кг	Штук на паллете
250	1,94	25 000

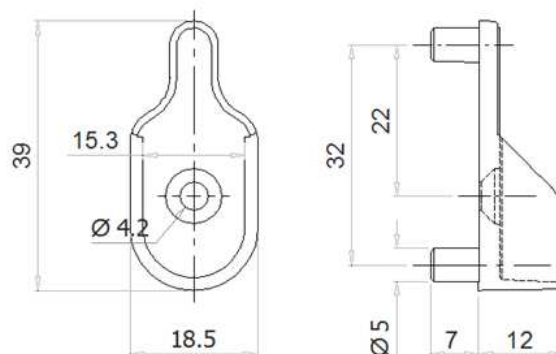
178 39

Штангодержатель с отверстием под саморез и двумя цапфами



поставляется в покрытиях:

- никелированный
- цинк белый



материал: Z 410 (цинковое литье под давлением)

Упаковка, шт.	Вес упак., кг	Штук на паллете
200	2,26	25 000

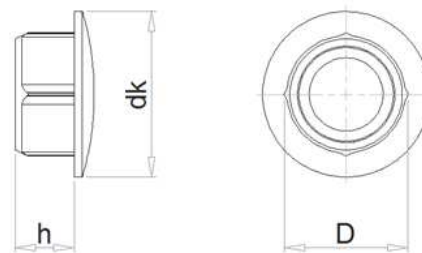
011 Z0

Заглушка металлическая для отверстия



поставляется в покрытиях:

- никелированный
- цинк белый



D	dk	h	Упаковка, шт.	Вес упак., кг	Штук на паллете
12	15	5	1 000		
10	14	4,9	1 000		

материал: Z 410 (цинковое литье под давлением)

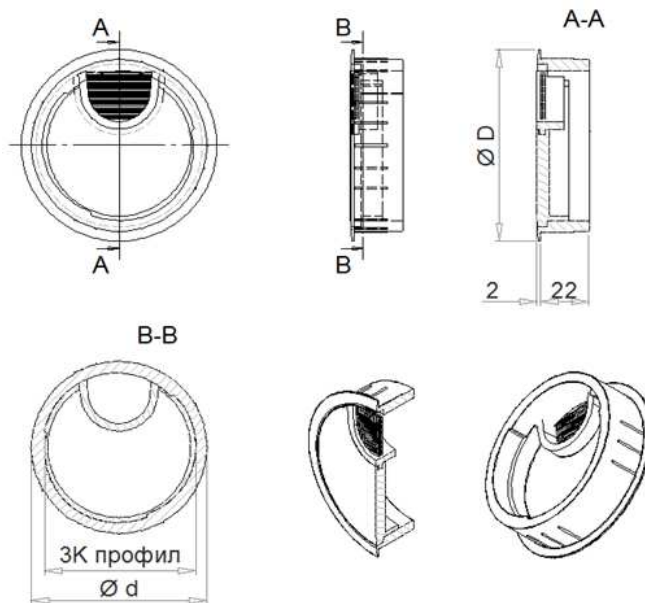
177 64

Заглушка металлическая для столов под провода со щеточным уплотнителем



поставляется в покрытиях:

- хром блестящий
- хром матовый
- никель матовый
- окрашено в черный
- белый алюминий RAL 9006
- золото блестящий
- под нержавеющей



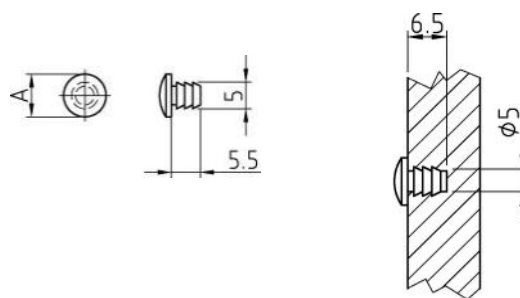
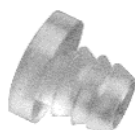
материал: Z 410 (цинковое литье под давлением)

Ø d	Ø D	Упаковка, шт.	Вес упак., кг	Штук на паллете
60	66	12	2,61	1 800
80	88	8	2,31	1 300

фиксация внутренней части просходит с помощью запатентованного DREIKA соединения (3К профиль)

278 06

Демпфер пластиковый (полиамид), под отверстие Ø 5 мм

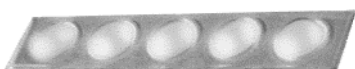


материал: PE (полиамид)

Ø	Упаковка, шт.	Вес упак., кг	Штук на паллете
5	1 000	0,28	360 000

278 43

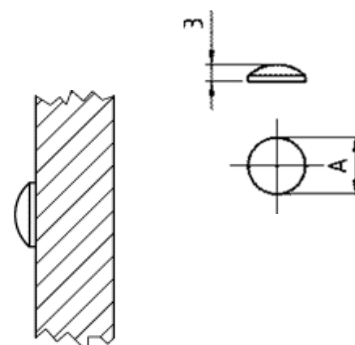
Демпфер пластиковый самоклеящийся прозрачный



Поставляется в листах по 50 шт.

материал: PVC

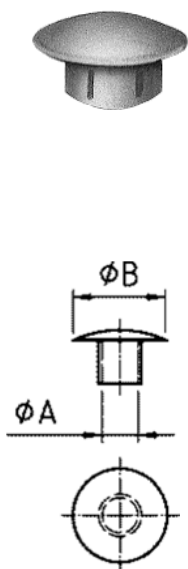
Ø A	Упаковка, шт.	Вес упак., кг	Штук на паллете
7	5 000	1,00	500 000
7	2 500	0,50	500 000
10	3 000	3,00	360 000



278 05

Заглушка пластиковая для отверстия

поставляется в цветах:



- | | | | | | |
|--|---------------------------------------|--|---------------------------------|--|------------------------------|
| | 501
бежевый RAL 1001 | | 680
белый RAL 9010 | | 736
орех |
| | 512
слоновая кость RAL 1015 | | 720
светло-бежевый | | 738
коричневый |
| | 533
оранжевый RAL 2010 | | 724
вишня | | 741
антрацит |
| | 618
бирюза RAL 6033 | | 727
сосна | | 743
охра |
| | 631
базальт RAL7013 | | 728
бежевый | | 750
бук |
| | 634
антрацит RAL 7016 | | 729
дуб | | 753
вишня |
| | 645
светло-серый RAL 7035 | | 730
светло-коричневый | | 755
ольха |
| | 651
темно-серый RAL 7042 | | 731
красное дерево | | 757
вишня |
| | 677
черный RAL 9005 | | 732
темно-коричневый | | 769
кофе с молоком |
| | 678
белый алюминий RAL 9006 | | 733
светлый дуб | | 771
ольха |
| | 679
серый алюминий RAL 9007 | | 734
кремовый | | 975
Серебрянный |

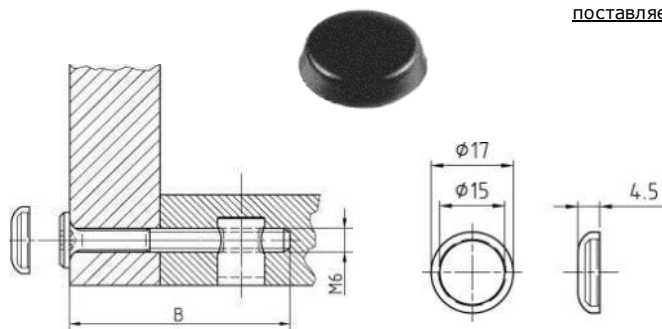
ØA	ØB	Упаковка, шт.	Вес упак., кг	Штук на паллете
4	8	1 000	0,23	700 000
5	6	1 000	0,23	700 000
5	8	1 000	0,24	700 000
5	12	1 000	0,25	700 000
6	8	1 000	0,24	700 000

ØA	ØB	Упаковка, шт.	Вес упак., кг	Штук на паллете
8	13	1 000	0,25	700 000
10	13	1 000	0,26	700 000
12	15	1 000	0,27	700 000
15	20	1 000	0,50	700 000

279 97

Заглушка пластиковая для цилиндрической головки Ø 15 мм

поставляется в покрытиях:

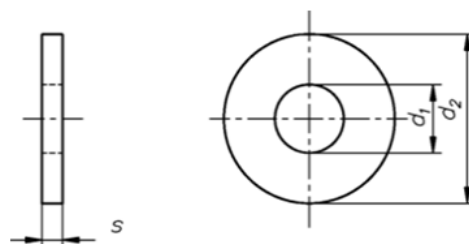


- | | | | |
|--|---------------------------------------|--|---------------------------------|
| | 512
слоновая кость RAL 1015 | | 680
белый RAL 9010 |
| | 645
светло-серый RAL 7035 | | 727
сосна |
| | 678
белый алюминий RAL 9006 | | 730
светло-коричневый |
| | 677
черный RAL 9005 | | 700
прозрачный |

Упаковка, шт.	Вес упак., кг	Штук на паллете
1 000	0,30	500 000

239 13

Шайба DIN 9021 (полиамид)

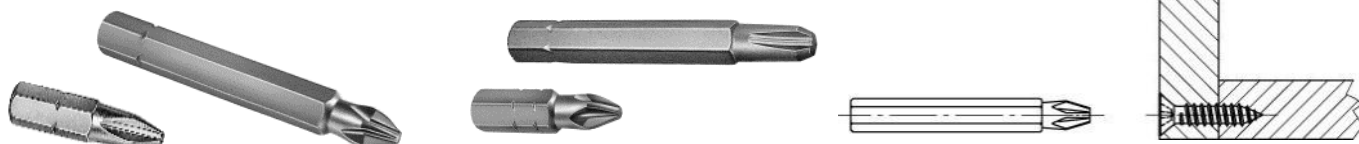


d1	d2	s	Упаковка, шт.	Вес упак., кг	Штук на паллете
3,2	9	0,8	100	0,005	700 000
4,3	12	1,0	100	0,011	700 000
5,3	15	1,2	100	0,021	500 000
6,4	18	1,6	100	0,040	400 000

d1	d2	s	Упаковка, шт.	Вес упак., кг	Штук на паллете
8,4	24	2,0	100	0,090	250 000
10,5	30	2,5	50	0,177	90 000
13,0	37	3,0	50	0,322	50 000
17,0	50	3,0	50	0,593	25 000

179 44

Бита для крестообразного шлица (Wera)



№ шлица	L	Шлиц	Упаковка, шт.	Вес упак., кг
1	25	PH	10	0,05
2	25	PH	10	0,05
3	25	PH	10	0,06
4	25	PH	10	0,11
1	50	PH	10	0,11
2	50	PH	10	0,12
3	50	PH	10	0,12

№ шлица	L	Шлиц	Упаковка, шт.	Вес упак., кг
1	25	PZ	10	0,05
2	25	PZ	10	0,05
3	25	PZ	10	0,06
4	25	PZ	10	0,11
1	50	PZ	10	0,12
2	50	PZ	10	0,12
3	50	PZ	10	0,12

505 75

Бита для шлица внутренней шестигранник S (Wera)



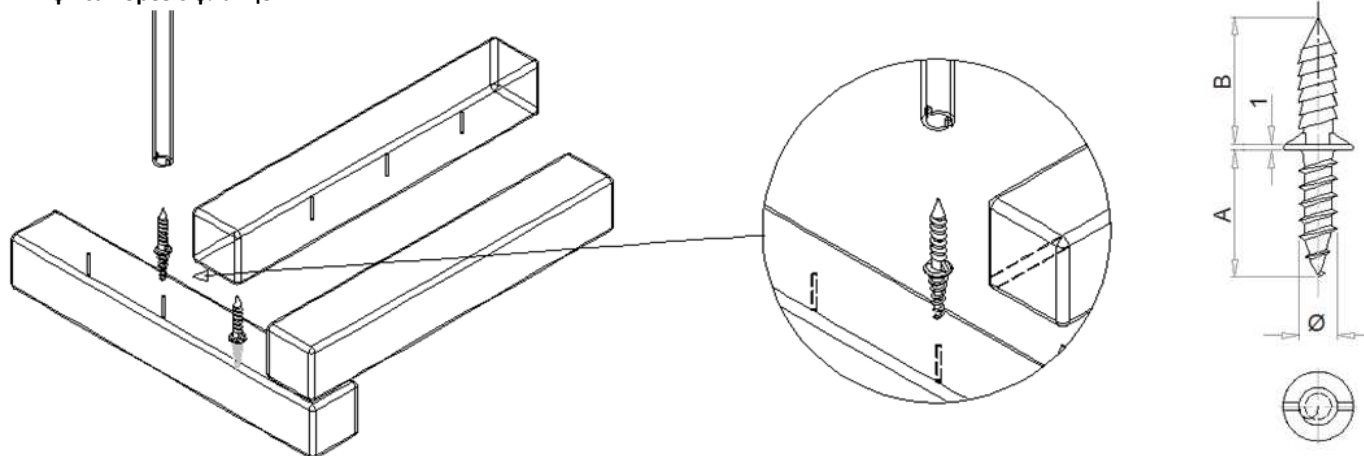
Привод: шестигранный 5/16 " по DIN 3126

№ шлица	L	Упаковка, шт.	Вес упак., кг
3	30	10	
4	30	10	
4	50	10	
4	70	10	
4	100	10	
5	30	10	
5	50	10	
5	70	10	
5	100	10	

№ шлица	L	Упаковка, шт.	Вес упак., кг
6	30	10	
6	50	10	
6	70	10	
6	100	10	
8	30	10	
8	50	10	
8	100	10	
10	30	10	
10	50	10	

177 40

Штифт-саморез с фланцем



Ø	A	B	Упаковка, шт.	Вес упак., кг	Штук на паллете
2,7	12	12	1 000		
2,7	12	20	1 000		
3,5	9	15	1 000		

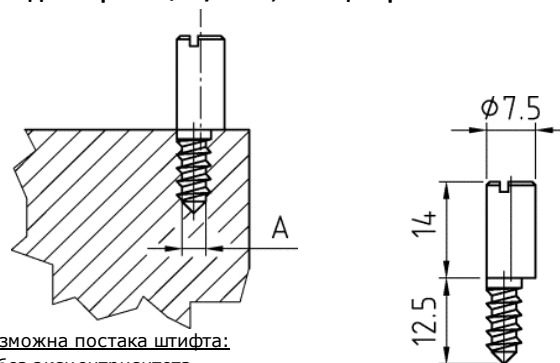
Ø	A	B	Упаковка, шт.	Вес упак., кг	Штук на паллете
3,5	6	15	1 000		
3,5	9	16	1 000		
3,5	12	20	1 000		

171 62

Штифт осевой Ø 7 мм, для створки двери, с резьбой по дереву под отверстие Ø 4/5 мм, с эксцентриситетом

поставляется в покрытиях:

- цинк белый
- никелированный



Материал: автоматная сталь 9 SMnPb 28

Эксцентриситет: 0.1 мм

Ø A	Упаковка, шт.	Вес упак., кг	Штук на паллете
4	1 000	5,90	96 000
5	1 000	5,95	96 000

Возможна поставка штифта:

- без эксцентриситета
- с метрической резьбой

306 00

Защелка

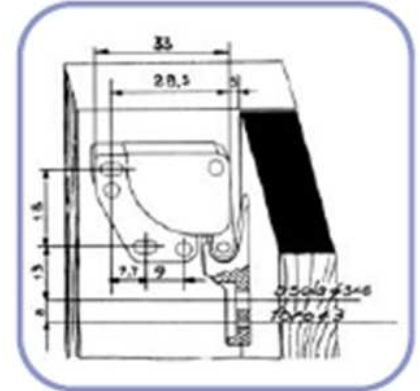
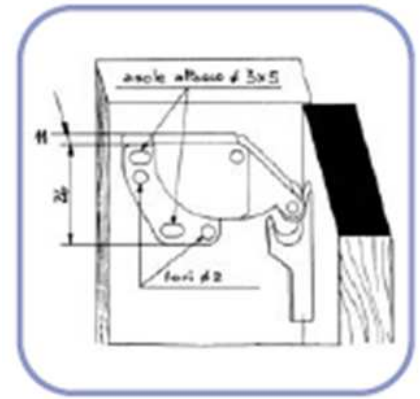
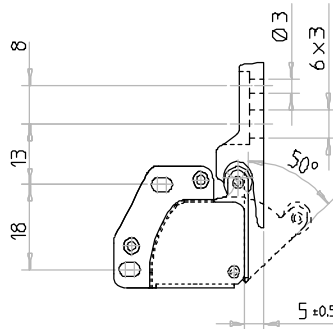
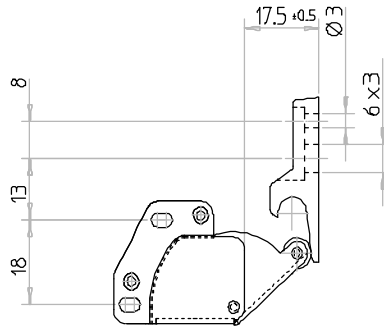
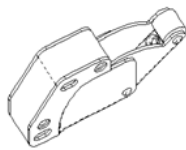
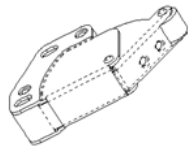


изготавливается из материала:

- сталь
- никелированный
- бронза
- цинк белый

поставляется в цветах:

- белый
- коричневый



Тепловое сопротивление - 90° в продолжительном периоде, 150° при кратковременном
 Расчитан на 50 000 полных циклов

Упаковка, шт.	Вес упак., кг	Штук на паллете
100	1,97	3 500

202 00

Запор натяжной

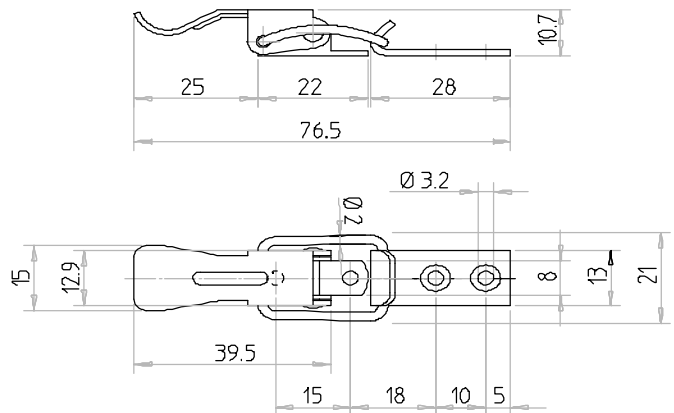


изготавливается из материала:

- сталь
- без покрытия
- никелированный
- цинк белый
- нерж. сталь

Нагрузка max - 400 N, предельная - 1 000 N

Упаковка, шт.	Вес упак., кг	Штук на паллете
200		



203 00

Запор натяжной



изготавливается из материала:

- сталь (нагрузка max - 400 N, предельная - 1 000 N)
- без покрытия
- никелированный
- цинк белый
- нерж. сталь (нагрузка max - 400 N, предельная - 2 000 N)

Упаковка, шт.	Вес упак., кг	Штук на паллете
150		

