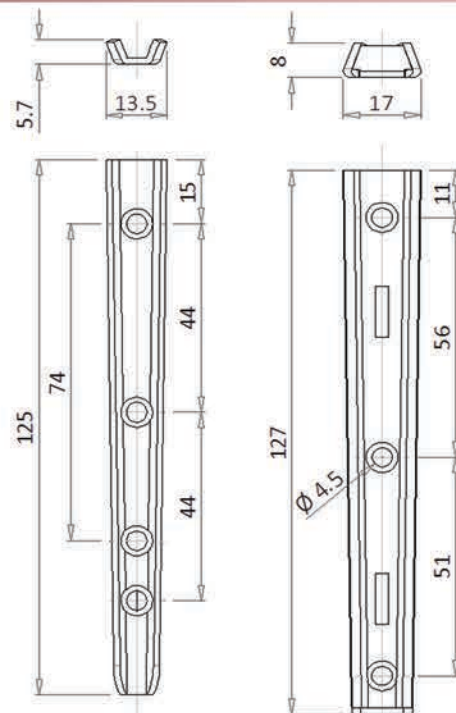
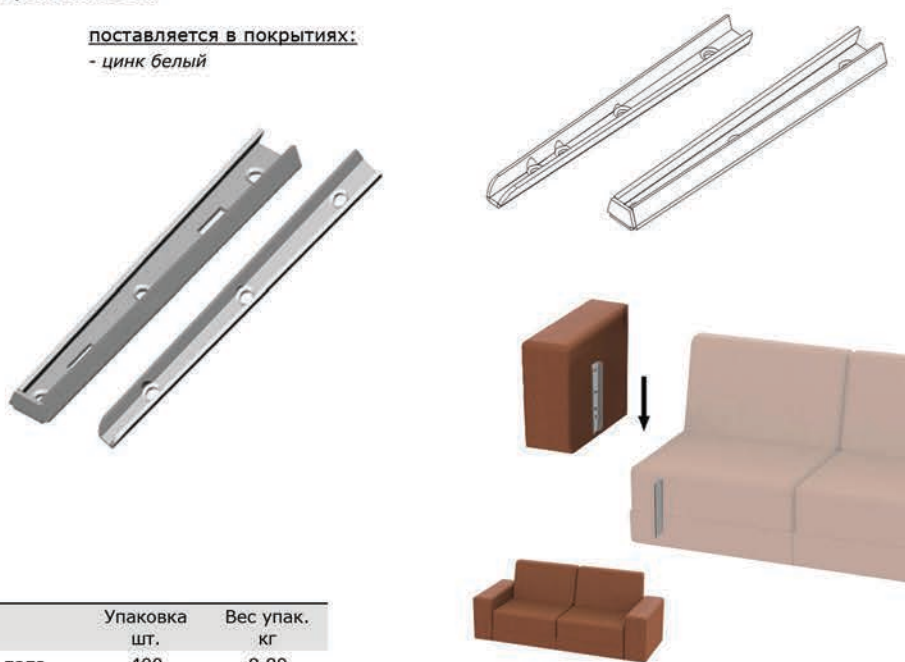


201 КТ

Зацеп клиновой

поставляется в покрытиях:
- цинк белый

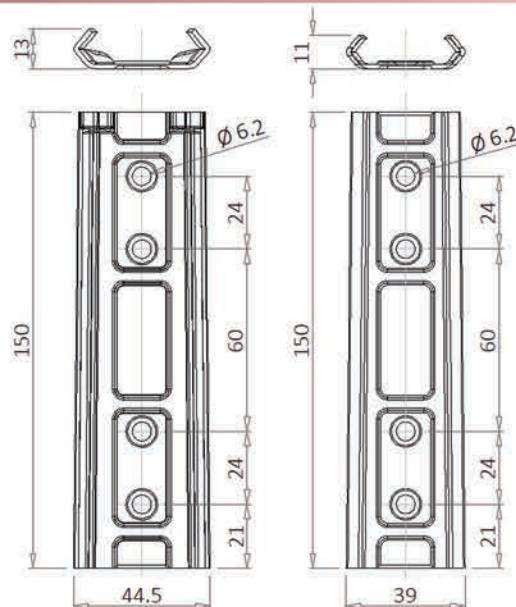
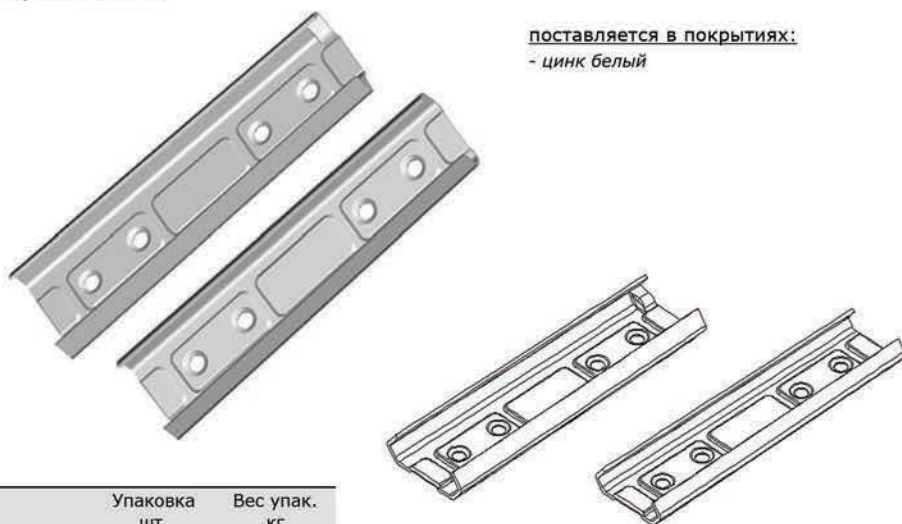


	Упаковка шт.	Вес упак. кг
папа	400	9,80
мама	400	14,93

507 КТ

Зацеп клиновой

поставляется в покрытиях:
- цинк белый

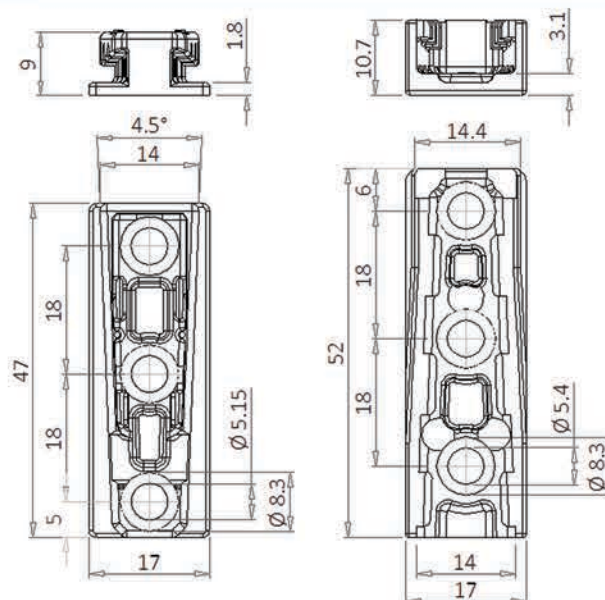


	Упаковка шт.	Вес упак. кг
папа	100	8,70
мама	100	10,50

301 КТ

Стяжка клиновая

поставляется в покрытиях:
- цинк белый



Материал: Z 410 (цинковое литье под давлением)

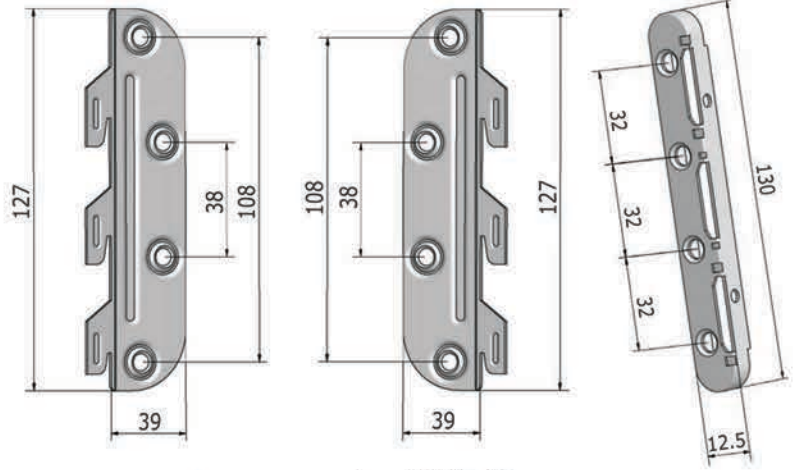
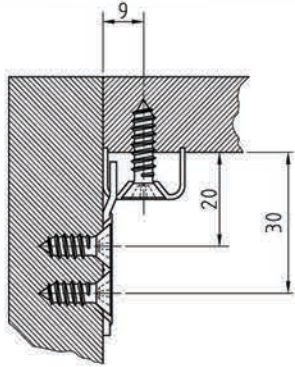
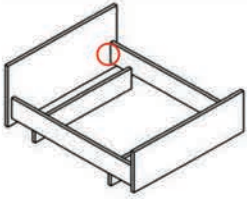
	Упаковка компл.	Вес упак. кг
комплект (2-е папы + 2-е мамы)	25	2,34

174 КТ

Зацеп кроватный

поставляется в покрытиях:

- цинк белый
- цинк желтый

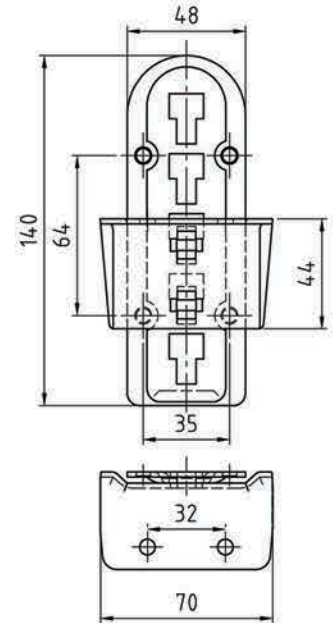
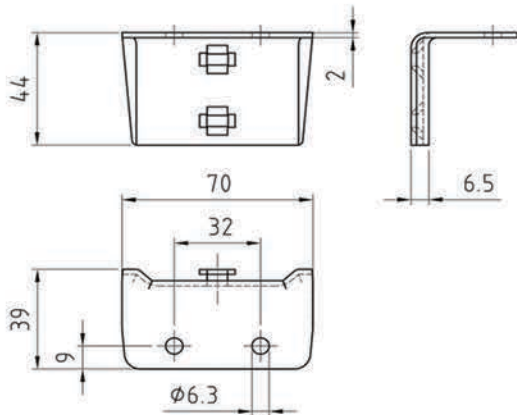
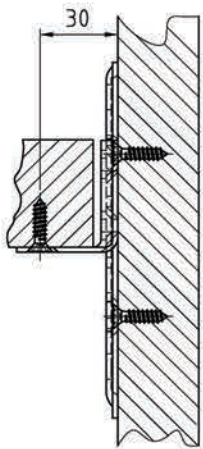


арт.	А	В	Упаковка шт.	Вес упак. кг
174 54	127	29	500	19,4
174 55	127	29	500	19,4
174 56	130	12,5	500	16,2

Возможна поставка зацепа в комплекте с муфтами Ø 10.5 x 12

177 КТ

Кронштейн центральной балки регулируемый



поставляется в покрытиях:

- цинк белый
- цинк желтый

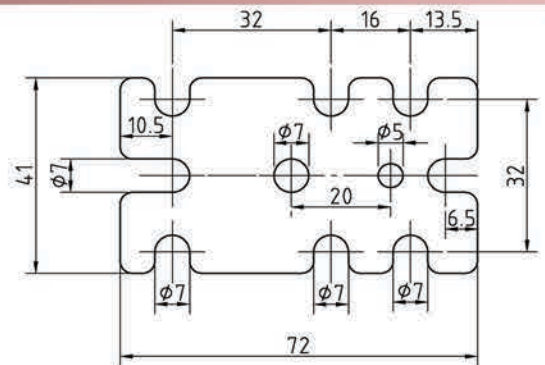
Упаковка шт.	Вес упак. кг
80	12,66

178 19

Кронштейн ЕВРО металлический прямой

поставляется в покрытиях:

- цинк белый
- цинк желтый



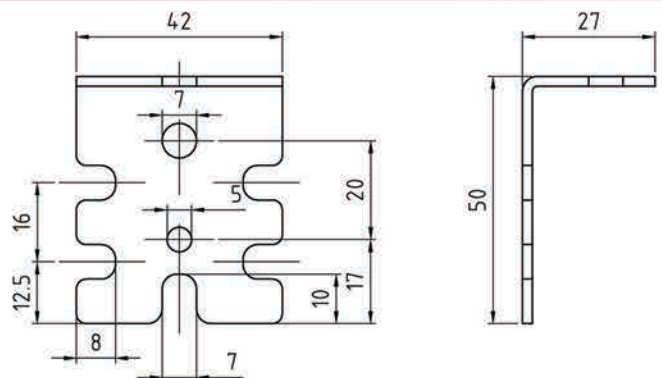
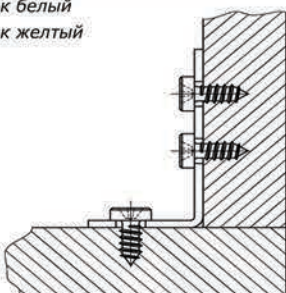
Упаковка шт.	Вес упак. кг
500	18,10

178 20

Кронштейн ЕВРО металлический угловой

поставляется в покрытиях:

- цинк белый
- цинк желтый

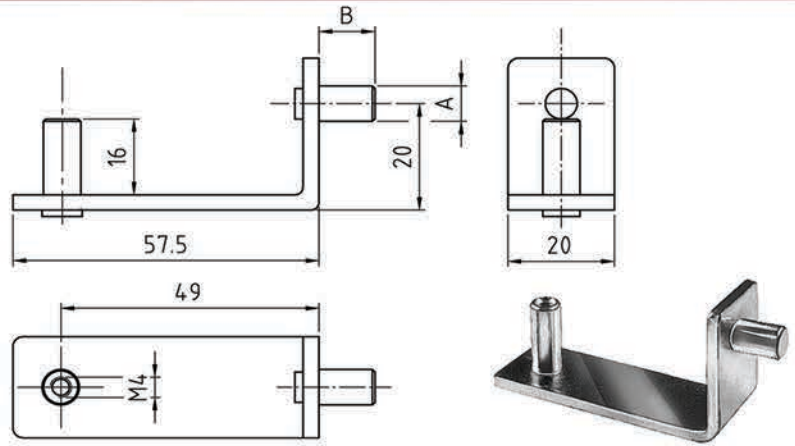
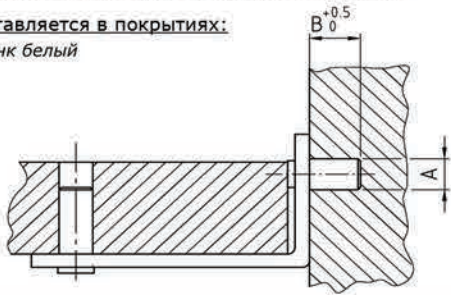


Упаковка шт.	Вес упак. кг
300	11,04

179 94

Зацеп кроватный для центральной балки

поставляется в покрытиях:
- цинк белый

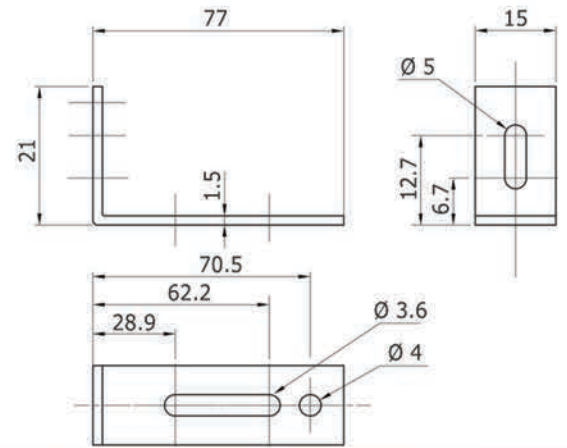
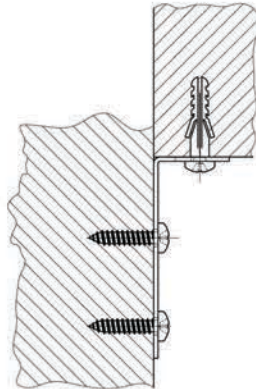


a	b	вн. резьба	Упаковка шт.	Вес упак. кг
6,4	10,0	M4	200	9,27
6,4	13,0	M4	250	11,59
6,5	12,5	M4 / M4	400	8,32

171 68

Уголок металлический 77 x 21 x 15, стальной, неравнополочный

поставляется в покрытиях:
- цинк белый



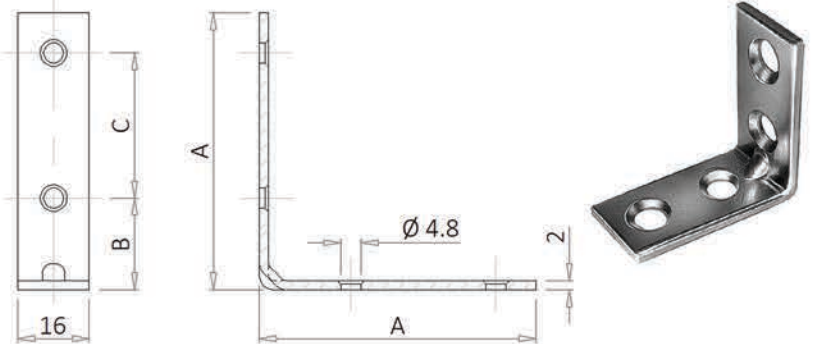
Упаковка шт.	Вес упак. кг
1 000	10,80

178 21

Уголок металлический равнополочный

поставляется в покрытиях:
- цинк белый

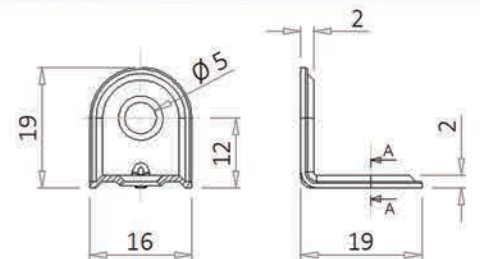
A	B	C	Упаковка шт.	Вес упак. кг
20	20	15 (1 отв.)	1 000	7,0
25	25	15	1 000	10,0
30	30	15	1 000	13,0
40	40	15	1 000	17,0
50	50	15	1 000	23,0
60	60	15	1 000	36,0
80	80	18	200	7,2
100	100	20	200	9,0



217 01

Уголок металлический 19 x 19 мм с двумя отверстиями Ø 5 мм

поставляется в покрытиях:
- никелированный
- цинк жёлтый
- цинк белый

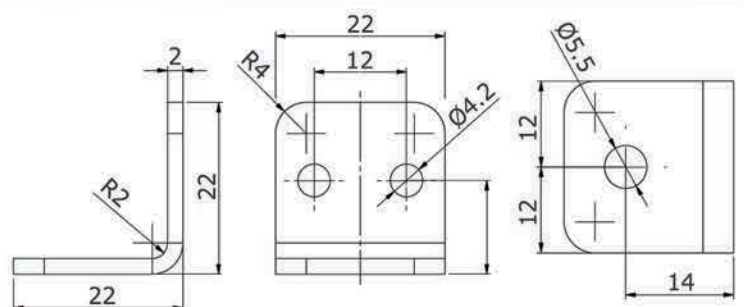
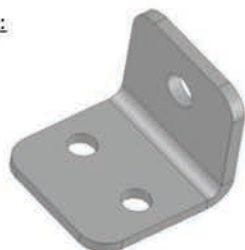


Упаковка шт.	Вес упак. кг
2 000	8,2

218 01

Уголок металлический 22 x 22 мм, с тремя отверстиями

поставляется в покрытиях:
- без покрытия
- цинк жёлтый
- цинк белый



Упаковка шт.	Вес упак. кг
1 000	13,74