

690 A0

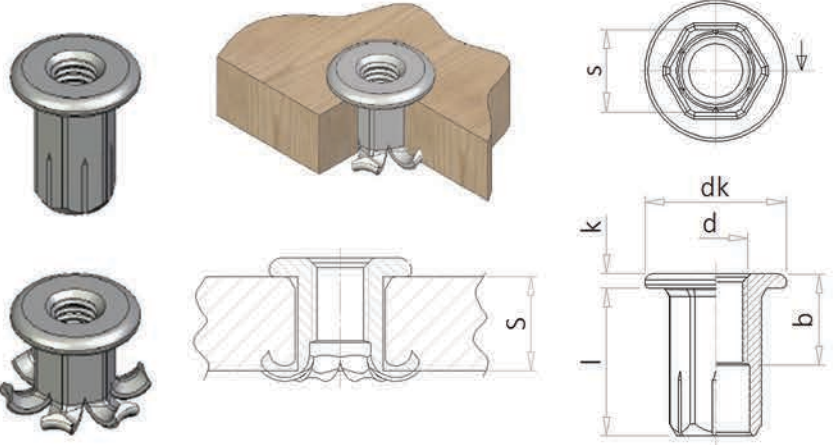
Гайка-заклепка "TOP-NUT", с шестигранным телом и плоским фланцем



поставляется в покрытиях:

- без покрытия
- цинк белый

d	M6	M10
k	2,0	2,2
dk	15,0	22,0
s	8,5	12,8



S - толщина плиты (является рекомендуемым параметром)

d	x l	S / b	Упаковка шт.	Вес упак. кг
M6	x 10	5-9 / 6	3 000	12,90
M6	x 12	6-11 / 7	2 500	12,00
M6	x 14	7-13 / 8	2 500	12,95
M6	x 16	8-15 / 9	2 500	14,25
M10	x 23	13-22 / 14	1 000	14,45

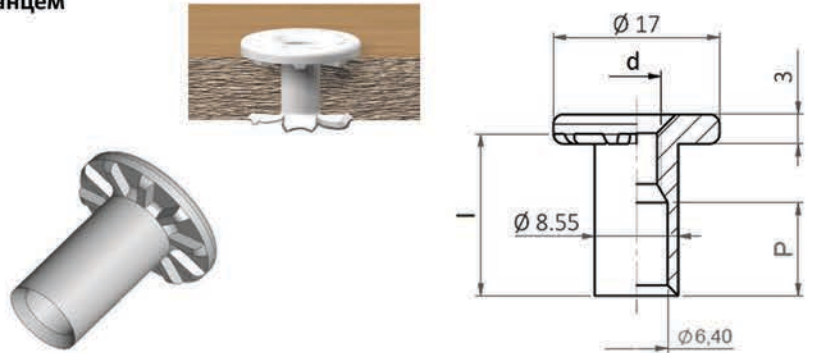
646 A0

Гайка-заклепка "TOP-NUT" с круглым телом и плоским фланцем

поставляется в покрытиях:

- без покрытия
- цинк белый
- цинк жёлтый

d	x l	P	Упаковка шт.	Вес упак. кг
M5	x 10,5	6,0	2 000	11,34
M5	x 12,5	7,5	2 000	12,60
M5	x 14,5	8,5	2 000	13,20
M5	x 16,5	9,5	2 000	14,20
M6	x 10,5	6,5	2 000	10,16
M6	x 12,5	7,5	2 000	11,10
M6	x 14,5	8,5	2 000	12,05
M6	x 16,5	9,5	1 500	9,40



667 A0

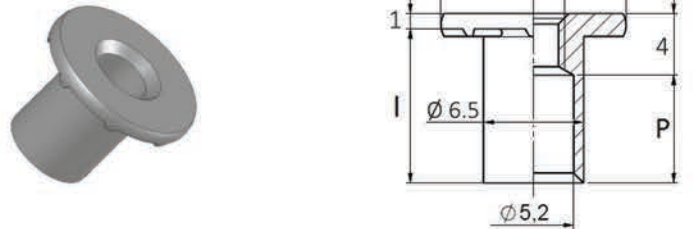
Гайка-заклепка "TOP-NUT" с круглым телом и плоским фланцем

поставляется в покрытиях:

- без покрытия
- цинк белый

Для установки в предварительно просверленное отв.

d	x l	P	Упаковка шт.	Вес упак. кг
M4	x 10	7,0	5 000	9,00
M5	x 6,5	3,5	8 000	10,90
M5	x 8	5,0	6 000	8,64
M5	x 10	7,0	6 000	9,90



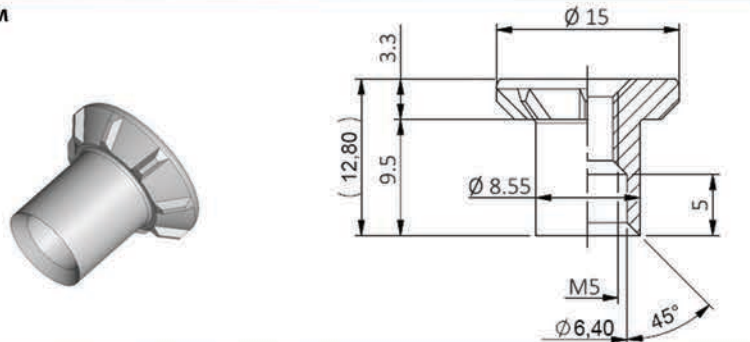
646 P0

Гайка-заклепка "TOP-NUT" с круглым телом и потайным фланцем

поставляется в покрытиях:

- без покрытия
- цинк белый

d	x l	P	Упаковка шт.	Вес упак. кг
M4	x 10	7,0	5 000	9,00
M5	x 6,5	3,5	8 000	10,90
M5	x 8	5,0	6 000	8,64
M5	x 10	7,0	6 000	9,90



343 A0

Втулка-заклепка с фланцем Ø 22

поставляется в покрытиях:

- без покрытия
- цинк белый

ds	x l	k	Ø вн.	Упаковка шт.	Вес упак. кг
13,9	x 9,2	8,8	10,2	500	12,50
14,9	x 10,5	7,5	12,5	1 000	18,58

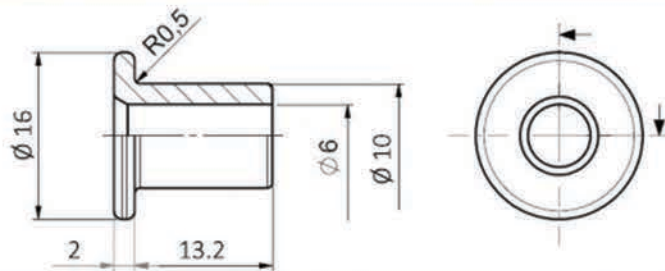


331 A0

Втулка-заклепка $\varnothing 10 \times 13.2$ с плоским фланцем $\varnothing 16$ мм

поставляется в покрытиях:

- без покрытия
- цинк белый



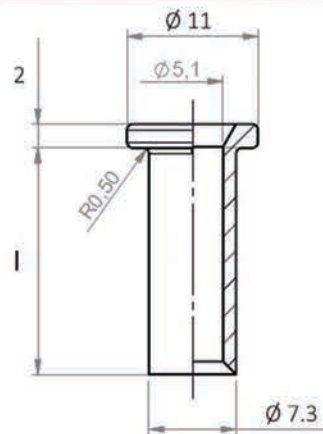
Упаковка шт.	Вес упак. кг
2 000	15,00

668 A0

Втулка-заклепка с фланцем

поставляется в покрытиях:

- без покрытия
- цинк белый



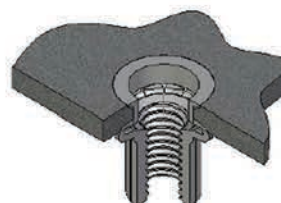
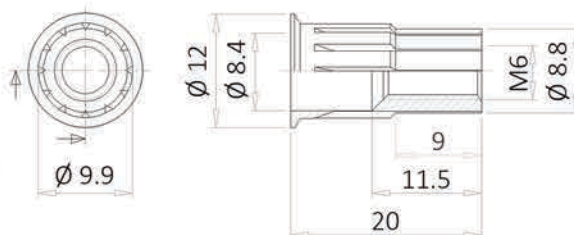
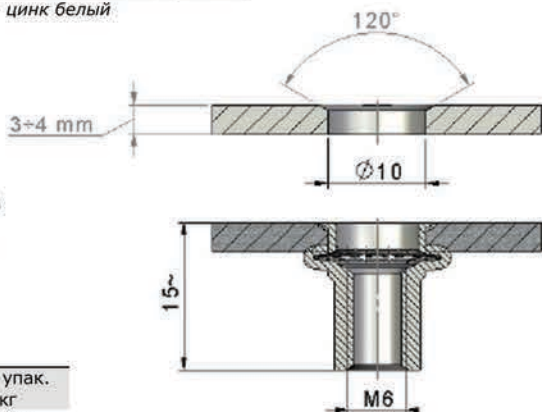
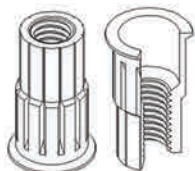
ds	x l	Упаковка шт.	Вес упак. кг
7,3	x 19	3 000	12,00
7,3	x 21	2 500	10,72

320 A0

Гайка-заклепка для установки в листовом материал толщиной 3-4 мм

поставляется в покрытиях:

- цинк белый



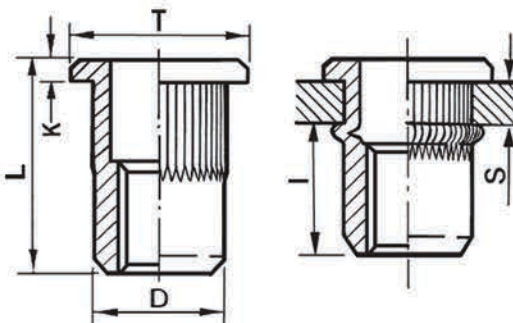
d	x l	Упаковка шт.	Вес упак. кг
M6	x 20	2 500	11,12

129 33

Гайка-заклёпка с плоским фланцем

поставляется в покрытиях:

- цинк белый
- цинк жёлтый



d	L	l	D	T	k	s
M3	10	6	4,9	8	0,8	0,5 - 1,5
M3	11,5	8	4,9	7	0,8	1,5 - 3,0
M4	10,5	6	5,9	9	0,8	0,5 - 2,0
M4	12,0	6	5,9	9	0,8	2,0 - 3,5
M5	13,0	7,5	6,9	10	1,0	0,5 - 2,5
M5	16,5	8,5	6,9	10	1,0	2,5 - 5,0
M6	15,5	9,2	8,9	12,3	1,3	0,5 - 3,0
M6	19,5	10,5	8,9	12,3	1,3	3,0 - 5,5
M8	18,5	11,5	10,9	14,5	1,5	1,0 - 3,5
M8	21,0	11,5	10,9	14,5	1,5	3,5 - 6,0
M10	19,0	12,5	11,9	12,3	1,3	1,0 - 3,5
M10	24,0	18,5	11,9	12,3	1,3	3,0 - 6,0
M10	21,5	13,5	12,9	14,5	1,5	1,0 - 4,0
M10	24,0	13,5	12,9	14,5	1,5	4,0 - 6,5
M12	22	13,5	14,9	18	1,7	1,0 - 4,0
M12	25	14	14,9	18	1,7	4,0 - 6,5
M12	25	15	15,9	22	2	1,0 - 3,5
M12	28	16,5	15,9	22	2	3,5 - 6,0

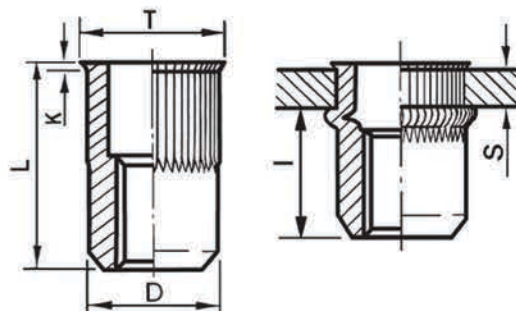


129 35

Гайка-заклёпка с малым потайным фланцем

поставляется в покрытиях:

- цинк белый
- цинк жёлтый



d	L	l	D	T	k	s
M3	9	6,5	4,9	6	0,5	0,5 - 2,0
M3	11,5	5,5	4,9	6	0,5	2,0 - 3,5
M4	11,2	7	5,9	7	0,5	0,5 - 2,0
M4	13	7	5,9	7	0,5	2,0 - 3,5
M5	11,5	7	6,9	8	0,5	0,5 - 2,5
M5	13	7	6,9	8	0,5	2,5 - 5,0
M6	14	8,5	8,9	10	0,6	0,5 - 3,0
M6	16	8,5	8,9	10	0,6	3,0 - 5,5
M8	16,5	10	10,9	12	0,6	1,0 - 3,5
M8	18,5	10	10,9	12	0,6	3,5 - 6,0
M10	19,5	13	11,9	13	0,7	1,0 - 3,5
M10	22	17	11,9	13	0,7	3,0 - 6,0
M10	19,5	12,5	12,9	14	0,7	1,0 - 4,0

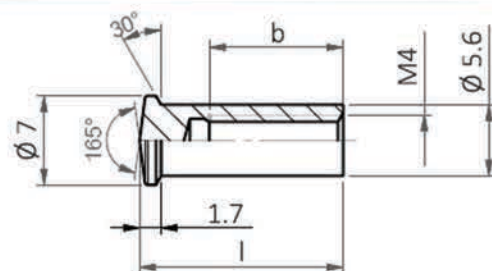


612 A0

Гайка-втулка приварная M4

поставляется в покрытиях:

- цинк белый



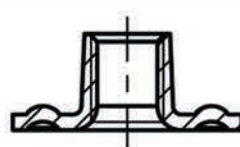
d	x l	b	Упаковка шт.	Вес упак. кг
M4	x 12	7,5	6 000	12,00
M4	x 16	10,5	6 000	13,20

109 18 / 19

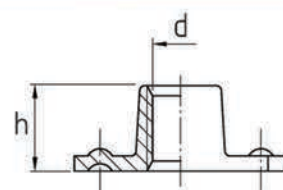
Гайка приварная с фланцем

поставляется в покрытиях:

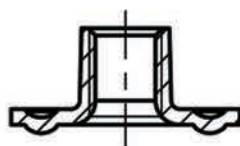
- без покрытия



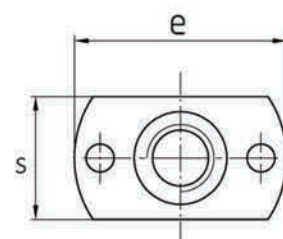
арт. 109 18 приварной шипом сверху



d	h	e x s	Упаковка шт.	Вес упак. кг
M3	6	17 x 9	1 000	2,00
M4	6	17 x 9	1 000	2,60
M5	8	19 x 11	1 000	2,50
M6	8	19 x 11	500	2,10
M8	11	26 x 18	500	2,90
M10	11	26 x 18	250	2,00



арт. 109 19 приварным шип снизу

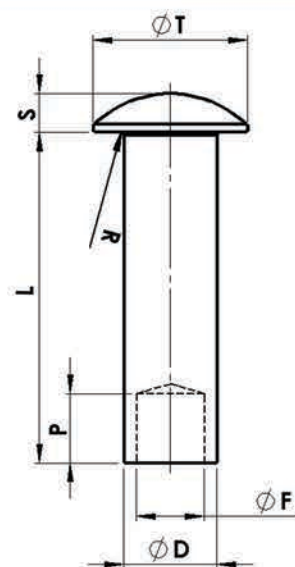


115 00

Заклепка полупустотелая с полукруглым фланцем

поставляется в покрытиях:

- без покрытия
- цинк белый



Ø D номинал.	L	D	T	S	F	P	R
2,0	4 - 24	1,94	3,4	0,8	1,4	2,0	0,2
2,5	4 - 40	2,42	4,3	1,0	1,75	2,5	0,2
3,0	4 - 50	2,86	5,1	1,3	2,1	3,0	0,2
3,5	4 - 50	3,40	6,0	1,5	2,45	3,5	0,2
4,0	4 - 75	3,87	6,9	1,7	2,8	4,0	0,2
5,0	5 - 100	4,85	8,5	2,2	3,5	4,7	0,3
6,0	6 - 110	5,85	10,1	2,5	4,2	5,2	0,3
7,0	7 - 110	6,82	12,0	2,8	4,9	6,0	0,3
8,0	8 - 110	7,82	13,3	3,2	5,6	6,5	0,3
9,0	9 - 110	8,76	14,5	3,6	6,3	6,5	0,3
10,0	10 - 110	9,77	16,5	4,0	7,0	7,0	0,3
12,0	12 - 110	11,78	19,0	4,6	8,4	7,0	0,4