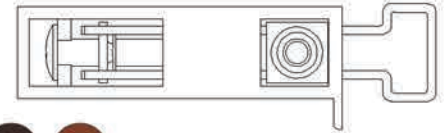
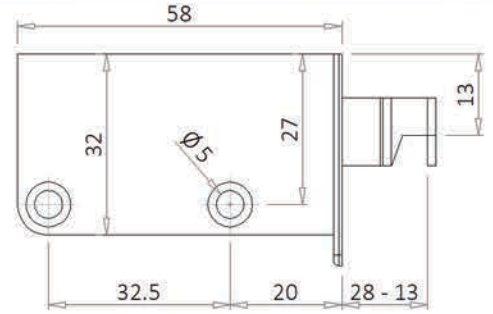
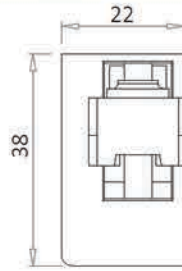
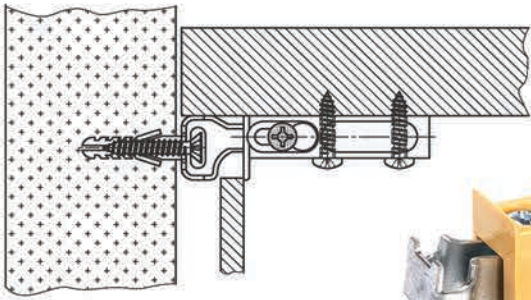


278 83 / 84

Навес пластиковый для шкафов под саморезы



Чертеж для левого навеса

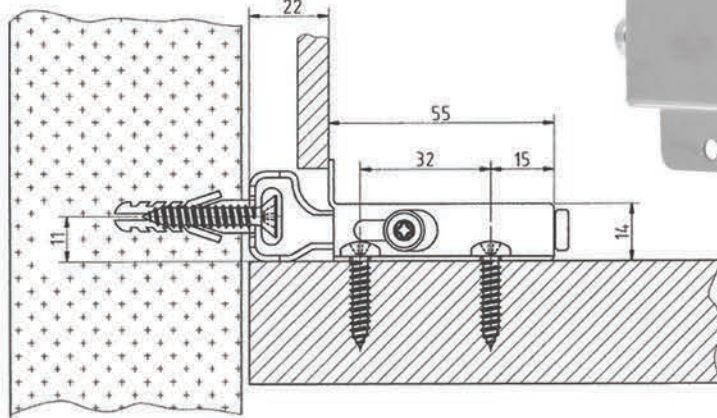
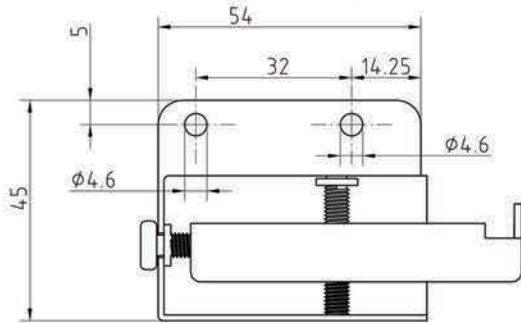
поставляется в цветах:



| арт. | Упаковка шт. | Вес упак. кг |
|--------|--------------|--------------|
| 278 83 | левый 250 | 11,25 |
| 278 84 | правый 250 | 11,25 |

178 97 / 98

Навес металлический для шкафов под саморезы



поставляется в покрытиях:

- никелированный



Чертеж для левого навеса

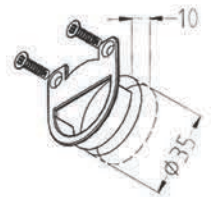
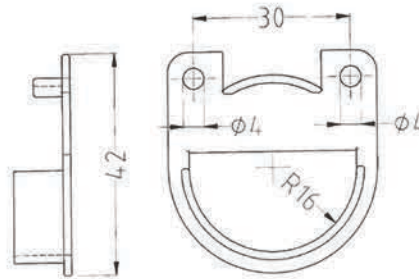
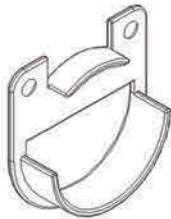
| арт. | Упаковка шт. | Вес упак. кг |
|--------|--------------|--------------|
| 178 97 | левый 250 | 11,25 |
| 178 98 | правый 250 | 11,25 |

179 93

Навес металлический под отверстие Ø 35 мм



поставляется в покрытиях:
- цинк белый



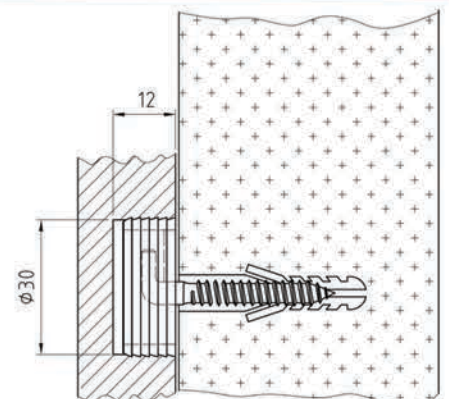
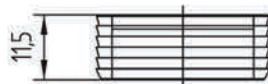
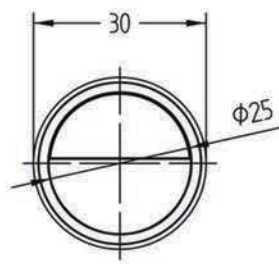
| Ø | Упаковка шт. | Вес упак. кг |
|----|--------------|--------------|
| 35 | 1 000 | 12,63 |

180 39

Навес металлический для зеркал под отверстие Ø 30 мм



поставляется в покрытиях:
- без покрытия

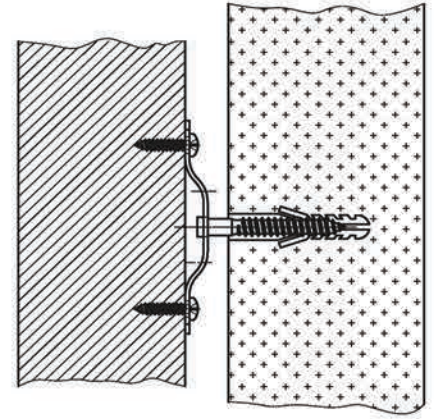
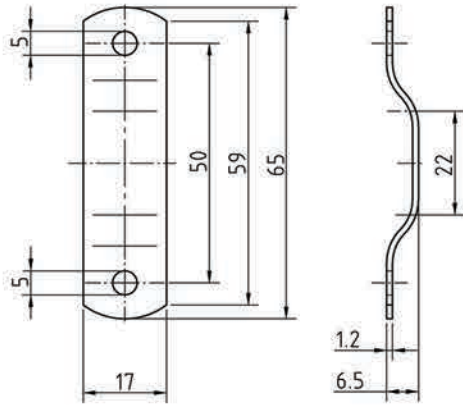


| Ø | Упаковка шт. | Вес упак. кг |
|----|--------------|--------------|
| 30 | 500 | 5,25 |

179 02

Навеска металлическая 65 x 17 x 1 мм

поставляется в покрытиях:
- цинк белый

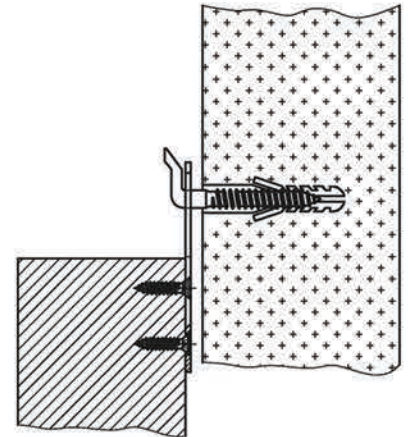
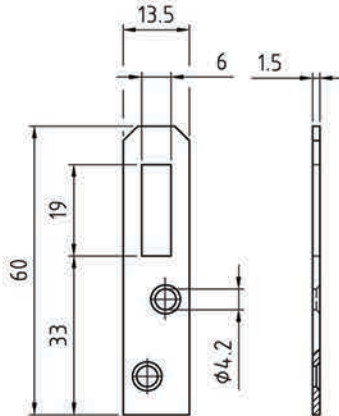


| Упаковка шт. | Вес упак. кг |
|--------------|--------------|
| 1 000 | 9,86 |

179 95

Навеска металлическая 60 x 13.5 x 1.5 мм, с прямоугольным отверстием 6 x 19 мм

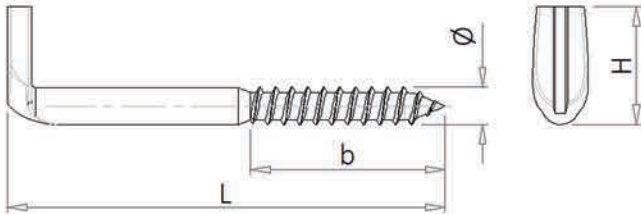
поставляется в покрытиях:
- цинк белый



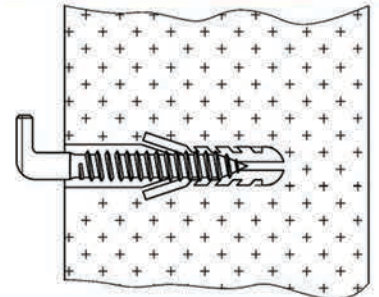
| Упаковка шт. | Вес упак. кг |
|--------------|--------------|
| 1 000 | 7,81 |

585 A0

Крюк-шурп с саморезной резьбой, прямой шлиц



поставляется в покрытиях:
- без покрытия
- цинк белый



| ϕ | L (b) | H | Упаковка шт. | Вес упак. кг |
|--------|---------|----|--------------|--------------|
| 4,5 | 30 (13) | 9 | 100 | 0,42 |
| 4,5 | 40 (18) | 9 | 100 | 0,52 |
| 4,5 | 50 (22) | 9 | 100 | 0,62 |
| 5,2 | 30 (13) | 10 | 100 | 0,60 |
| 5,2 | 40 (18) | 10 | 100 | 0,72 |
| 5,2 | 50 (22) | 10 | 100 | 0,85 |
| 5,2 | 60 (25) | 10 | 100 | 0,98 |
| 5,4 | 50 (23) | 17 | 1 500 | 12,79 |
| 5,4 | 50 (23) | 14 | 2 000 | 16,56 |
| 5,4 | 63 (28) | 17 | 1 500 | 15,55 |
| 5,8 | 50 (45) | 12 | 1 000 | 7,61 |
| 5,8 | 50 (45) | 17 | 1 000 | 8,30 |
| 5,8 | 55 (45) | 12 | 1 000 | 9,36 |
| 5,8 | 55 (45) | 17 | 1 000 | 9,10 |

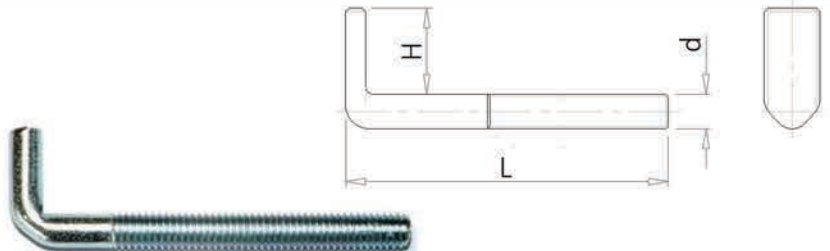
| ϕ | L (b) | H | Упаковка шт. | Вес упак. кг |
|--------|----------|----|--------------|--------------|
| 5,8 | 60 (30) | 17 | 1 500 | 16,90 |
| 5,8 | 63 (30) | 17 | 1 500 | 18,80 |
| 5,8 | 65 (45) | 17 | 1 000 | 10,71 |
| 5,8 | 70 (30) | 12 | 100 | 1,40 |
| 5,8 | 80 (30) | 17 | 500 | 7,59 |
| 5,8 | 100 (38) | 12 | 100 | 2,00 |
| 6,0 | 54 (32) | 17 | 1 500 | 16,40 |
| 6,0 | 60 (32) | 17 | 1 500 | 17,20 |
| 6,3 | 54 (35) | 17 | 1 500 | 15,30 |
| 6,3 | 60 (35) | 17 | 1 500 | 17,00 |
| 8,3 | 70 (48) | 24 | 500 | 11,90 |
| 10,0 | 80 (65) | 26 | 400 | 19,70 |
| 10,0 | 100 (65) | 26 | 500 | 22,80 |

121 89

Крюк с метрической резьбой

поставляется в покрытиях:
- цинк белый

| d | x l | h | Упаковка шт. | Вес упак. кг |
|----|------|----|--------------|--------------|
| M4 | x 40 | 10 | 100 | 1,25 |
| M5 | x 50 | 12 | 100 | 2,00 |
| M6 | x 60 | 14 | 100 | 3,50 |
| M8 | x 60 | 18 | 100 | 5,00 |



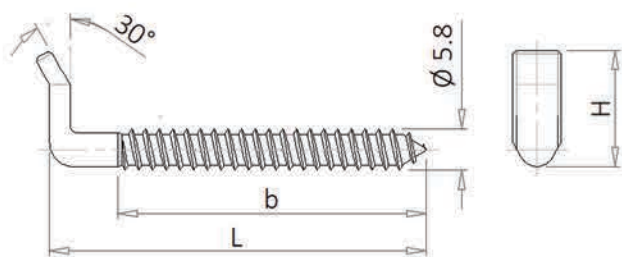
171 01

Крюк-шуруп с загибом, саморезная резьба, плоский шлиц



поставляется в покрытиях:

- без покрытия
- цинк белый



| Ø | L (b) | H | Упаковка шт. | Вес упак. кг |
|-----|---------|----|--------------|--------------|
| 5,8 | 50 (45) | 17 | 1 000 | 9,15 |
| 5,8 | 55 (45) | 17 | 1 000 | 9,80 |
| 5,8 | 60 (45) | 23 | 2 000 | 19,88 |

415 A0

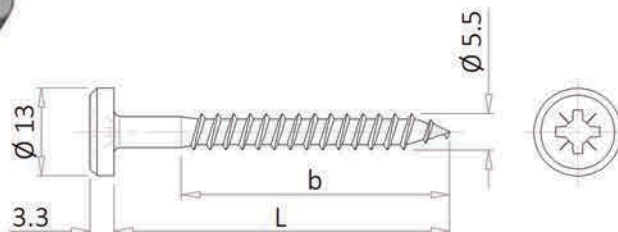
Шуруп с цилиндрической головкой, крестообразный шлиц PZ 3

поставляется в покрытиях:

- цинк белый

Возможна поставка Шурупа:

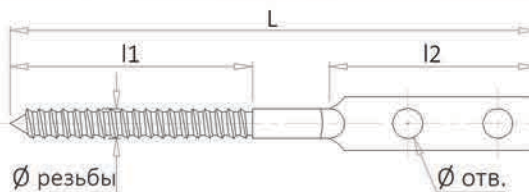
- со шлицем TORX
- классом прочности 8.8



| Ø | x l | b | Упаковка шт. | Вес упак. кг |
|-----|------|----|--------------|--------------|
| 5,5 | x 50 | 40 | 1 000 | 8,65 |
| 5,5 | x 60 | 50 | 1 000 | 9,77 |
| 5,5 | x 70 | 60 | 1 000 | 11,96 |

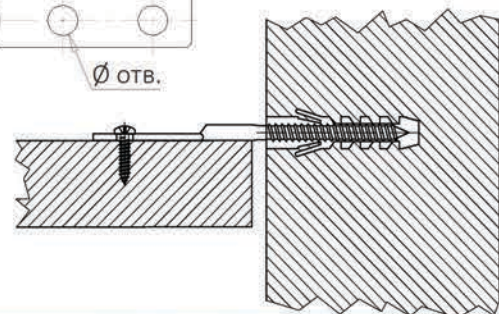
120 29

Болт навесной с отверстием



поставляется в покрытиях:

- цинк белый



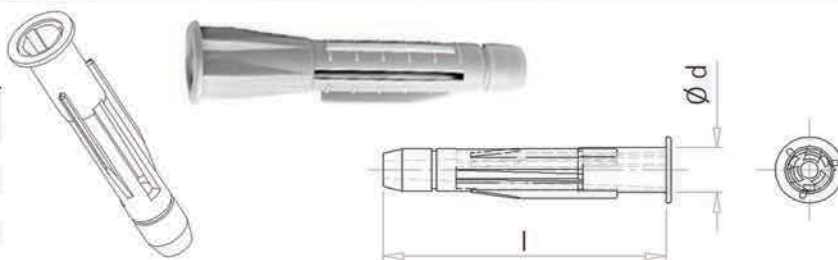
| Ø резьбы | x L | отв. | Ø отв. | l1 / l2 | Упаковка шт. | Вес упак. кг |
|----------|------|--------|--------|---------|--------------|--------------|
| 5,0 | x 95 | 1 отв. | 5,0 | 45 / 33 | 250 | 2,84 |
| 5,2 | x 60 | 2 отв. | 4,0 | 19 / 35 | 250 | 0,42 |
| 5,2 | x 70 | 2 отв. | 4,8 | 20 / 38 | 250 | 0,30 |
| 5,2 | x 80 | 2 отв. | 4,8 | 25 / 45 | 250 | 0,55 |
| 5,2 | x 95 | 2 отв. | 4,8 | 25 / 50 | 250 | 2,84 |
| 6,0 | x 20 | 1 отв. | 5,0 | 19 / 34 | 100 | 0,63 |

266 20

Дюбель Multi с фланцем

Материал: Полиэтилен

| d | x l | Ø самореза | Упаковка шт. | Вес упак. кг |
|----|------|-------------|--------------|--------------|
| 6 | x 36 | 4.0 - 4.5 | 100 | 0,13 |
| 8 | x 51 | 5.0 - 6.0 | 100 | 0,30 |
| 10 | x 61 | 6.0 - 8.0 | 50 | 0,29 |
| 12 | x 70 | 8.0 - 10.0 | 50 | 0,36 |
| 14 | x 75 | 10.0 - 12.0 | 10 | 0,08 |

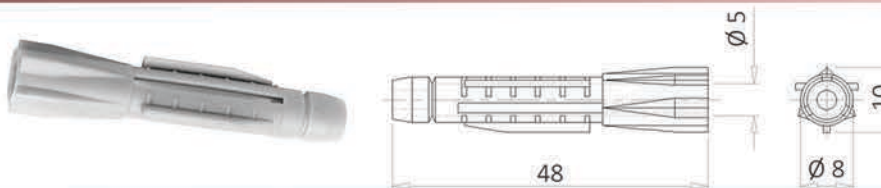


271 52

Дюбель Multi

Материал: Полиэтилен

| d | x l | Ø самореза | Упаковка шт. | Вес упак. кг |
|---|------|------------|--------------|--------------|
| 8 | x 50 | 5.0 - 6.0 | 1 000 | 1,49 |



271 08

KS-дюбель

Материал: Полиэтилен / Нейлон (полиамид)

| d | x l | Ø самореза | Упаковка шт. | Вес упак. кг |
|----|------|------------|--------------|--------------|
| 5 | x 25 | 2.5 - 3.5 | 10 000 | 4,00 |
| 6 | x 30 | 3.5 - 5.0 | 5 000 | 2,19 |
| 8 | x 40 | 4.0 - 6.0 | 5 000 | 5,44 |
| 10 | x 50 | 5.0 - 8.0 | 2 000 | 2,99 |
| 12 | x 60 | 6.0 - 10.0 | 1 000 | 1,80 |

