

**301 G0**

**Опора регулируемая с подпятником, прямой шлиц**

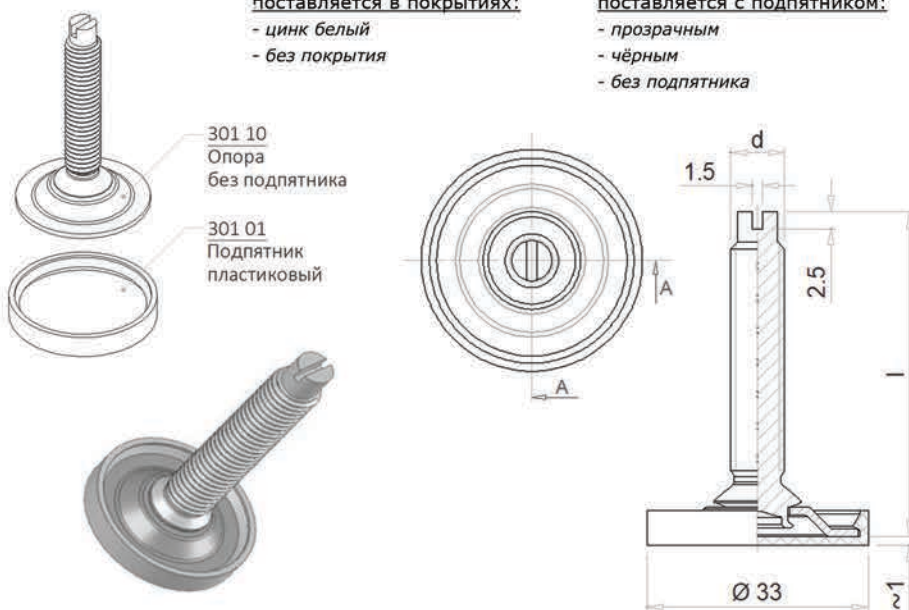
d	x l	Упаковка шт.	Вес упак. кг
M8	x 30	1 000	17,00
M8	x 35	1 000	18,50
M8	x 40	500	10,40
M8	x 50	500	11,10
M8	x 60	500	13,00
M8	x 63	500	13,50
M8	x 70	500	14,70
M8	x 80	500	15,90
M8	x 90	500	17,40
M8	x 100	400	15,00
M8	x 110	400	16,50
M8	x 120	400	13,00
M8	x 150	300	15,00
M10	x 35	1 500	22,60
M10	x 40	500	13,00
M10	x 50	500	15,50
M10	x 60	500	17,80
M10	x 70	500	19,70
M10	x 80	400	17,70
M10	x 90	400	19,50
M10	x 100	300	16,00
M10	x 110	300	18,20
M10	x 120	300	18,90

поставляется в покрытиях:

- цинк белый
- без покрытия

поставляется с подпятником:

- прозрачным
- чёрным
- без подпятника



**304 G0**

**Опора регулируемая с подпятником, вн/ш № 4**

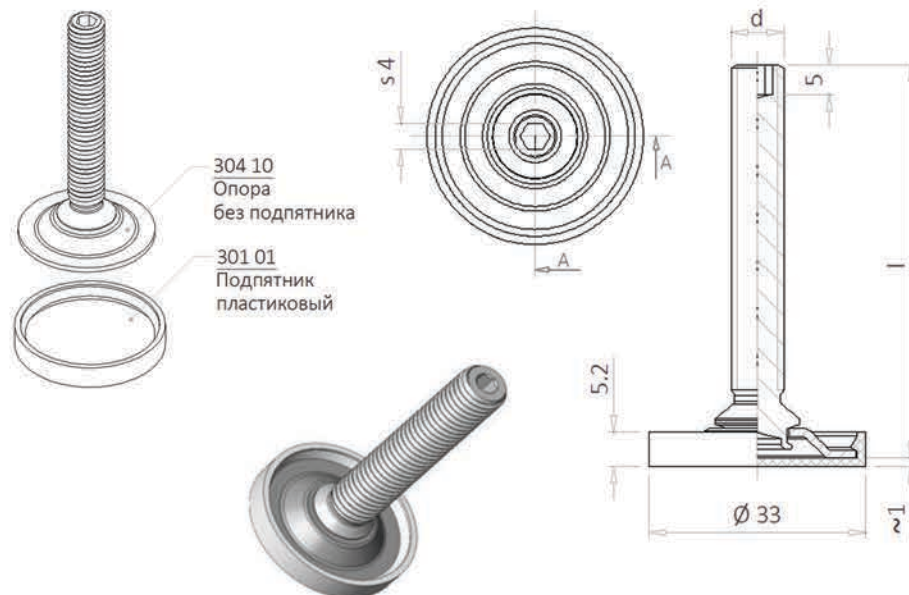
поставляется в покрытиях:

- цинк белый
- без покрытия

поставляется с подпятником:

- прозрачным
- чёрным
- без подпятника

d	x l	Упаковка шт.	Вес упак. кг
M8	x 34	500	8,70
M8	x 40	500	10,10
M8	x 45	800	17,20
M8	x 50	500	11,50
M8	x 60	500	13,10
M8	x 65	500	13,90
M10	x 32	500	10,90
M10	x 40	500	13,00
M10	x 60	500	17,50
M10	x 70	300	11,70
M10	x 80	300	13,25
M10	x 85	300	13,86
M10	x 100	300	16,50
M10	x 120	150	9,20



**290 G0**

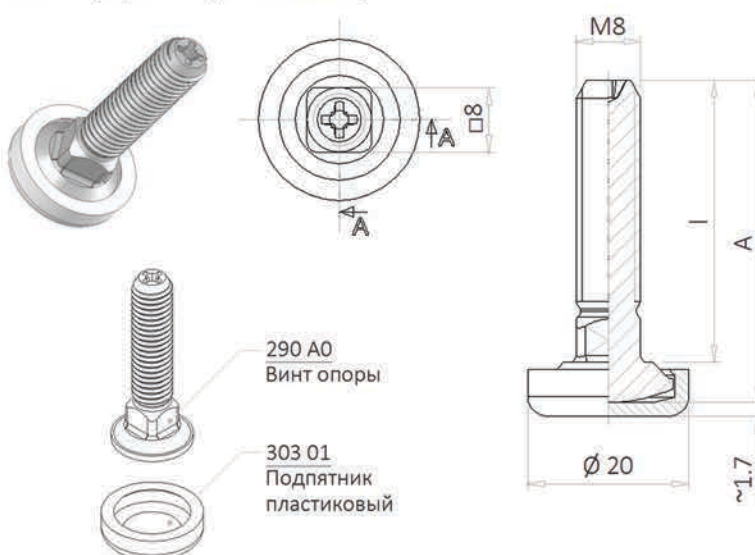
**Опора регулируемая M8 с подпятником, квадратный подголовник 8, крестообразный шлиц PZ 2**

поставляется в покрытиях:

- цинк белый

поставляется с подпятником:

- чёрным
- без подпятника



d	x l	A	Упаковка шт.	Вес упак. кг
M8	x 30	35	1 000	15,80
M8	x 35	40	1 000	17,30
M8	x 40	45	500	9,70
M8	x 45	50	500	9,90
M8	x 50	55	500	11,20
M8	x 60	65	500	12,60
M8	x 70	75	500	14,20
M8	x 80	85	500	15,30
M8	x 90	95	300	10,20
M8	x 100	105	300	11,10

**303 G0**

Опора регулируемая с подпятником, квадратный подголовник  $\square 8$ , прямой шлиц

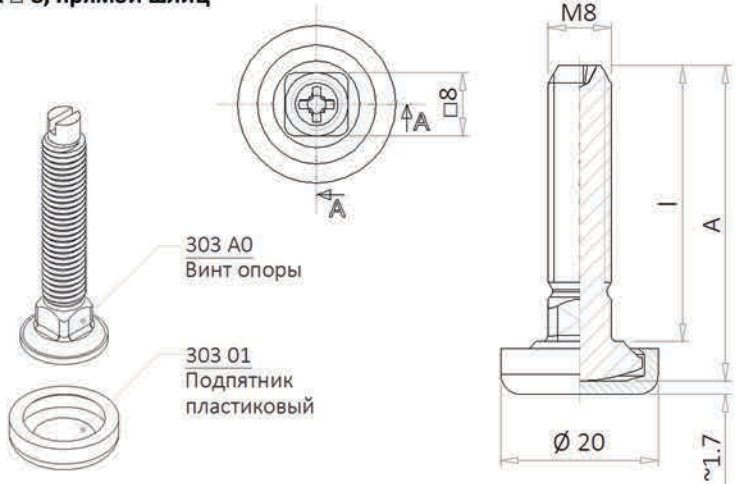


поставляется в покрытиях:

- цинк белый
- без покрытия

поставляется с подпятником:

- прозрачным
- чёрным
- без подпятника



d	x l	A	Упаковка шт.	Вес упак. кг
M8	x 90	95	400	14,00
M8	x 100	105	400	15,00
M8	x 110	115	400	16,00
M8	x 120	125	400	17,10

**720 G0**

Опора регулируемая, с пластиковым подпятником, вн/ш № 4

поставляется в покрытиях:

- цинк белый

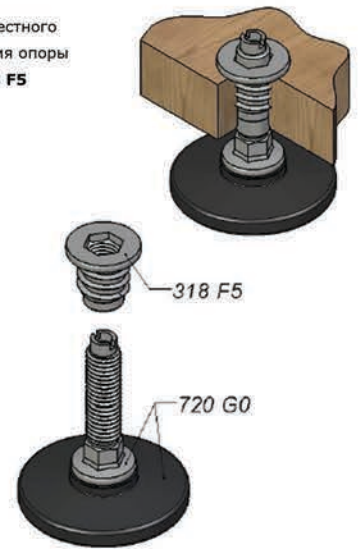
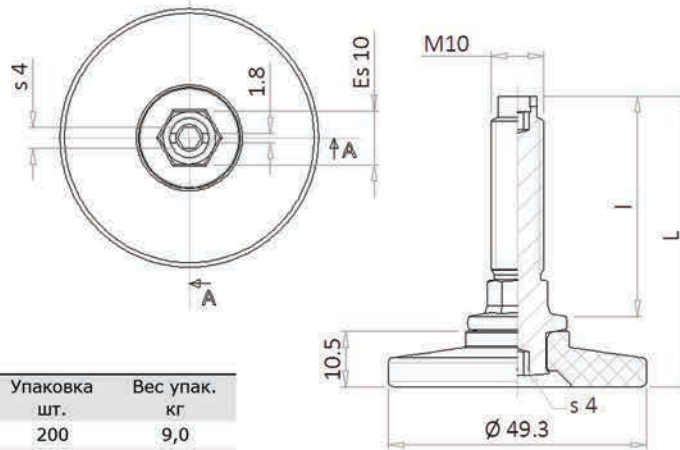
поставляется с подпятником:

- чёрный

нагрузка на опору:

max ~ 254 кг

Пример совместного использования опоры и втулки 318 F5



d	l	x L	Упаковка шт.	Вес упак. кг
M10	42	x 56	200	9,0
M10	86	x 100	200	13,0

**720 11**

Опора регулируемая, с пластиковым подпятником, вн/ш № 4

поставляется в покрытиях:

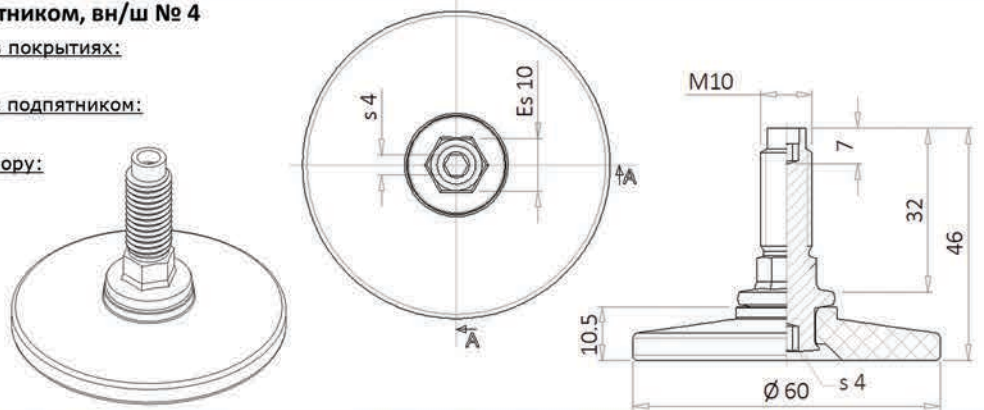
- цинк белый

поставляется с подпятником:

- чёрный

нагрузка на опору:

max ~ 254 кг



d	l	x L	Упаковка шт.	Вес упак. кг
M10	32	x 46	200	8,3

**310 G0**

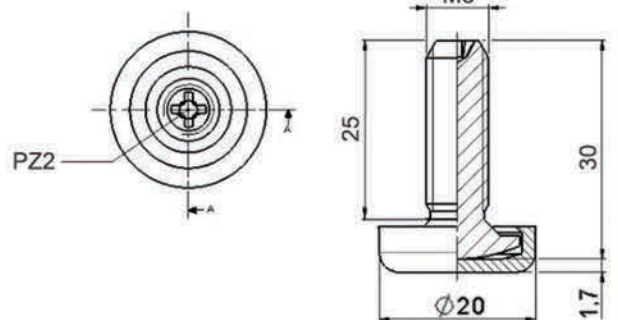
Опора регулируемая M8 x 25, с чёрным пластиковым подпятником, крест. шлиц PZ 2

поставляется в покрытиях:

- цинк белый

поставляется с подпятником:

- серый
- чёрным



Упаковка шт.	Вес упак. кг
1 000	11,70

**300 G0**

**Опора регулируемая с пластиковым подпятником**

поставляется в покрытиях:

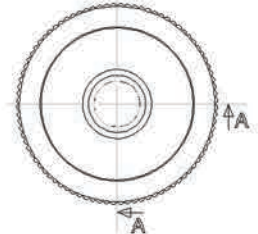
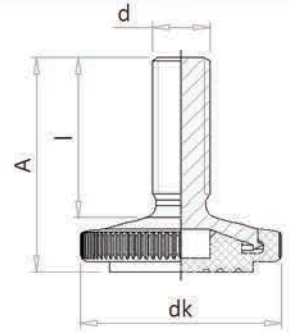
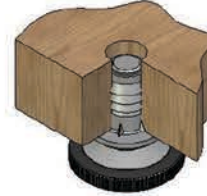
- цинк белый

поставляется с подпятником:

- серый  
- чёрным



Пример совместного использования опоры и втулки 534 H1



d	x l	A	dk	Упаковка шт.	Вес упак. кг
M6	x 15	22	21	2 000	12,00
M6	x 20	27	21	2 000	13,60
M6	x 25	32	21	1 000	8,40
M8	x 22	30	28	1 000	15,60
M8	x 38	46	28	500	10,70
M10	x 25	34	32	500	12,90
M10	x 35	44	32	500	18,00

**293 74**

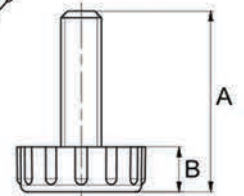
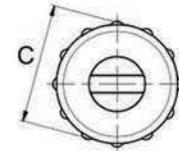
**Опора регулируемая M6, с круглым пластиковым подпятником**

поставляется в покрытиях:

- цинк белый

поставляется с подпятником:

- белым № 680  
- чёрным № 677



A	B	C	Упаковка шт.	Вес упак. кг
26,8	6,3	17	250	1,57
27,2	6,8	19	250	1,69

**293 75**

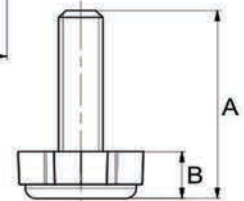
**Опора регулируемая M6, с шестигранным пластиковым подпятником**

поставляется в покрытиях:

- цинк белый

поставляется с подпятником:

- белым № 680  
- чёрным № 677



A	B	C	Упаковка шт.	Вес упак. кг
26,8	6,3	17	250	1,57
27,2	6,8	19	250	1,69

**290 G2**

**Опора регулируемая M8 с пластиковым подпятником, кв. подголовник Sq □ 8, P22**

поставляется в покрытиях:

- цинк белый

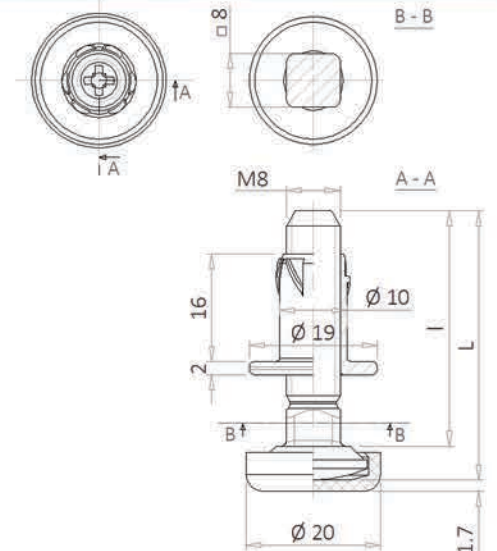
поставляется с подпятником:

- чёрный  
- белый



(в комплекте с втулкой арт. 670 K1)

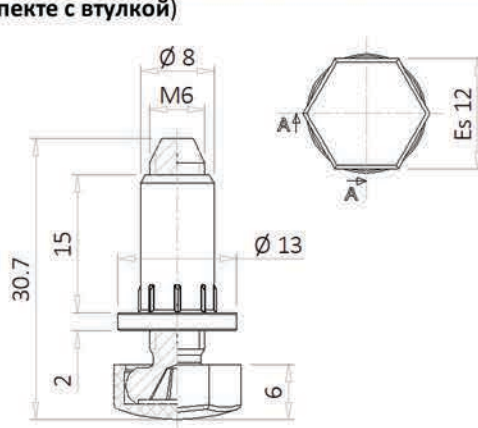
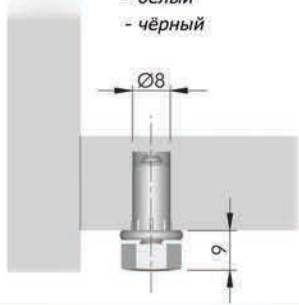
d	x l	L	Упаковка шт.	Вес упак. кг
M8	x 30	35	500	12,00
M8	x 50	55	500	14,90
M8	x 70	75	400	14,70
M8	x 80	85	300	11,40
M8	x 100	105	300	13,30



604 G6

Опора регулируемая М6 с шестигранным подпятником (в комплекте с втулкой)

поставляется в покрытиях:  
 - цинк белый  
поставляется с подпятником:  
 - белый  
 - чёрный

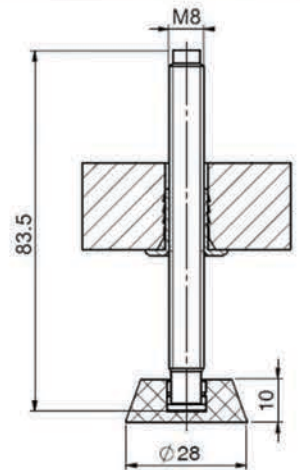
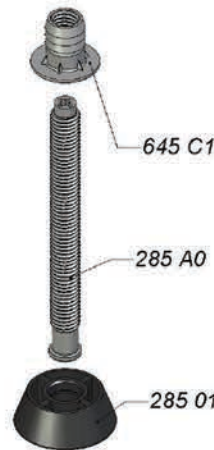
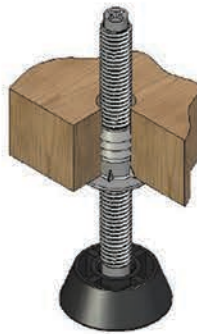


Упаковка шт.	Вес упак. кг
1 500	16,20

285 G0

Опора регулируемая М8 х 83.5 с пластиковым подпятником, крест. шлиц PZ2

поставляется в покрытиях:  
 - цинк белый



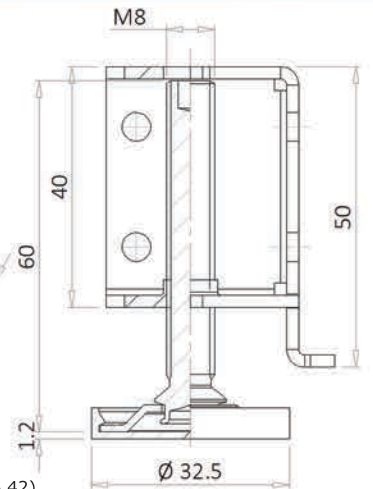
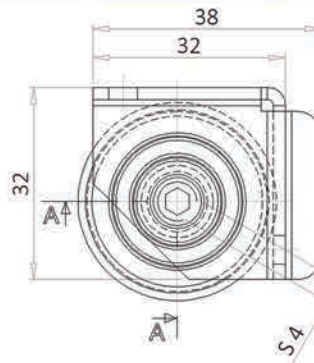
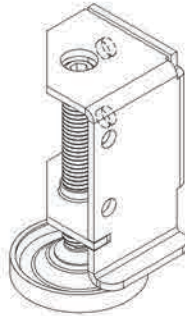
Упаковка шт.	Вес упак. кг
300	9,80

(в комплекте с втулкой арт. 645 C1)

306 43 /44

Опора регулируемая М8 х 60 с уголком, вн/ш № 4

поставляется в покрытиях:  
 - цинк белый



d	x l	Упаковка шт.	Вес упак. кг
M8	x 60	200	17,60
M8	x 110	100	10,40

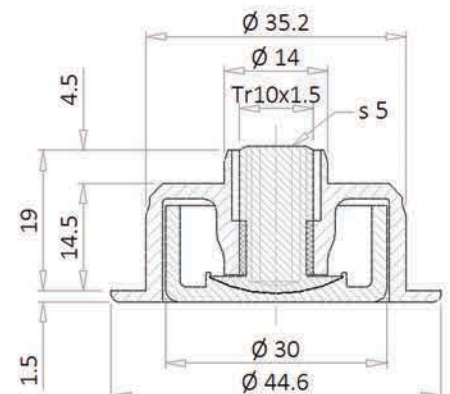
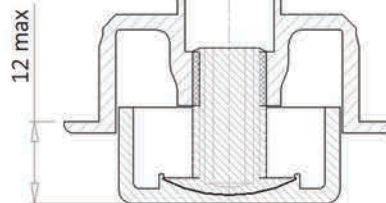
Описание для правой опоры арт. 306 43

Возможна поставка крепежного уголка без опоры (арт. 306 41, 306 42)

280 05

Подпятник пластиковый регулируемый с фланцем, под отверстие Ø 35 мм

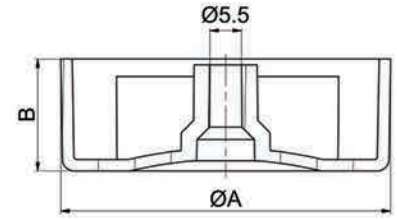
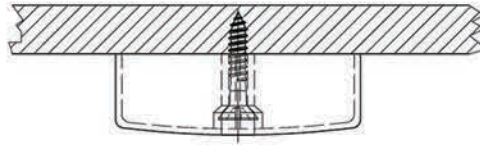
поставляется в цветах:  
 - чёрный



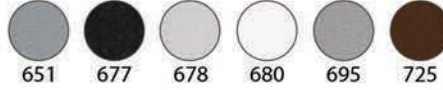
Упаковка шт.	Вес упак. кг
100	1,22

**277 16**

Подпятник пластиковый круглый под саморез



поставляется в цветах:



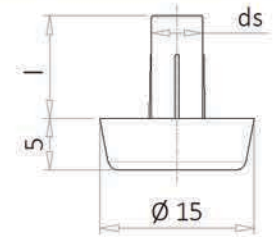
Ø A	B	Упаковка шт.	Вес упак. кг
50	25	1 000	6,50
60	20	1 000	14,70

**177 17**

Подпятник пластиковый круглый Ø 15 мм с цапфой Ø 5 / 8 мм

поставляется в цветах:

- чёрный



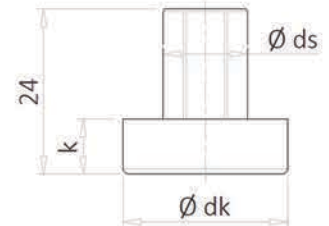
Ø ds	l	Упаковка шт.	Вес упак. кг
5	10	2 000	2,24
8	13	2 000	2,66

**277 17**

Подпятник пластиковый круглый Ø 20 / 24 мм с цапфой Ø 10 / 12 мм

поставляется в цветах:

- чёрный



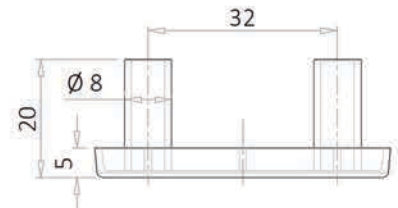
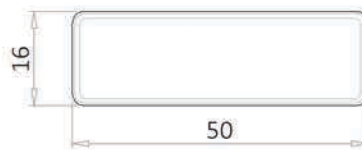
Ø ds	Ø dk	k	Упаковка шт.	Вес упак. кг
10	20	7	1 000	1,88
12	24	8	1 000	2,04

**277 18**

Подпятник пластиковый прямоугольный 50 x 16 x 5, с двумя цапфами Ø 8 x 15

поставляется в цветах:

- чёрный



Упаковка шт.	Вес упак. кг
1 000	2,64

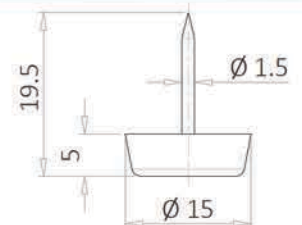
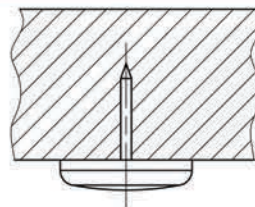
**277 15**

Подпятник пластиковый круглый Ø 15 мм с гвоздиком

поставляется в цветах:

- чёрный

- белый



Упаковка шт.	Вес упак. кг
1 000	1,042

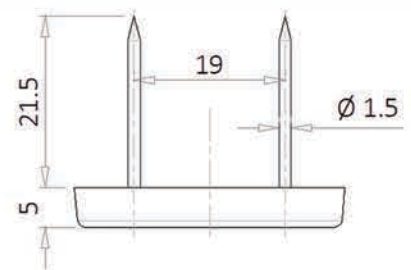
**277 14**

Подпятник пластиковый прямоугольный 34 x 15 x 5 с двумя гвоздиками

поставляется в цветах:

- чёрный

- белый



Упаковка шт.	Вес упак. кг
500	1,30

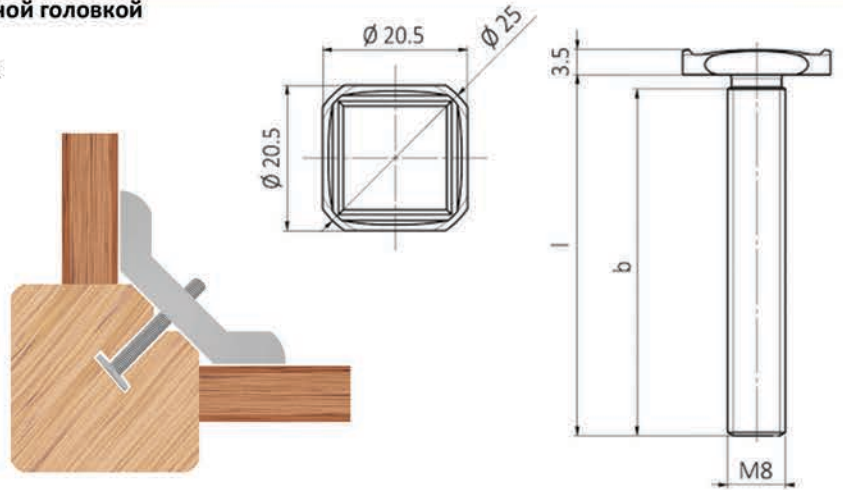
**406 A0**

Винт опоры стола с метрической резьбой М8, с квадратной головкой



поставляется в покрытиях:

- без покрытия
- цинк белый



d	x l	b	Упаковка шт.	Вес упак. кг
M8	x 40	38	500	9,90
M8	x 50	48	500	11,00
M8	x 60	58	500	12,33
M8	x 80	50	400	12,53
M8	x 90	65	400	14,00
M8	x 100	65	400	16,40
M8	x 110	65	300	15,00

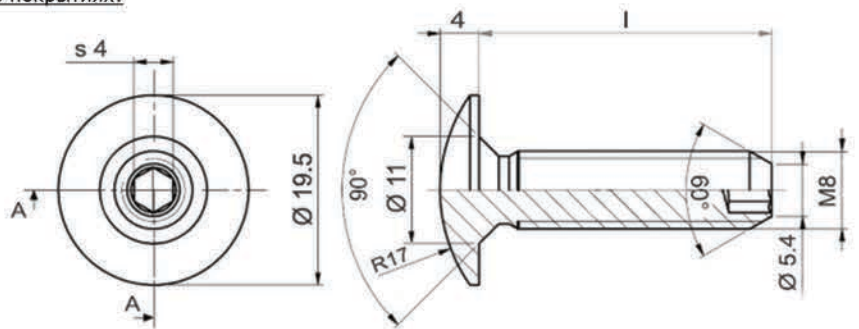
**730 A0**

Винт опоры регулируемой М8, вн/ш № 4



поставляется в покрытиях:

- цинк белый



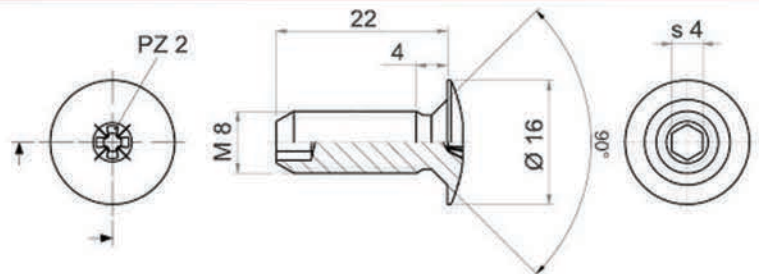
d	x l	Упаковка шт.	Вес упак. кг
M8	x 25	1 000	13,30
M8	x 30	1 000	15,14
M8	x 40	800	14,40
M8	x 65	500	13,00

**710 A0**

Винт опоры регулируемой М8 x 22, вн/ш № 4

поставляется в покрытиях:

- цинк белый



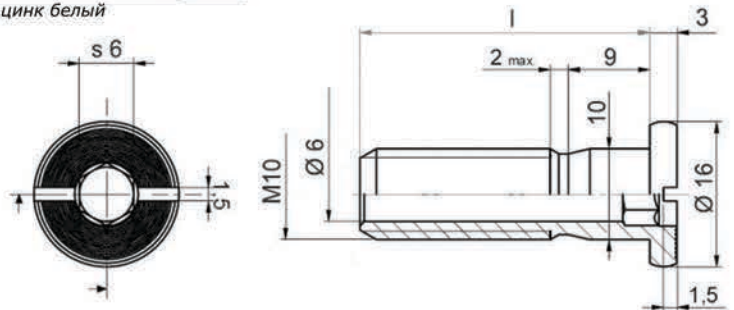
Упаковка шт.	Вес упак. кг
1 000	9,20

**578 A0**

Винт полый опоры цоколя М10 с плоской гол., вн/ш № 6

поставляется в покрытиях:

- цинк белый



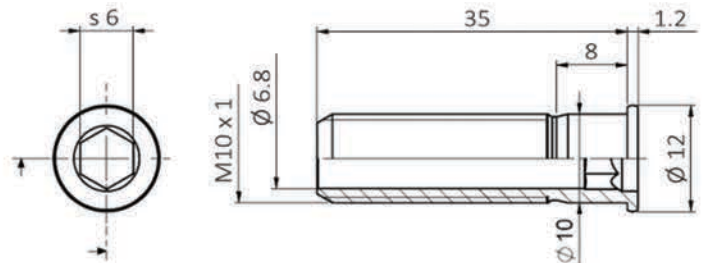
d	x l	Упаковка шт.	Вес упак. кг
M10	x 32	1 000	11,70
M10	x 40	1 000	13,63

**578 M8**

Винт полый опоры цоколя М10 x 1 x 35 с потайной гол., вн/ш № 6

поставляется в покрытиях:

- цинк белый



Упаковка шт.	Вес упак. кг
1 500	13,59