

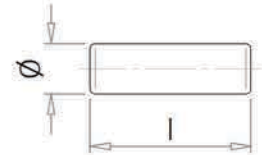
178 64

Полкодержатель DUPLO без фланца Ø 5 мм

Ø	l	Упаковка шт.	Вес упак. кг
3	16	2 000	1,60
5	16	1 000	2,77
5	24	1 000	3,46
5	30	1 000	4,32
5	40	1 000	5,77

поставляется в покрытиях:

- цинк белый
- никелированный



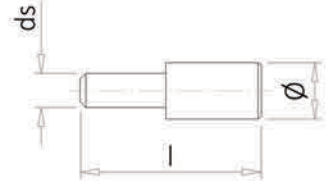
582 A0

Полкодержатель ГРАНАТКА

поставляется в покрытиях:

- бронза
- латунированный
- никелированный
- цинк белый

Ø	ds	l	Упаковка шт.	Вес упак. кг
5,5	5	21,5	4 000	14,56
5,0	3	16	1 000	1,68



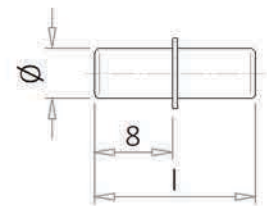
112 20

Полкодержатель DUPLO с фланцем Ø 5 мм

поставляется в покрытиях:

- бронза
- никелированный
- латунированный
- цинк белый

Ø	l	Упаковка шт.	Вес упак. кг
3	16	1 000	0,90
5	16	1 000	2,38
5	21,5	1 000	3,24



178 34

Полкодержатель DUPLO с фланцем Ø 3 / 5 мм в пластиковой оболочке

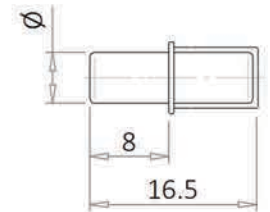
поставляется в покрытиях:

- цинк белый
- никелированный

поставляется в оболочке:

- полиамид
- ПВХ

Ø	l	Упаковка шт.	Вес упак. кг
3	16,5	2 000	3,60
5	16,5	1 000	2,50



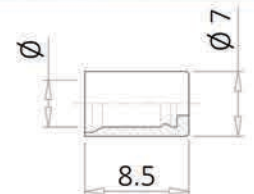
272 17

Оболочка пластиковой полкодержателя DUPLO

изготавливается из материала:

- полиамид
- ПВХ
- белый ПВХ

Ø	Упаковка шт.	Вес упак. кг
3	7 200	0,72
5	5 000	0,70



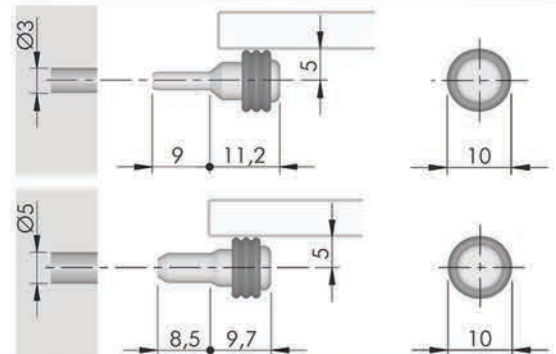
193 61

Полкодержатель для стекла OR 10 x 18, Ø 3 / 5 мм с резиновым кольцом

поставляется в покрытиях:

- никелированный

Ø	Упаковка шт.	Вес упак. кг
3	5 000	16,35
5	5 000	17,73



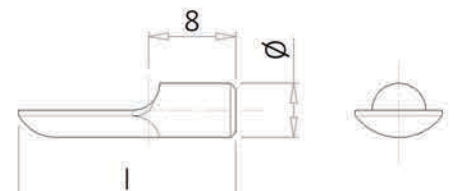
114 90

Полкодержатель ЛОПАТКА

поставляется в покрытиях:

- цинк белый
- никелированный

Ø	l	Упаковка шт.	Вес упак. кг
4	20	2 000	4,75
5	20	1 000	2,51
7	27	1 000	5,71

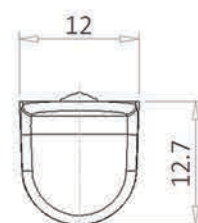
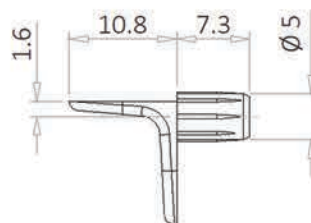


100 80

Полкодержатель СОМРАСТ с площадкой под отверстие \varnothing 5 мм

поставляется в покрытиях:

- никелированный
- цинк белый



\varnothing	Упаковка шт.	Вес упак., кг
5	1 000	2,16

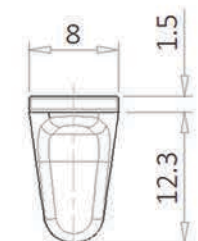
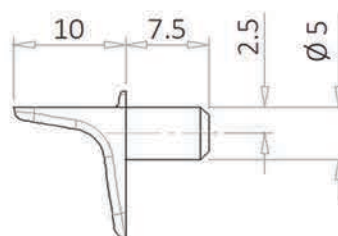
материал: Z 410 (цинковое литье под давлением)

178 10

Полкодержатель МИНИ с площадкой под отверстие \varnothing 5 мм

поставляется в покрытиях:

- никелированный
- цинк белый



\varnothing	Упаковка шт.	Вес упак., кг
5	1 000	2,17

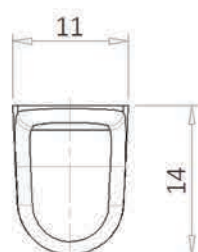
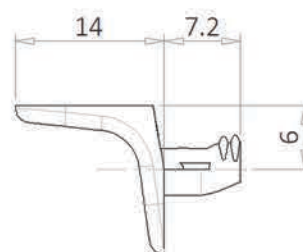
материал: Z 410 (цинковое литье под давлением)

178 79

Полкодержатель с площадкой под отверстие \varnothing 5 мм

поставляется в покрытиях:

- никелированный
- цинк белый
- цинк черный



\varnothing	Упаковка шт.	Вес упак., кг
5	1 000	3,14

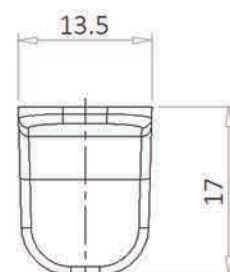
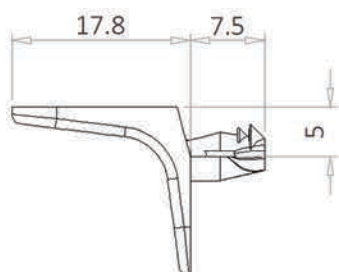
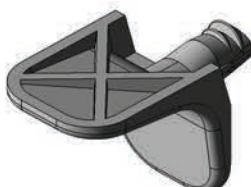
материал: Z 410 (цинковое литье под давлением)

179 41

Полкодержатель МАХИ с площадкой, под отверстие \varnothing 5 мм

поставляется в покрытиях:

- никелированный
- цинк белый



\varnothing	Упаковка шт.	Вес упак., кг
5	1 000	4,39

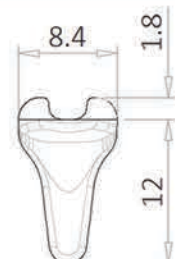
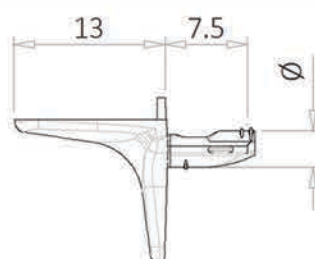
материал: Z 410 (цинковое литье под давлением)

146 30

Полкодержатель OPTIMUS с площадкой

поставляется в покрытиях:

- никелированный
- цинк белый
- цинк черный



\varnothing	Упаковка шт.	Вес упак., кг
3	1 000	2,68
5	1 000	2,82

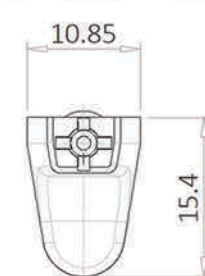
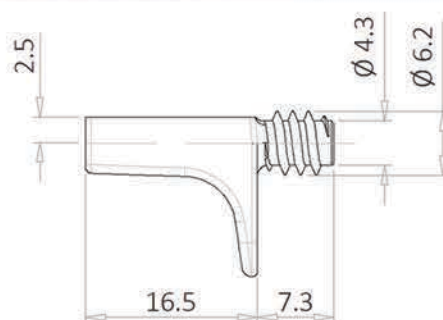
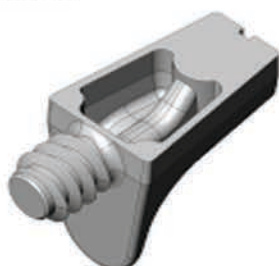
материал: Z 410 (цинковое литье под давлением)

101 71

Полкодержатель с площадкой и ЕВРО-винтом

поставляется в покрытиях:

- никелированный



\varnothing	Упаковка шт.	Вес упак., кг
5	1 000	5,06

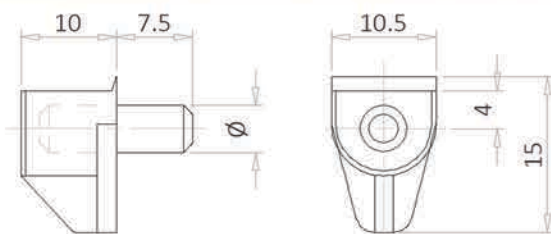
материал: Z 410 (цинковое литье под давлением)

178 55

Полкодержатель металло-пластиковый с площадкой

поставляется в пластике:
- прозрачный

Ø	Упаковка шт.	Вес упак. кг
3	1 000	1,80
4	1 000	2,60
5	1 000	2,97



146 20

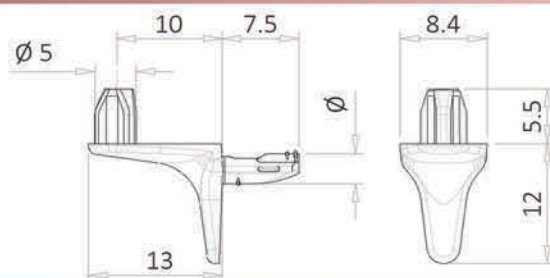
Полкодержатель OPTIMUS с цапфой

поставляется в покрытиях:
- никелированный
- цинк белый

Ø	Упаковка шт.	Вес упак. кг
3	1 000	2,44
5	1 000	2,50



материал: Z 410 (цинковое литье под давлением)

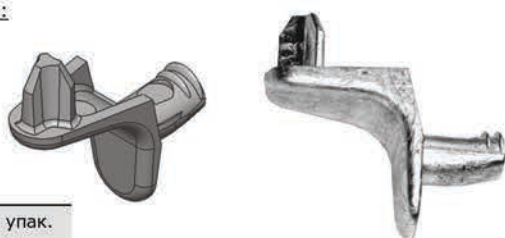


179 23

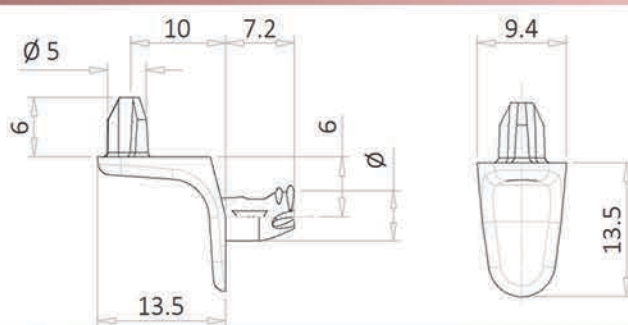
Полкодержатель MINI с цапфой, под отв. 5 мм

поставляется в покрытиях:
- никелированный
- цинк белый

Ø	Упаковка шт.	Вес упак. кг
5	1 000	2,69



материал: Z 410 (цинковое литье под давлением)



178 75

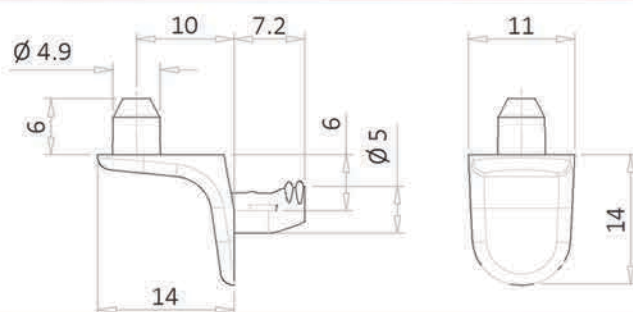
Полкодержатель с цапфой, под отв. 5 мм

поставляется в покрытиях:
- никелированный
- цинк белый

Ø	Упаковка шт.	Вес упак. кг
5	1 000	3,76



материал: Z 410 (цинковое литье под давлением)



179 24

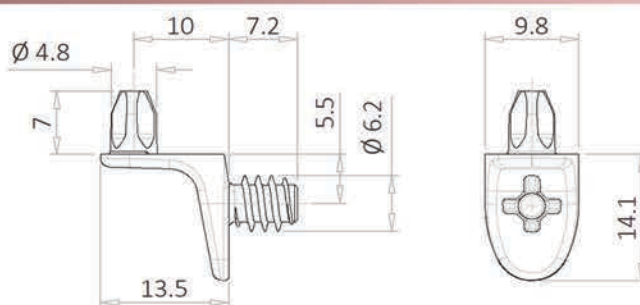
Полкодержатель MINI с цапфой и EURO-винтом

поставляется в покрытиях:
- никелированный
- цинк белый

Ø	Упаковка шт.	Вес упак. кг
5	1 000	3,71



материал: Z 410 (цинковое литье под давлением)

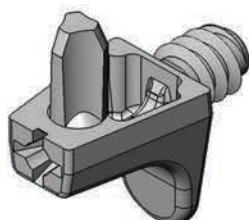


101 70

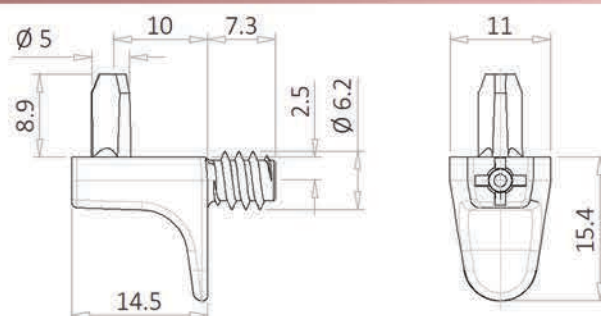
Полкодержатель с цапфой под отв. 5 мм и EURO-винтом

поставляется в покрытиях:
- никелированный
- цинк белый

Ø	Упаковка шт.	Вес упак. кг
5	1 000	5,25



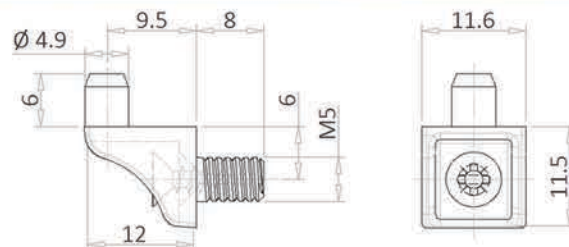
материал: Z 410 (цинковое литье под давлением)



278 56

Полкодержатель пластиковый с цапфами и саморезом

поставляется в цветах:



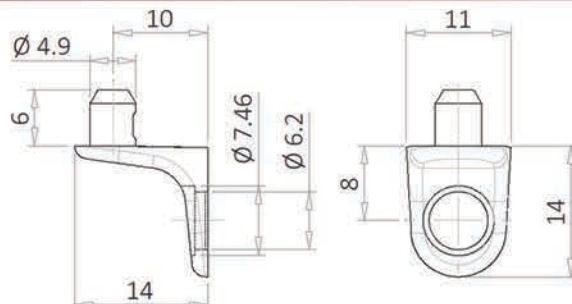
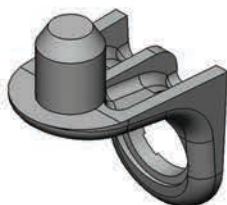
Ø	Упаковка шт.	Вес упак. кг
5	1 000	1,53

178 76

Полкодержатель с цапфой и отверстием под EURO-винт

поставляется в покрытиях:

- никелированный
- цинк белый



Ø	Упаковка шт.	Вес упак. кг
5	1 000	2,64

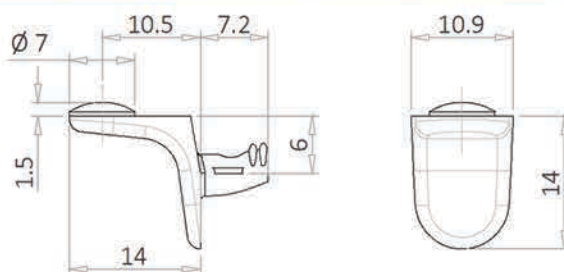
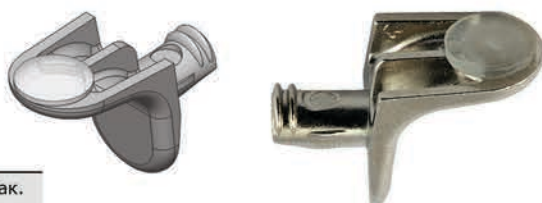
материал: Z 410 (цинковое литье под давлением)

100 30

Полкодержатель для стеклянных полок с силиконовой прокладкой

поставляется в покрытиях:

- никелированный
- цинк белый



Ø	Упаковка шт.	Вес упак. кг
5	1 000	2,52

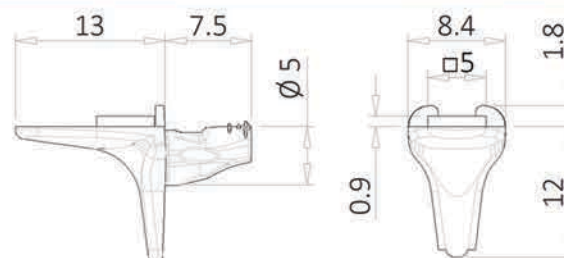
материал: Z 410 (цинковое литье под давлением)

146 35

Полкодержатель OPTIMUS для стеклянных полок с силиконовой прокладкой

поставляется в покрытиях:

- никелированный
- цинк белый



Ø	Упаковка шт.	Вес упак. кг
3	1 000	2,48
5	1 000	2,51

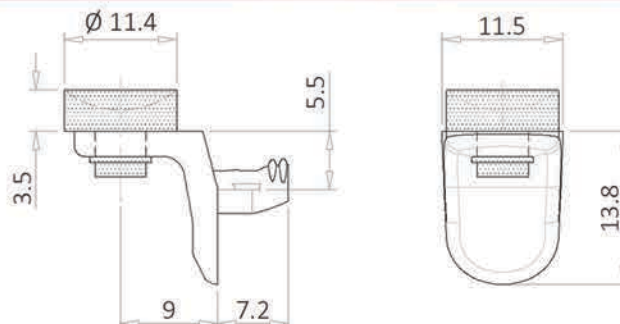
материал: Z 410 (цинковое литье под давлением)

113 60

Полкодержатель для стеклянных полок с присоской

поставляется в покрытиях:

- никелированный
- цинк белый



Ø	Упаковка шт.	Вес упак. кг
5	2 000	9,41

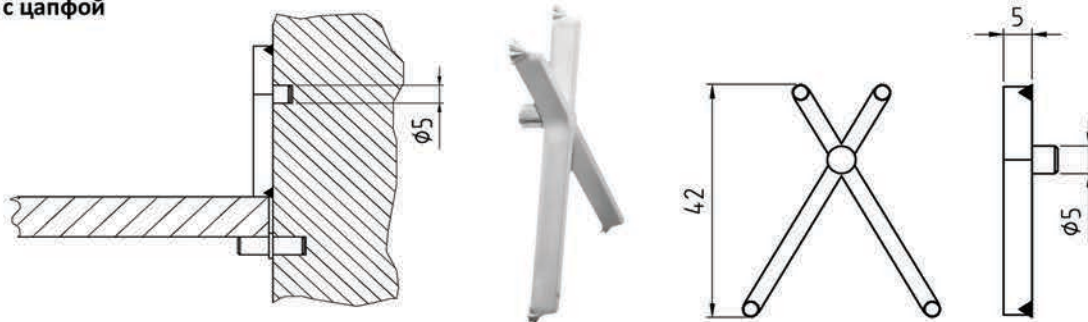
материал: Z 410 (цинковое литье под давлением)

279 78

Фиксатор для полок X-образный с цапфой

поставляется в цветах:

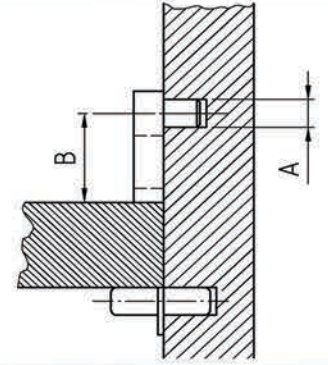
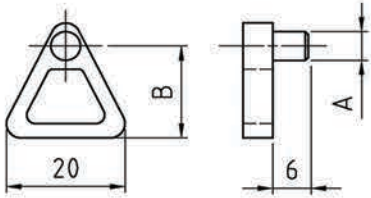
- прозрачный № 700
- белый № 680
- чёрный № 677



Ø A	Упаковка шт.	Вес упак. кг
3	1 000	1,50
5	500	0,55

279 91

Фиксатор для полок с цапфой



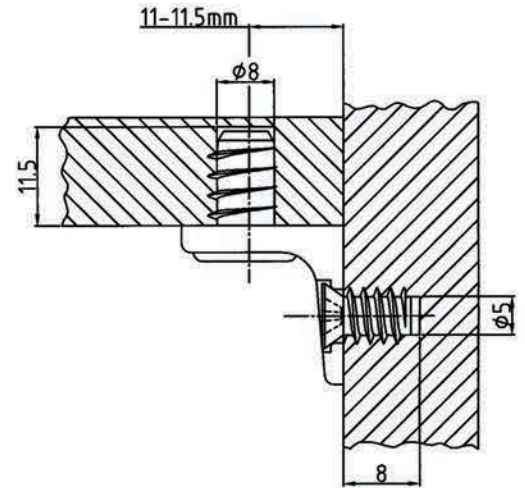
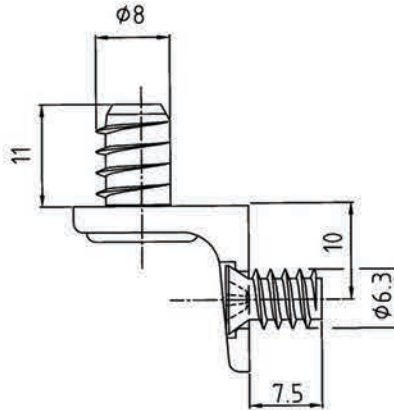
A	B	Упаковка, шт.	Вес упак., кг
5	13,0	1 000	0,60
5	16,0	1 000	0,65

материал: полиамид

170 76

Стяжка-полкодержатель "Multi-Fix" с эксцентриковым винтом и отверстием

поставляется в покрытиях:
- никелированный



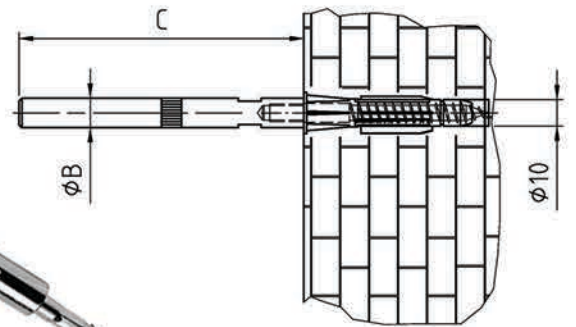
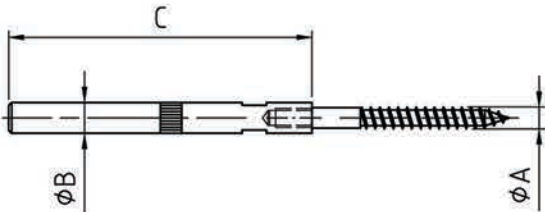
Ø	Упаковка шт.	Вес упак. кг
5	100	0,77

материал: Z 410 (цинковое литье под давлением)

177 23

Полкодержатель скрытого крепления с эксцентриситетом

поставляется в покрытиях:
- цинк белый

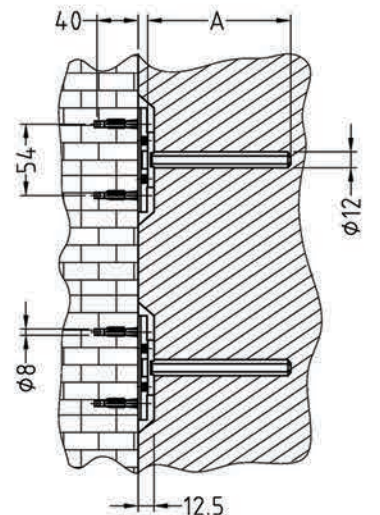
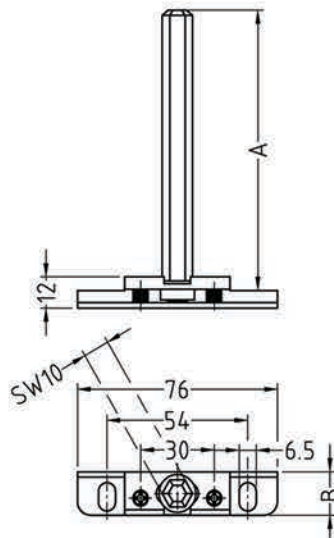


Ø A	Ø B	C	Упаковка шт.	Вес упак. кг
6	10	100	100	7,23
6	12	120	100	11,60

178 18

Полкодержатель скрытого крепления регулируемый

поставляется в покрытиях:
- цинк белый



A	B	Упаковка шт.	Вес упак. кг
98	16	100	10,88
108	20	100	10,95