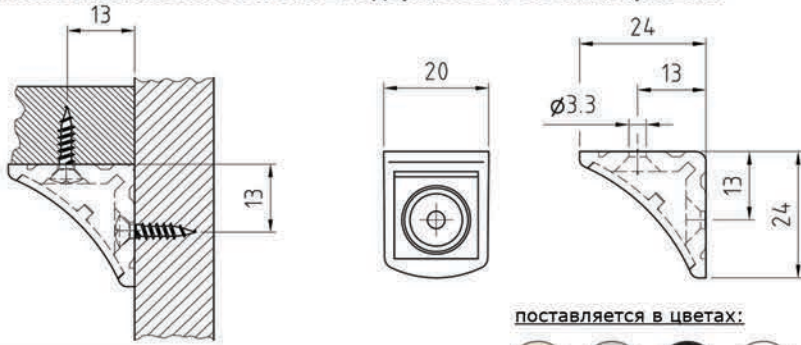


210 03

Уголок пластиковый 20 х 24 х 24 с двумя отв. Ø 3.3 мм и крышкой



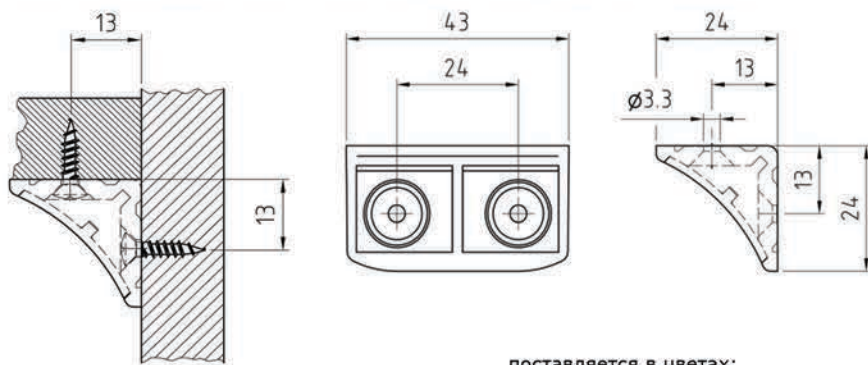
поставляется в цветах:



Упаковка шт.	Вес упак. кг
100	0,34

210 04

Уголок пластиковый 43 х 24 х 24 с четырьмя отв. Ø 3.3 мм и крышкой



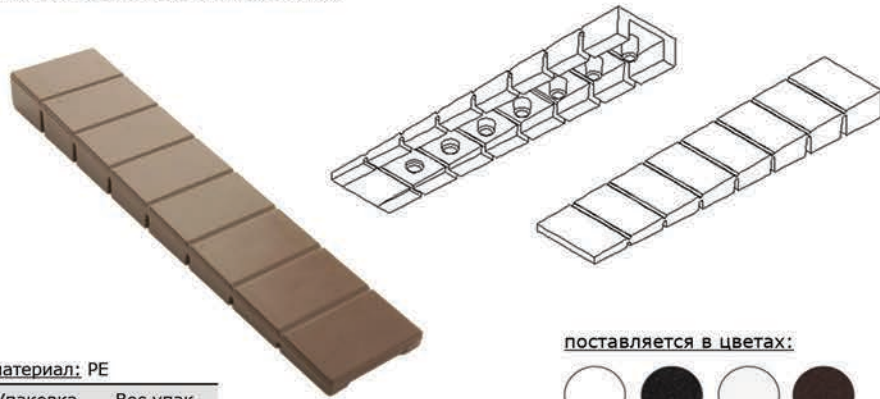
поставляется в цветах:



Упаковка шт.	Вес упак. кг
100	0,76

278 78

Клин монтажный пластиковый



поставляется в цветах:



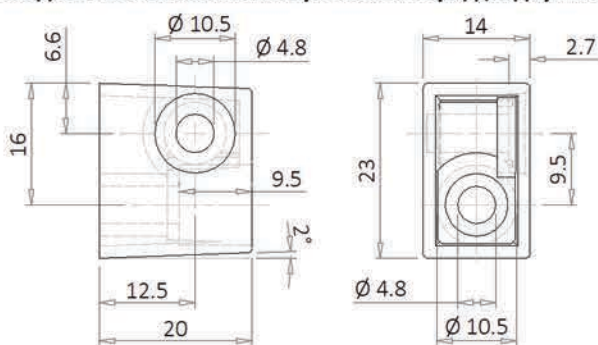
материал: PE

Упаковка шт.	Вес упак. кг
250	1,26

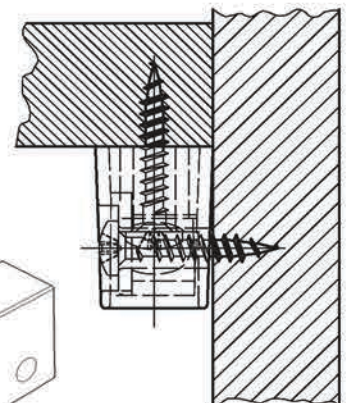
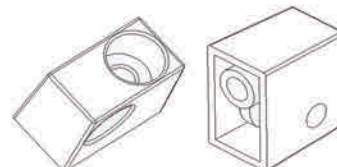
материал: PS (политирол)

279 03

Соединитель пластиковый угловой 90 град., с двумя отв. Ø 5 мм под саморез



поставляется в цветах:

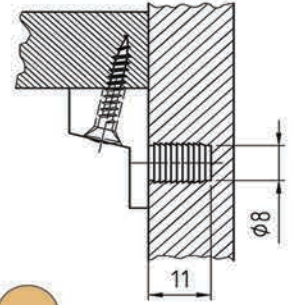
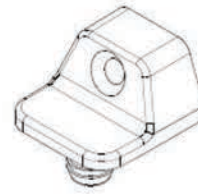
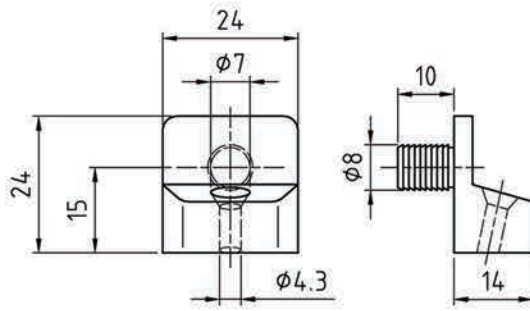


Упаковка шт.	Вес упак. кг
1 000	8,70

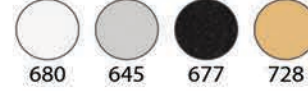
материал: PP (полипропилен) / PA (полиамид) / PE (полиэтилен)

115 70

Соединитель пластиковый угловой под саморез с цапфой $\varnothing 8$ мм



поставляется в цветах:



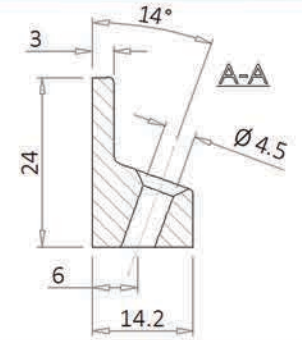
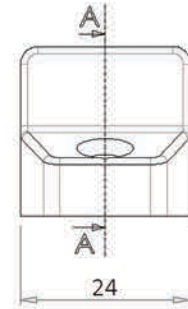
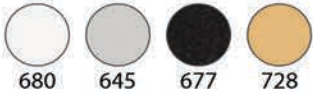
Упаковка шт.	Вес упак. кг
1 000	8,70

материал: PP (полипропилен)

178 70

Упор пластиковый под саморез

поставляется в цветах:

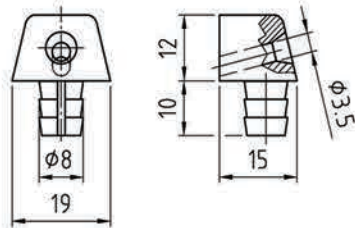


Упаковка шт.	Вес упак. кг
1 000	8,30

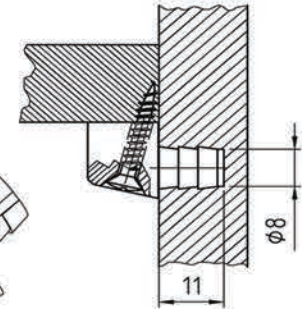
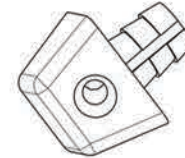
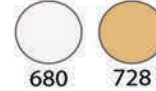
материал: PP (полипропилен)

278 08

Соединитель пластиковый угловой под саморез с цапфой $\varnothing 8$ мм



поставляется в цветах:

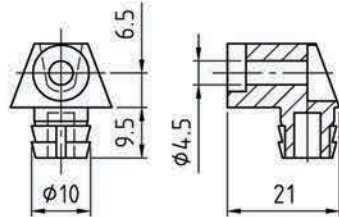


Упаковка шт.	Вес упак. кг
2 000	6,39

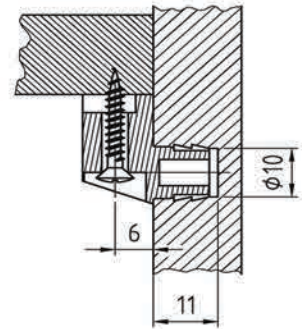
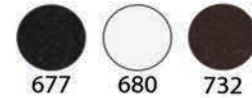
материал: PA (полиамид)

278 13

Соединитель пластиковый угловой под саморез с цапфой $\varnothing 10$ мм



поставляется в цветах:

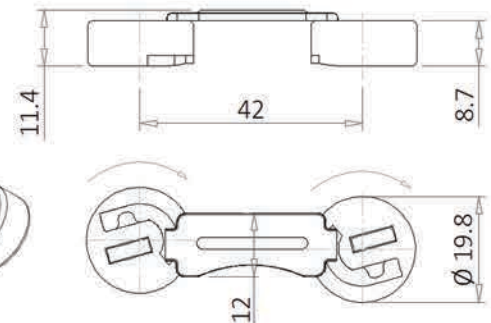
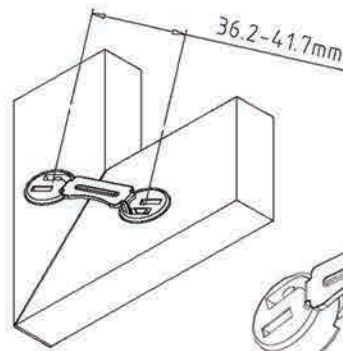


Упаковка шт.	Вес упак. кг
1 000	3,94

материал: PA (полиамид белый)

172 47

Стяжка под отверстия $\varnothing 20$ мм

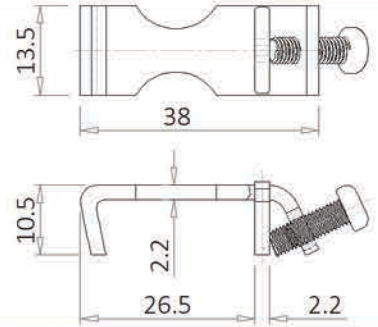
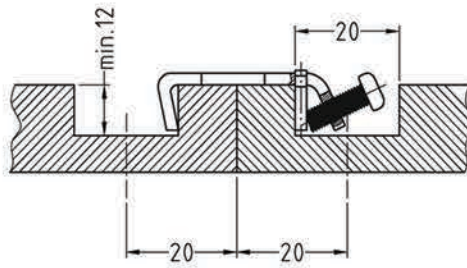


Упаковка шт.	Вес упак. кг
1 000	8,70

материал: сталь, PA (полиамид)

172 38

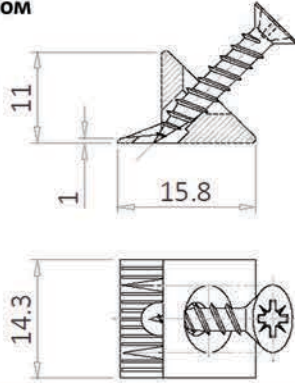
Соединитель угловой



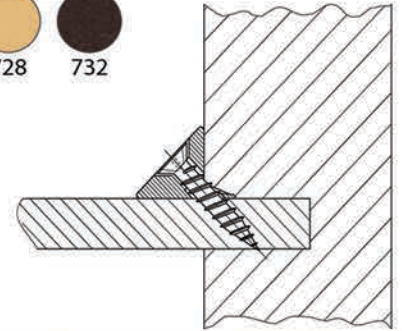
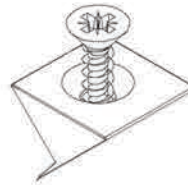
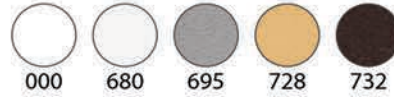
Упаковка шт.	Вес упак. кг	материал:
200	2,56	сталь

277 19

Крепление задней стенки с саморезом



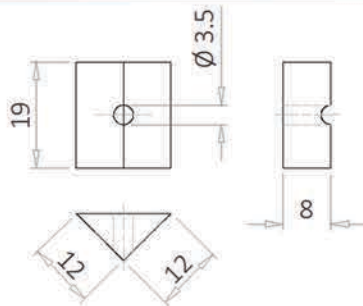
поставляется в цветах:



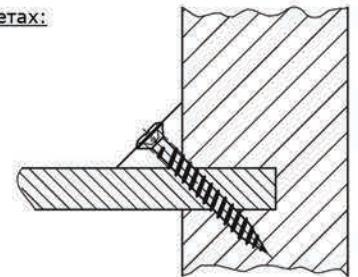
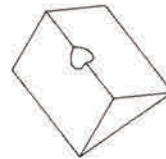
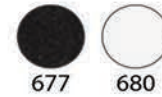
Саморез	Упаковка шт.	Вес упак. кг
3.5 x 16	1 000	1,51
3.5 x 20	1 000	1,51

277 08

Крепление задней стенки



поставляется в цветах:

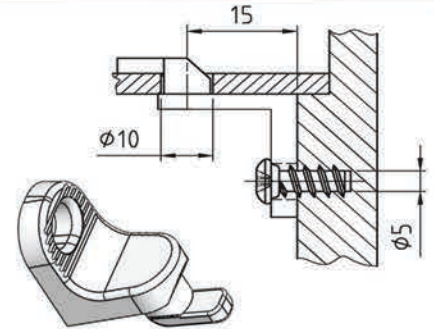
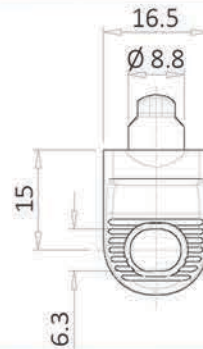


Упаковка шт.	Вес упак. кг
1 000	1,25

278 67

Крепление задней стенки пластиковое под EURO-винт

поставляется в цветах:

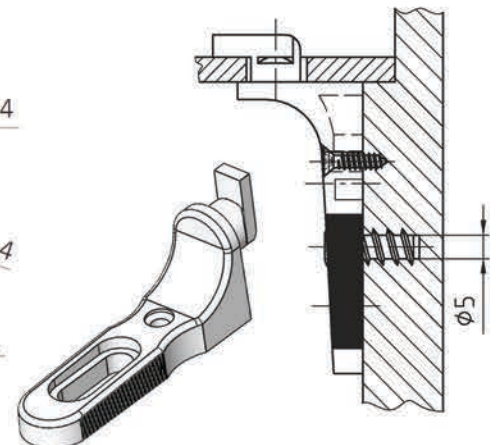
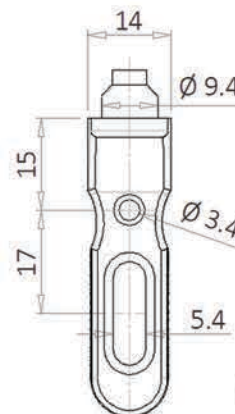
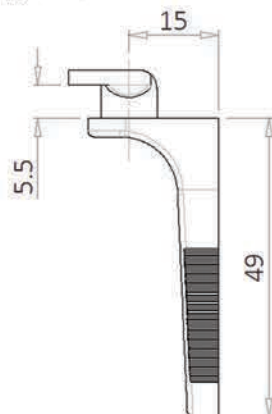


Упаковка шт.	Вес упак. кг	материал:
1 000	2,32	PP (полипропилен)

278 89

Крепление задней стенки пластиковое под EURO-винт

поставляется в цветах:



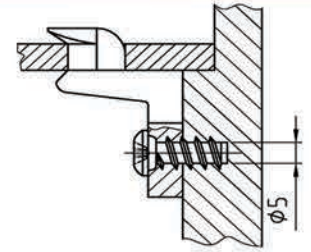
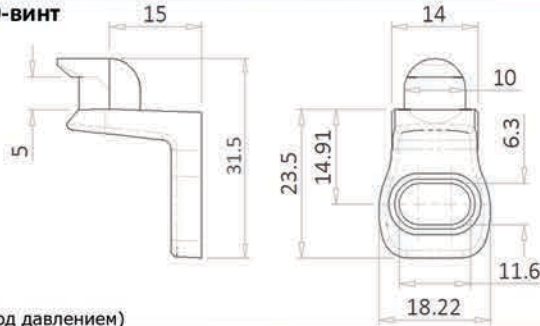
Упаковка шт.	Вес упак. кг	материал:
1 000	2,32	PP (полипропилен)

178 68

Крепление задней стенки металлическое под EURO-винт

поставляется в покрытиях:

- никелированный
- цинк белый



Упаковка шт.	Вес упак. кг
200	1,80

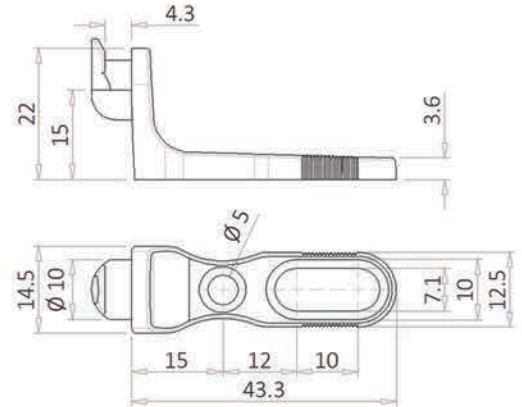
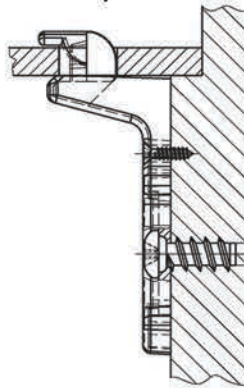
материал: Z 410 (цинковое литьё под давлением)

100 40

Крепление задней стенки металлическое под EURO-винт и саморез

поставляется в покрытиях:

- никелированный
- цинк белый



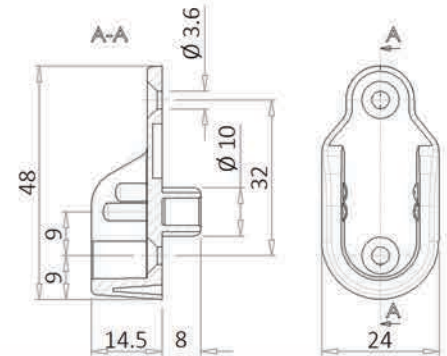
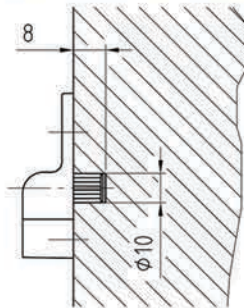
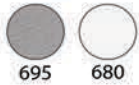
Упаковка шт.	Вес упак. кг
250	3,00

материал: Z 410 (цинковое литьё)

117 05

Штангодержатель пластиковый с цапфой Ø 10 мм и двумя отверстиями под саморез

поставляется в цветах:



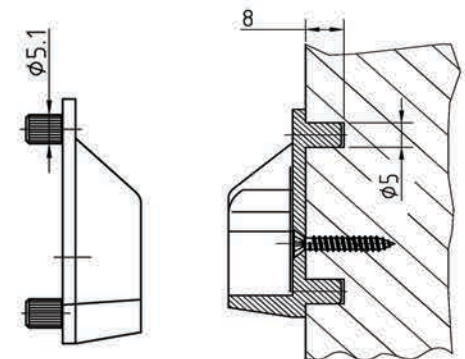
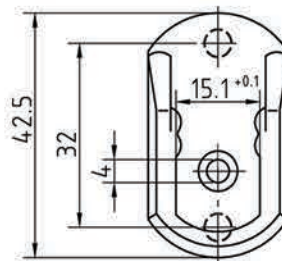
Упаковка шт.	Вес упак. кг
500	2,86

материал: PP (полипропилен)

278 47

Штангодержатель пластиковый с отверстием под саморез и двумя цапфами Ø 5 мм

поставляется в цветах:



Упаковка шт.	Вес упак. кг
500	2,90

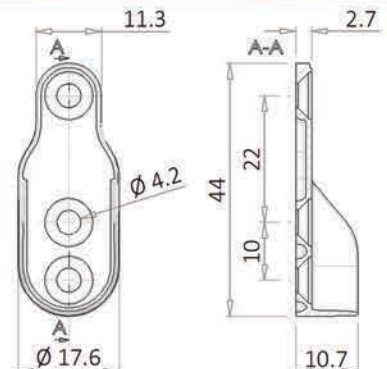
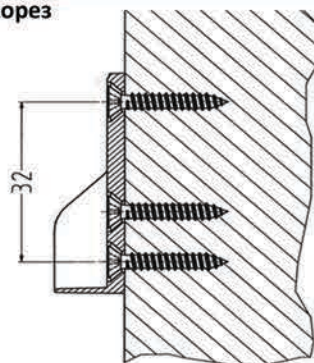
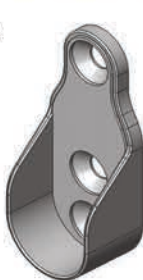
материал: PP (полипропилен)

178 37

Штангодержатель металлический с тремя отверстиями под саморез

поставляется в покрытиях:

- никелированный
- цинк белый



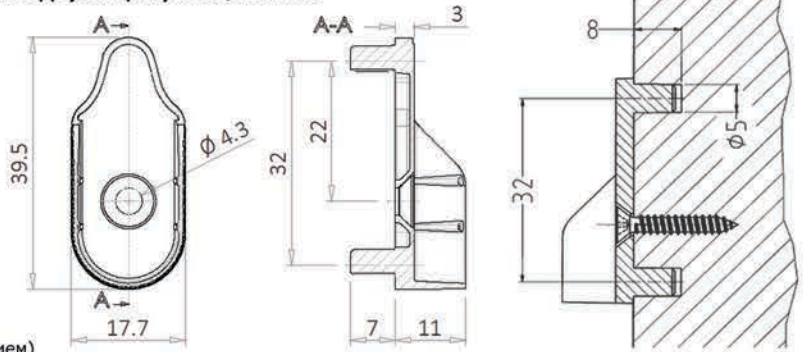
Упаковка шт.	Вес упак. кг
500	3,48

материал: Z 410 (цинковое литьё под давлением)

178 39

Штангодержатель металлический с отверстием под саморез и двумя цапфами \varnothing 10 мм

поставляется в покрытиях:
- никелированный
- цинк белый



Упаковка шт.	Вес упак. кг
200	2,26

материал: Z 410 (цинковое литьё под давлением)

278 46

Штангодержатель металлический с двумя отверстиями под саморез и верхним резьбовым отверстием M6

поставляется в покрытиях:
- никелированный
- цинк белый

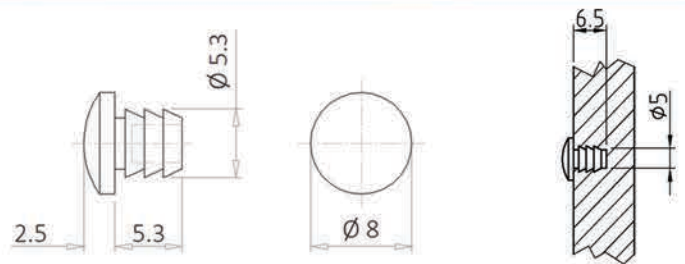


Упаковка шт.	Вес упак. кг
200	3,14

материал: Z 410 (цинковое литьё под давлением)

278 06

Демпфер пластиковый (полиамид), под отверстие \varnothing 5 мм



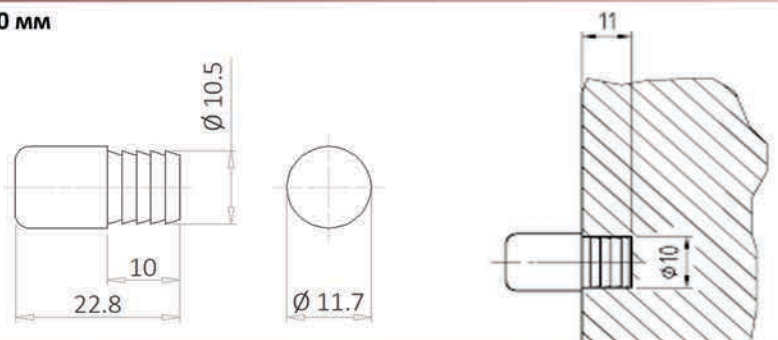
Упаковка шт.	Вес упак. кг
1 000	0,28

материал: PE (полиамид прозрачный)

277 30

Демпфер пластиковый \varnothing 11.7 x 10.6 x 22.8 под отверстие \varnothing 10 мм

поставляется в цветах:

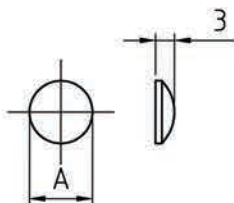


Упаковка шт.	Вес упак. кг
1 000	1,38

материал: PE (полиэтилен)

278 43

Демпфер пластиковый самоклеящийся прозрачный

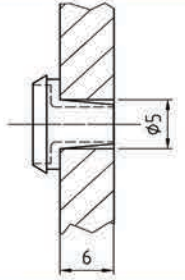
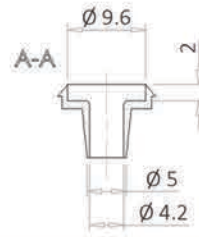
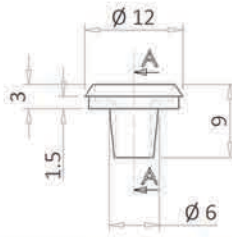


\varnothing A	Упаковка шт.	Вес упак. кг
7	5 000	1,00
8	2 500	0,50
10	3 000	3,00

Поставляется в листах по 50 шт.
материал: PVC (поливинилхлорид мягкий)

276 11

Втулка пластиковая (полиэтилен) для стекла с фланцем, под отверстие $\varnothing 5$ мм

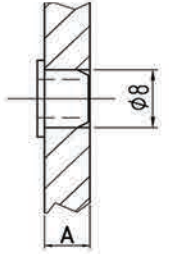
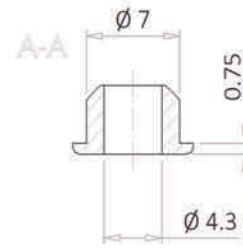
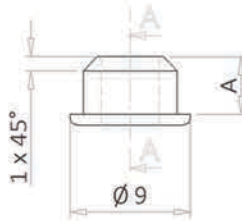


Упаковка шт.	Вес упак. кг
1 000	0,21

материал: PE (полиэтилен прозрачный)

278 09

Втулка пластиковая (полиамид) для стекла, с фланец $\varnothing 9$ мм, под отверстие $\varnothing 8$ мм

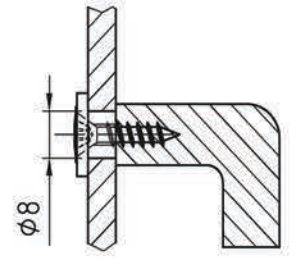
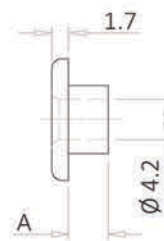
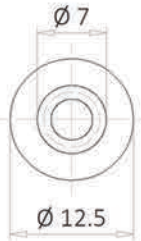


A	Упаковка шт.	Вес упак. кг
4	5 000	0,81
5	5 000	0,67

материал: PE (полиэтилен)

277 33

Втулка пластиковая (полиамид) для стекла, с фланцем $\varnothing 12$ мм

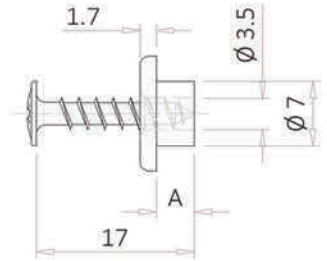
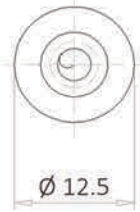


A	Упаковка шт.	Вес упак. кг
3	1 000	0,50
4	1 000	0,55
5	1 000	0,59

материал: PE (полиэтилен)

277 36

Втулка пластиковая (полиамид) для стекла с саморезом



A	Упаковка шт.	Вес упак. кг
3	1 000	1,28
4	1 000	1,33
5	1 000	1,39

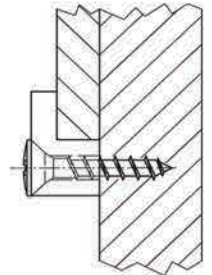
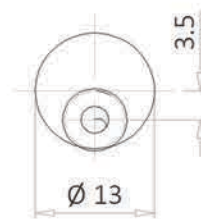
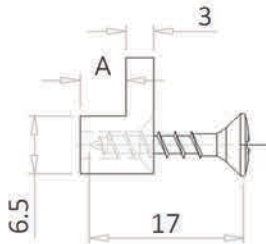
материал: PE (полиэтилен)

277 37

Крепление для зеркала с саморезом 3.0 x 17

поставляется в покрытиях:

- никелированный
- прозрачный

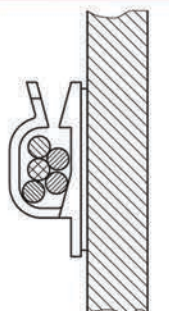
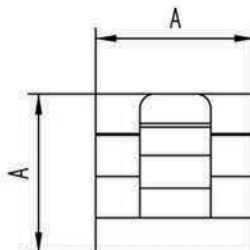


A	Упаковка шт.	Вес упак. кг
4	1 000	1,51
5	1 000	1,64

материал: PC (поликарбонат) / PA (полиамид)

246 53

Кабельная стяжка, самоклеющаяся



A	B	Упаковка шт.	Вес упак. кг
19	4,5	100	0,11
26	11	100	0,32

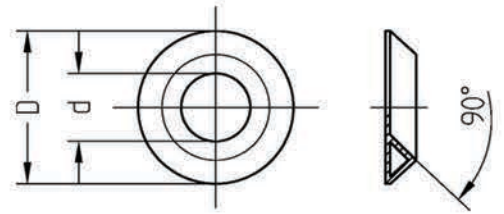
материал: PA (полиамид)

331 93

Шайба упорная декоративная (открытая/закрытая форма)

поставляется в покрытиях:

- никелированный
- без покрытия



A	B	Упаковка шт.	Вес упак. кг
3,0	10	1 000	0,20
4,0	9	1 000	0,17
5,0	11	1 000	0,75
6,0	13	500	0,16
7,0	15	500	0,81
7,2	15	500	0,25

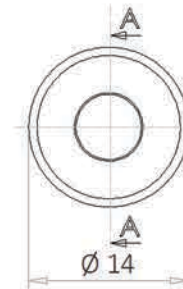
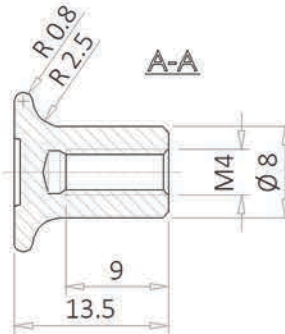
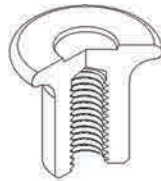
материал: сталь / латунь

521 A0

Ручка-кноб металлическая с внутренней резьбой M4

поставляется в покрытиях:

- никелированный
- цинк жёлтый
- латунированный
- цинк белый

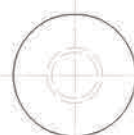
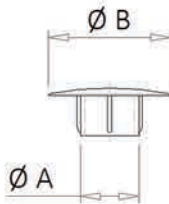
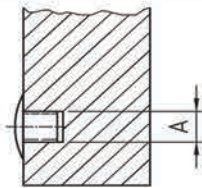


Упаковка шт.	Вес упак. кг
2 000	12,00

материал: сталь

278 05

Заглушка пластиковая для отверстия



поставляется в цветах:

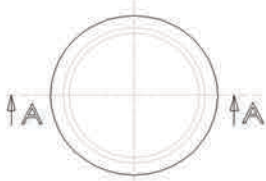
- 501 бежевый RAL 1001
- 512 слоновая кость RAL 1015
- 533 оранжевый RAL 2010
- 618 бирюза RAL 6033
- 631 базальт RAL7013
- 634 антрацит RAL 7016
- 645 светло-серый RAL 7035
- 651 тёмно-серый RAL 7042
- 677 чёрный RAL 9005
- 678 белый алюминий RAL 9006
- 679 серый алюминий RAL 9007
- 680 белый RAL 9010
- 700 прозрачный
- 720 светло-бежевый
- 724 вишня
- 725 коричневый
- 727 сосна
- 728 бежевый
- 729 дуб
- 730 светло-коричневый
- 731 красное дерево
- 732 тёмно-коричневый
- 733 светлый дуб
- 734 кремовый
- 736 орех
- 738 коричневый
- 741 антрацит
- 743 охра
- 750 бук
- 753 вишня
- 755 ольха
- 757 вишня
- 769 кофе с молоком
- 771 ольха
- 786 бежевый
- 975 серебрянный

Ø A	Ø B	h	Упаковка шт.	Вес упак. кг
4	8	6	1 000	0,23
5	6	5	1 000	0,23
5	8	7	1 000	0,24
5	12	7	5 000	1,25
5	13	6	5 000	0,95
6	8	7	1 000	0,24
6	13	5	5 000	1,00
7	13	7	5 000	1,20
8	13	6	1 000	0,25
10	13	6	1 000	0,26
12	15	3	1 000	0,27
12	15	8	1 000	0,60
15	20	3	1 000	0,50

материал: PE (полиэтилен)

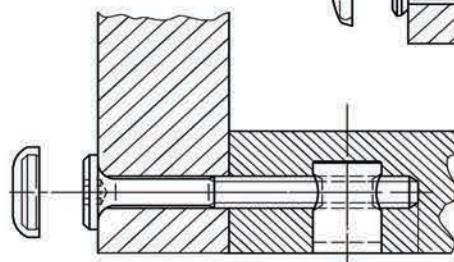
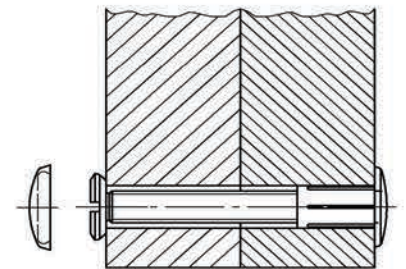
279 97

Заглушка пластиковая для цилиндрической головки



поставляется в покрытиях:

- 501 бежевый RAL 1001
- 512 слоновая кость RAL 1015
- 645 светло-серый RAL 7035
- 677 чёрный RAL 9005
- 678 белый алюминий RAL 9006
- 680 белый RAL 9010
- 727 сосна
- 743 охра
- 728 бежевый
- 730 светло-коричневый
- 732 тёмно-коричневый



Ø головки	dk	h	Упаковка шт.	Вес упак. кг
12	16	3,0	1 000	0,51
15	17	4,5	1 000	0,32

материал: PE (полиэтилен)