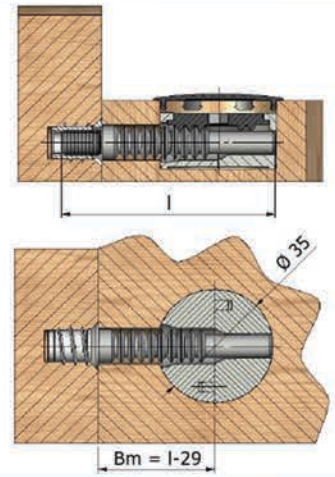
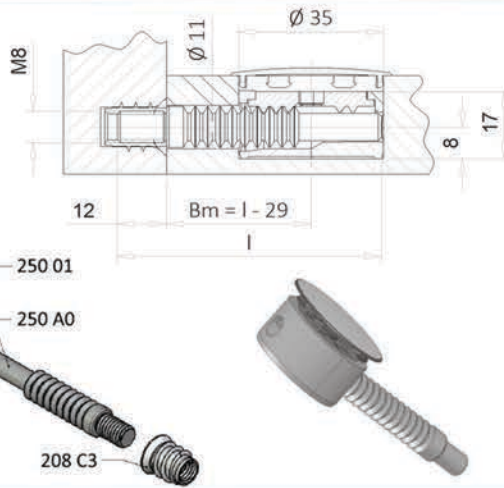


255 G0

Стяжка кроватная М8 (под "чашку" Ø 35 мм)

поставляется в покрытиях:

- цинк белый



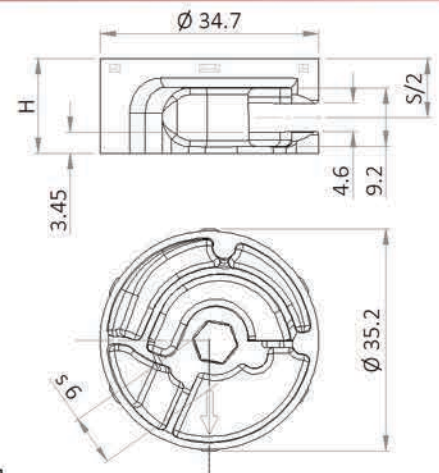
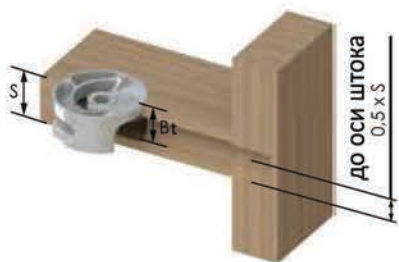
d	x l	Упаковка шт.	Вес упак. кг
M8	x 52	200	16,00
M8	x 64	200	17,80
M8	x 84	100	16,40

236 20

Эксцентрик "SuperMax" (под "чашку" Ø 35 мм), вн/ш № 6

поставляется в покрытиях:

- без покрытия
- цинк белый
- никелированный



s	H	Bt	Упаковка шт.	Вес упак. кг
19	15	15,2	200	5,14
22	16,5	16,7	500	14,20

материал: Z 410 (цинковое литье)

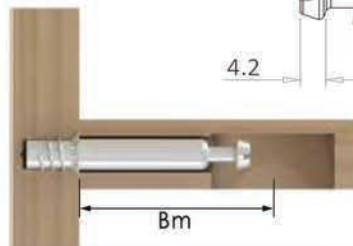
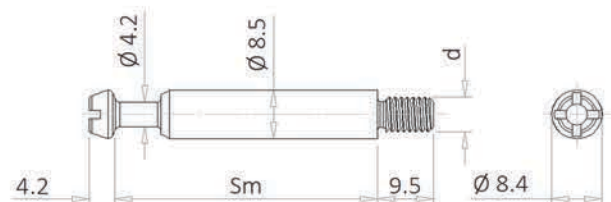
S - толщина плиты Bt - глубина сверления

115 12

Шток стяжки "SuperMax" М6 / М8

поставляется в покрытиях:

- цинк белый
- без покрытия



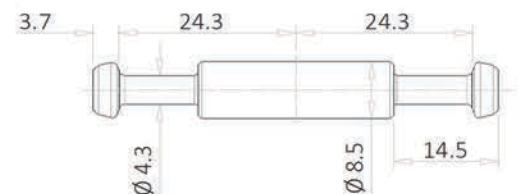
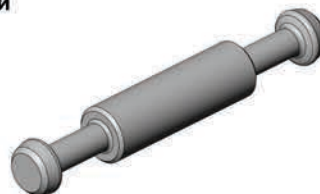
d	Sm	Bm	Упаковка шт.	Вес упак. кг
M6	24,3	35	500	6,20
M6	44,3	55	500	9,72
M8	24,3	35	500	6,30
M8	44,3	55	500	9,82

115 15

Шток стяжки "SuperMax" угловой двухсторонний

поставляется в покрытиях:

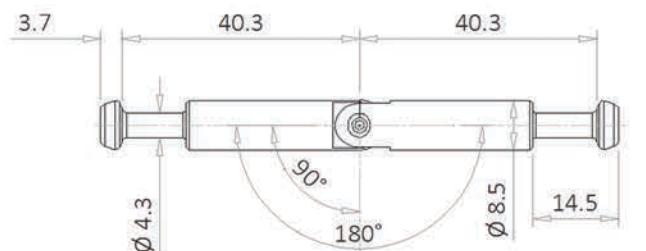
- цинк белый



Sm	Упаковка шт.	Вес упак. кг
24,3	500	12,1

117 15

Шток стяжки "SuperMax" угловой двухсторонний



Sm	Упаковка шт.	Вес упак. кг
40,3	500	17,8

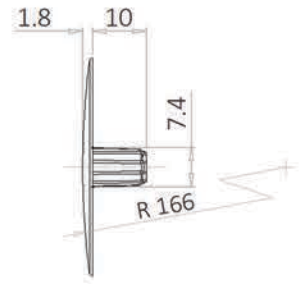
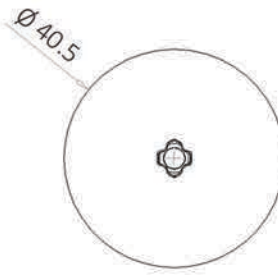
поставляется в покрытиях:

- цинк белый

115 30

Заглушка эксцентрика "SuperMax" с цапфой под вн/ш № 6

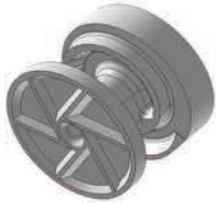
поставляется в цветах:



Упаковка шт.	Вес упак. кг
500	0,70

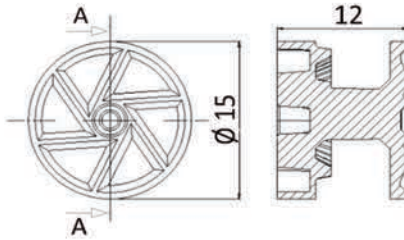
240 15

Муфта стяжки кроватной (под "чашку" Ø 15 мм), крест. шлиц РН 3



поставляется в покрытиях:

- цинк белый
- без покрытия

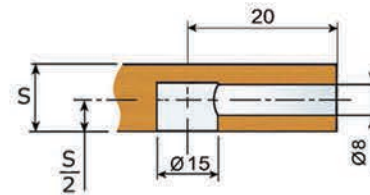
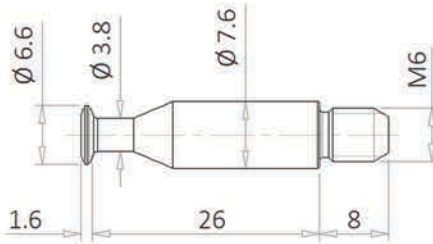


Ø чашки	l	Упаковка шт.	Вес упак. кг
15	12	500	2,8

Угол поворота муфты до фиксации соединения 330 град.

166 A0

Шток М6 стяжки СЕРИИ "240" (под "чашку" Ø 15 мм), крест. шлиц РZ 2



Длина пути подтягивания 4.5 мм

Ø резьбы	Вт	Упаковка шт.	Вес упак. кг
М6	20	2 000	11,2

S - толщина плиты

Вт - дистанция сверления (присадочный размер)

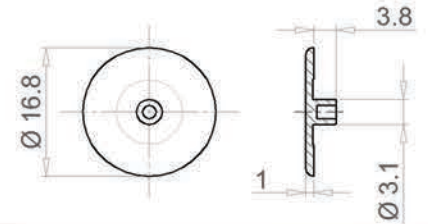
поставляется в покрытиях:
- цинк белый

270 40

Заглушка для муфты Ø 15 мм стяжки кроватной арт. 240 15

поставляется в цветах:

- белый
- черный
- серый



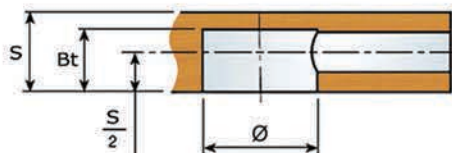
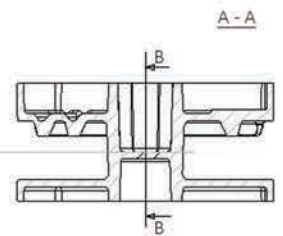
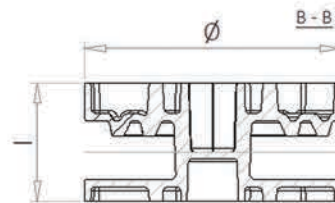
Упаковка шт.	Вес упак. кг
2 000	0,25

240 01

Муфта стяжки кроватной СЕРИИ "240" (под "чашку" Ø 35 / 25 мм)

поставляется в покрытиях:

- цинк белый
- без покрытия



Ø чашки	l	s	Упаковка шт.	Вес упак. кг
25	12,0	5	500	6,10
35	16,2	6	250	7,15

S - толщина плиты

Bt - глубина сверления (для Ø 25) = S/2 + 5 + 0,5

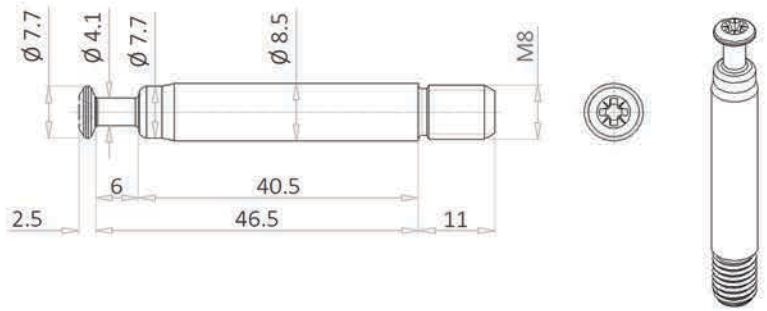
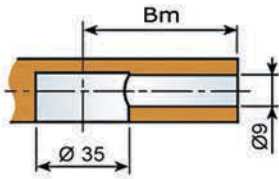
Bt - глубина сверления (для Ø 35) = S/2 + 7 + 0,5

165 A0

Шток M8 стяжки кроватной СЕРИИ "240" Ø 35 мм (под отверстие Ø 9 мм), крест. шлиц PZ 2

поставляется в покрытиях:

- цинк белый



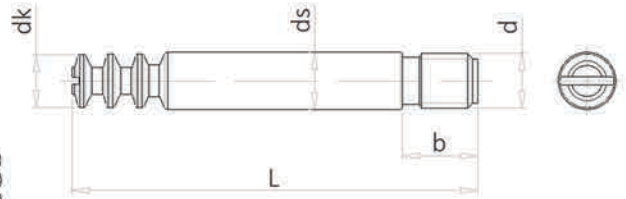
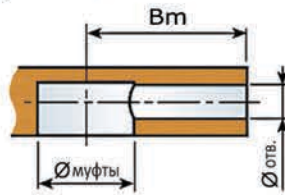
Bm	Упаковка шт.	Вес упак. кг
55	500	8,60

245 01

Шток M6 / M8 стяжки кроватной СЕРИИ "240" Ø 25 / 35 мм

поставляется в покрытиях:

- цинк белый



d x b	Bm (L)	Ø муфты	Упаковка шт.	Вес упак. кг
M6 x 9	33 (37,2)	25	500	4,20
M6 x 9	35 (37,2)	35	500	5,25
M6 x 9	55 (57,2)	35	500	9,55
M8 x 11	35 (39,2)	35	500	6,10
M8 x 11	55 (59,2)	35	500	10,40

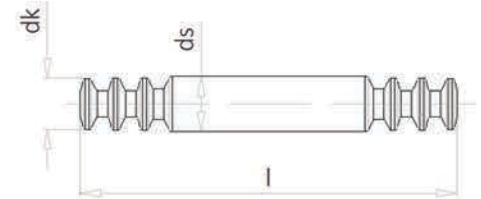
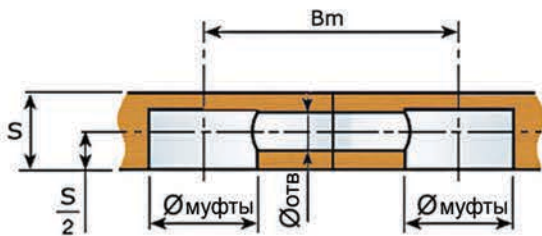
Ø муфты	25	35
dk	6,6	7,75
ds	7	8,4
Ø отв.	8	9

246 01

Шток двухсторонний стяжки кроватной СЕРИИ "240" Ø 25 / 35 мм

поставляется в покрытиях:

- цинк белый



Ø муфты	Bm	l	dk	ds	Ø отв.	Упаковка шт.	Вес упак. кг
25	39	71,8	6,6	7	8	500	9,59
35	35	55,6	7,75	8,4	9	500	9,10

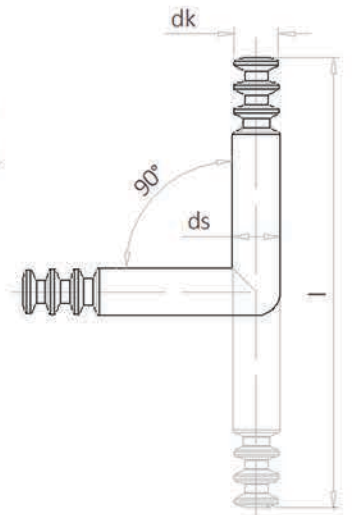
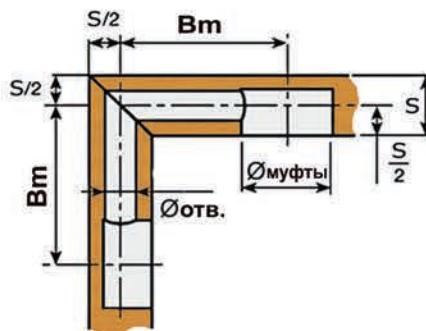


247 01

Шток угловой 90° стяжки кроватной СЕРИИ "240" Ø 25 / 35 мм

поставляется в покрытиях:

- цинк белый



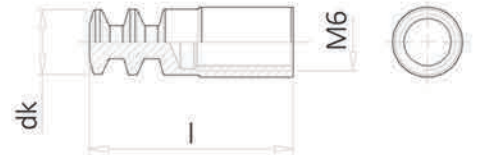
Ø муфты	Bm	l	dk	ds	Ø отв.	Упаковка шт.	Вес упак. кг
25	40	66,4	6,6	7	8	500	8,8
35	50	82,4	7,75	8,4	9	500	15,3

248 01

Наконечник М6 двухстороннего штока стяжки СЕРИИ "240" Ø 25 / 35 мм

поставляется в покрытиях:

- цинк белый



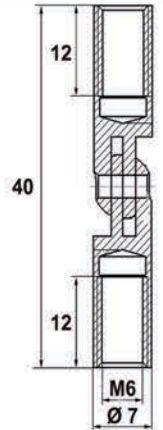
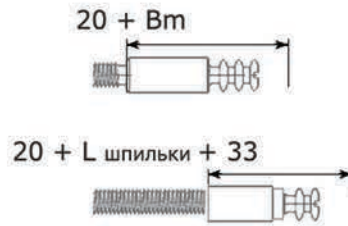
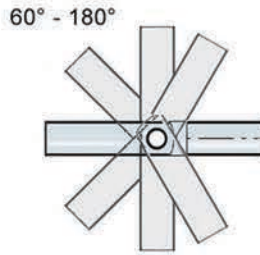
Ø муфты	dk	l	Упаковка шт.	Вес упак. кг
25	6,6	22	500	1,50
35	7,75	25	500	2,86

249 01

Соединитель угловой шарнирный М6 штока стяжки кроватной

поставляется в покрытиях:

- цинк белый



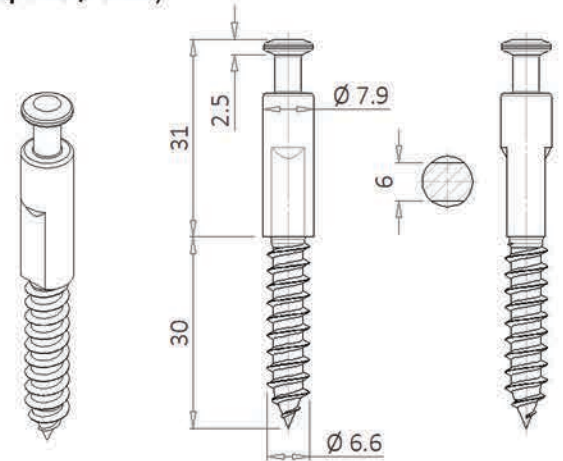
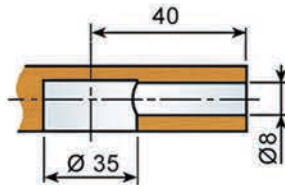
d	l	Упаковка шт.	Вес упак. кг
M6	40	500	3,00

452 A0

Шток стяжки кроватной с саморезной резьбой, под накладной ключ S 6 (под отверстие Ø 8 мм)

поставляется в покрытиях:

- цинк белый
- без покр.



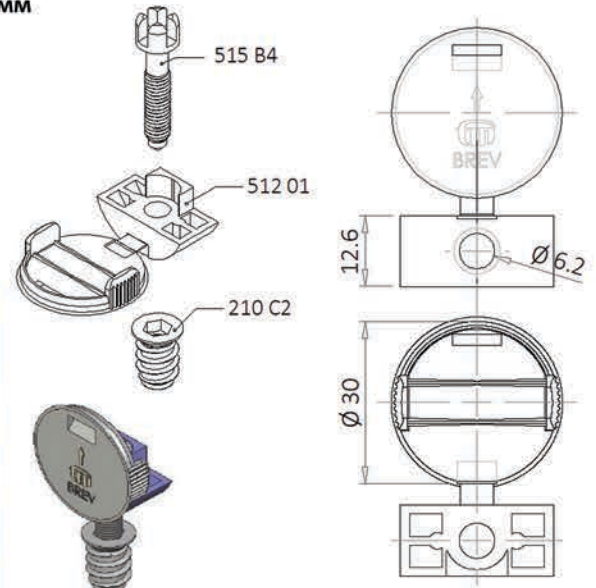
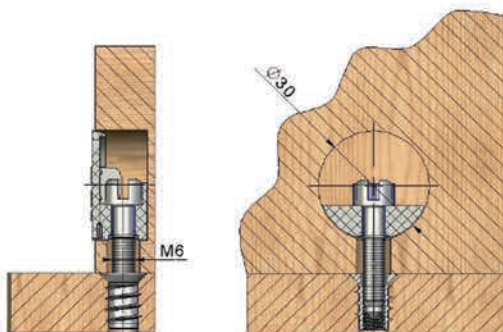
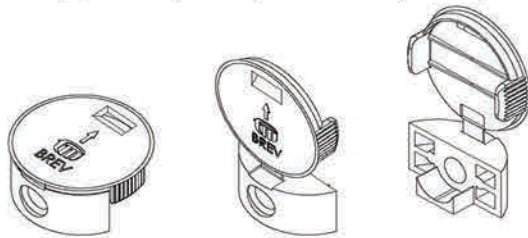
Sm	Bm	Упаковка шт.	Вес упак. кг
28,5	40	1 000	13,52

512 01

Вкладыш пластиковый (под "чашку" Ø 30 мм) с заглушкой и отверстием Ø 6.2 мм

поставляется в цветах:

- белый "D"
- коричневый "E"
- чёрный "9"
- светло-серый "F"



Материал: нейлон

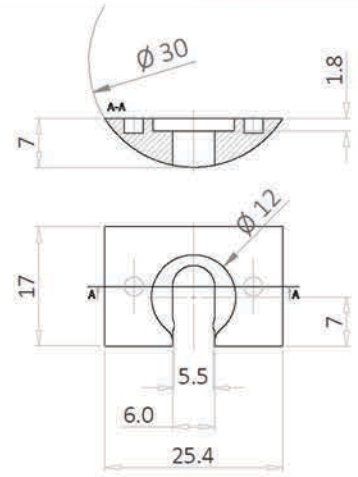
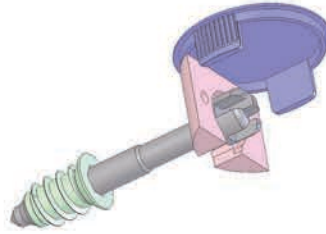
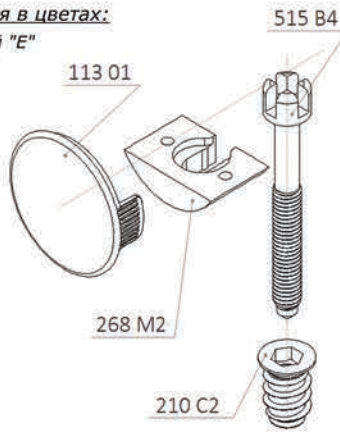
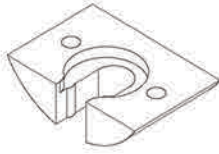
Ø чашки	Упаковка шт.	Вес упак. кг
30	2 500	7,10

268 M2

Вкладыш пластиковый (под "чашку" \varnothing 30 мм) с вырезом

поставляется в цветах:

- коричневый "Е"
- чёрный "9"



материал: нейлон

\varnothing чашки	Упаковка шт.	Вес упак. кг
30	10 000	20,00

279 99

Вкладыш пластиковый (под "чашку" \varnothing 35 мм) с отв. \varnothing 10 мм

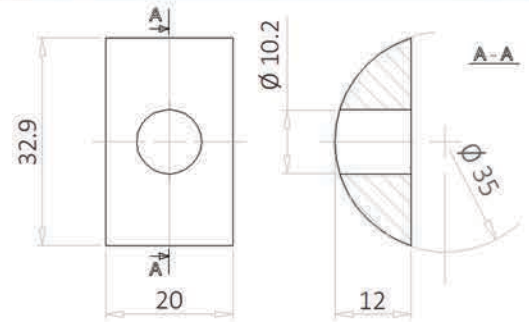
материал: нейлон PA6

поставляется в цветах:

- чёрный "9"
- красный



\varnothing чашки	Упаковка шт.	Вес упак. кг
30	250	1,47

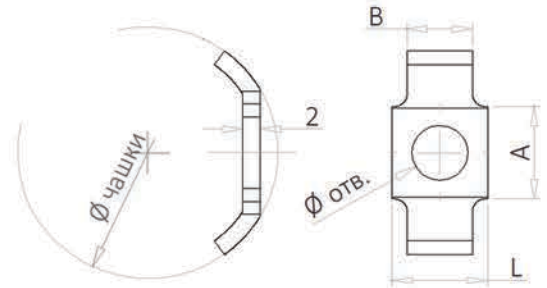
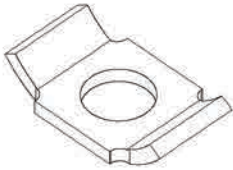


429 01

Вкладыш металлический (под "чашку" \varnothing 30 / 35 мм) с отверстием

поставляется в покрытиях:

- цинк белый



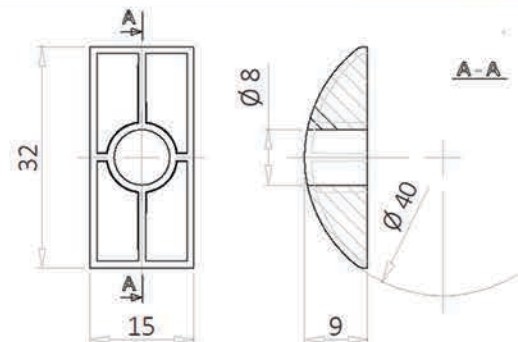
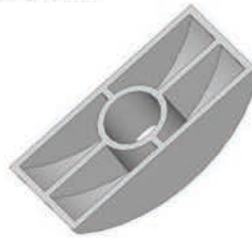
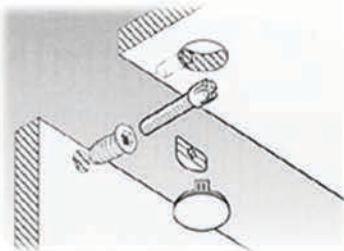
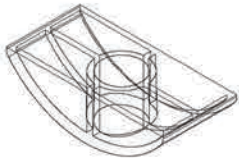
\varnothing чашки	\varnothing отв.	L	A / B	Упаковка шт.	Вес упак. кг
30	6,5	11	11.0 / 7.5	3 000	9,30
35	8,5	14,5	11.7 / 11.3	2 500	12,50

504 01

Вкладыш металлический (под "чашку" \varnothing 40 мм) с отверстием \varnothing 8 мм

поставляется в покрытиях:

- без покрытия



Упаковка шт.	Вес упак. кг
1 000	7,82

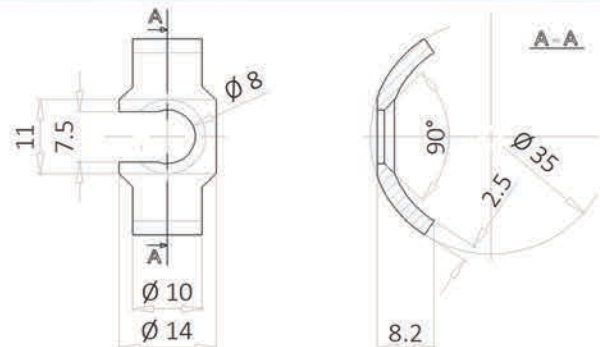
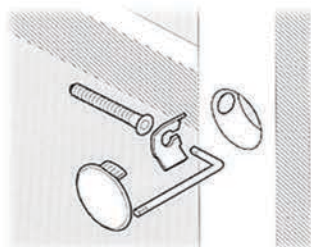
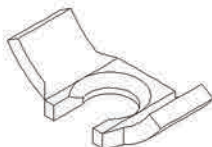
материал: Z 410 (цинковое литьё)

660 01

Вкладыш металлический (под "чашку" \varnothing 35 мм) с вырезом

поставляется в покрытиях:

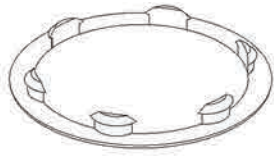
- цинк белый



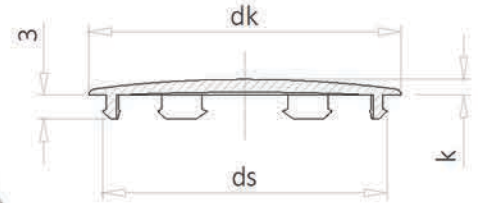
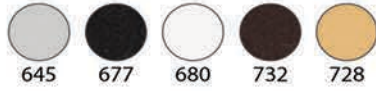
Упаковка шт.	Вес упак. кг
2 000	10,68

250 01

Заглушка пластиковая для отверстия \varnothing 30 / 35 мм



поставляется в цветах:

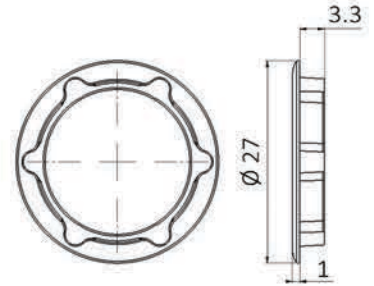
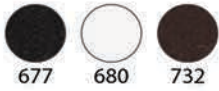


\varnothing отв.	dk	ds	k	Упаковка шт.	Вес упак. кг
30	34	30,5	1,8	1 000	0,50
35	38	35,5	2,0	200	0,23

242 25

Заглушка пластиковая для отверстия \varnothing 25 мм

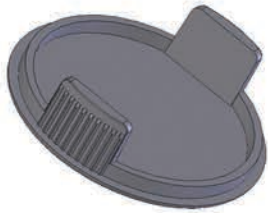
поставляется в цветах:



\varnothing отв.	Упаковка шт.	Вес упак. кг
25	500	0,45

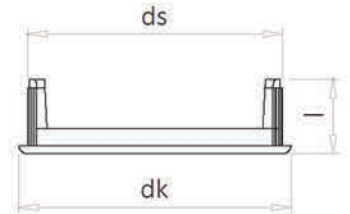
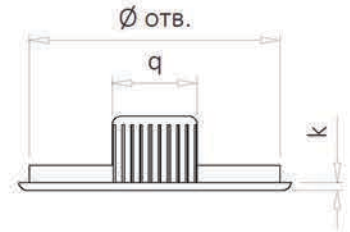
113 01

Заглушка пластиковая для отверстия \varnothing 30 / 35 / 40 мм



поставляется в цветах:

- белый "D"
- коричневый "E"
- коричневый специальный "L"
- тик "M"
- бежевый "Q"
- чёрный "9"
- охра "U"
- табачный "18"
- бук "20"
- бисквит "98"
- светло-коричневый "6"



\varnothing отв.	Q	ds	dk	l	k	Упаковка шт.	Вес упак. кг
30	29,5	30	32	9	1	5 000	11,00
35	34,5	35,5	40	9	1	3 000	7,20
40	39	40,5	44	11	1,5	2 500	6,50

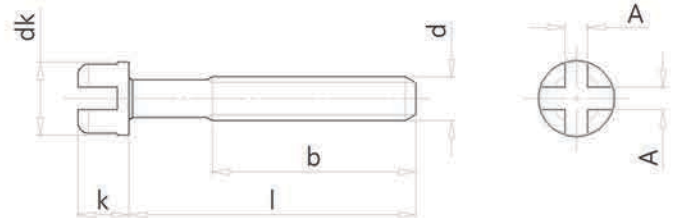
515 A0

Винт с цилиндрической головкой

поставляется в покрытиях:

- цинк белый

\varnothing	M6	M8
k	7	9
dk	10	11,5
A	3,1	3,1



d	x l	b	Упаковка шт.	Вес упак. кг
M6	x 25	20	2 500	15,00
M6	x 30	25	2 500	17,30
M6	x 35	30	2 500	19,20
M6	x 40	35	2 000	17,60
M6	x 43	35	2 000	18,40
M6	x 45	35	1 500	14,10
M6	x 50	40	1 500	16,20
M6	x 60	50	1 000	12,00
M6	x 65	50	1 000	13,10
M6	x 80	60	500	7,70

d	x l	b	Упаковка шт.	Вес упак. кг
M8	x 30	30	1 500	17,50
M8	x 35	35	1 500	19,40
M8	x 40	40	1 000	15,50
M8	x 45	45	1 000	15,80
M8	x 50	50	1 000	17,30

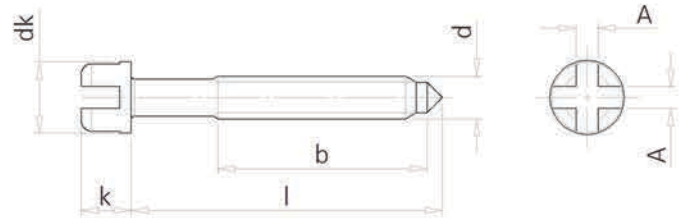
515 B4

Винт с цилиндрической головкой неполной резьбой, с заострением

поставляется в покрытиях:

- цинк белый

Ø	M6	M8
k	7	9
dk	10	11,5
A	3,1	3,1



d	x l	b	Упаковка шт.	Вес упак. кг
M6	x 30	20	2 500	17,20
M6	x 35	20	2 000	16,00
M6	x 40	30	2 000	17,10
M6	x 50	30	1 500	15,70
M6	x 65	50	1 000	12,70
M6	x 80	50	500	7,70

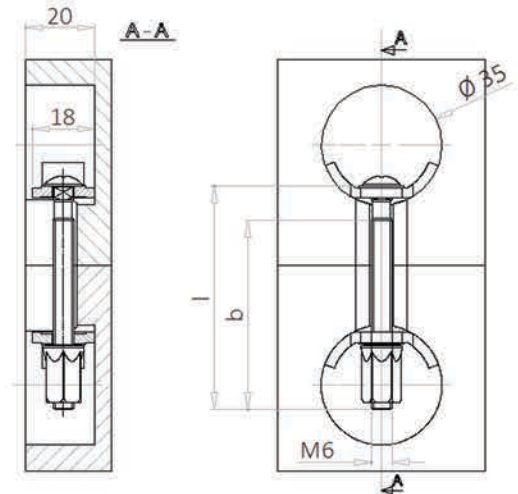
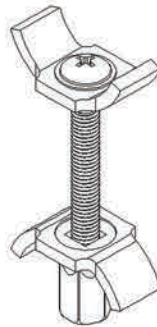
d	x l	b	Упаковка шт.	Вес упак. кг
M8	x 60	35	1 000	15,70
M8	x 70	50	500	10,20
M8	x 45	55	500	10,80

665 G0

Стяжка для столешниц M6 (под "чашку" Ø 35 мм)

поставляется в покрытиях:

- цинк белый



d	x l	b	Упаковка шт.	Вес упак. кг
M6	x 65	55	300	13,00
M6	x 85	65	200	9,80
M6	x 100	90	200	10,50
M6	x 110	95	200	10,80
M6	x 120	95	200	11,20
M6	x 130	95	200	11,50
M6	x 150	95	200	11,80

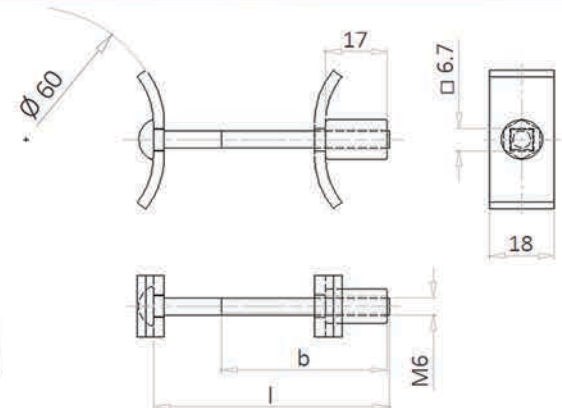
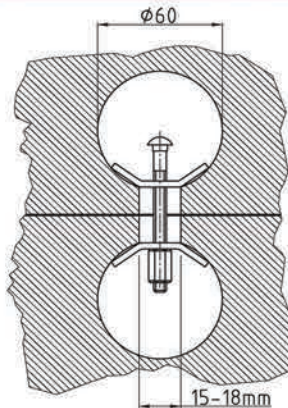
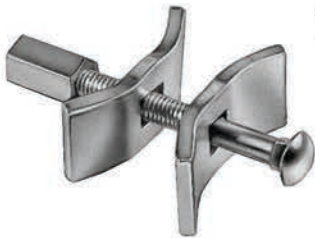
Возможна поставка с монтажными шайбами арт. 276 16

177 78

Стяжка для столешниц M6 (под "чашку" Ø 60 мм)

поставляется в покрытиях:

- цинк белый



Возможна поставка с монтажными шайбами арт. 276 16

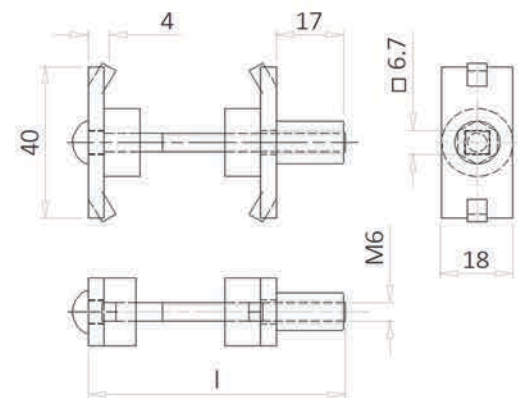
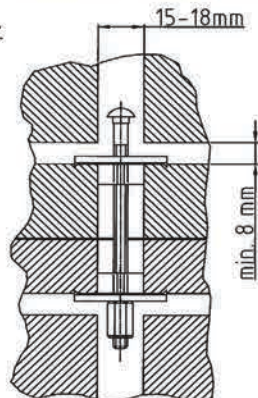
d	x l	b	Упаковка шт.	Вес упак. кг
M6	x 65	55	200	8,90
M6	x 150	95	200	14,30

176 15

Стяжка для столешниц M6 с прямыми упорными пластинами в комплекте с монтажными шайбами

поставляется в покрытиях:

- цинк белый



d	x l	b	Упаковка шт.	Вес упак. кг
M6	x 110	95	200	13,68
M6	x 150	95	50	3,81

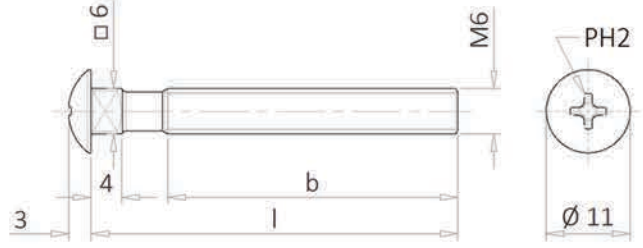
665 C4

Винт М6 с полукруглой головкой и квадратным подголовником □ 6 мм, шлиц PH2



поставляется в покрытиях:

- без покрытия
- цинк жёлтый
- цинк белый



d	x l	b	Упаковка шт.	Вес упак. кг
M6	x 65	55	1 000	12,60
M6	x 80	65	500	7,80
M6	x 85	65	500	8,40
M6	x 100	90	500	9,30

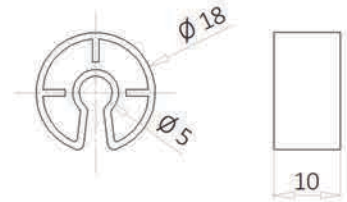
d	x l	b	Упаковка шт.	Вес упак. кг
M6	x 110	95	500	10,20
M6	x 120	95	500	11,20
M6	x 130	95	500	12,10
M6	x 150	95	500	13,60

276 16

Шайба монтажная пластиковая (клипса распорная) для винта М6

поставляется в цветах:

- серый



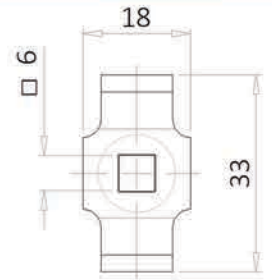
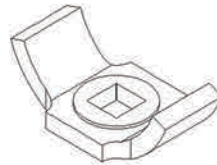
Упаковка шт.	Вес упак. кг
2 000	9,76

665 01

Сектор с квадратным отверстием □ 6 мм (под "чашку" Ø 35 мм)

поставляется в покрытиях:

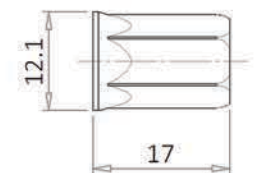
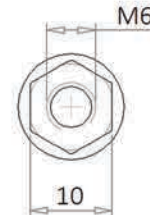
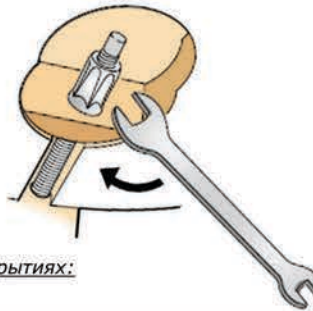
- цинк белый



Упаковка шт.	Вес упак. кг
2 000	12,80

665 A0

Гайка М6 удлиненная с упорным фланцем



d	l	Упаковка шт.	Вес упак. кг
M6	17	2 000	14,80

поставляется в покрытиях:

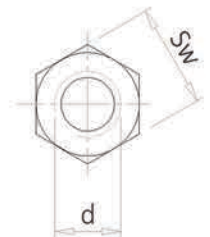
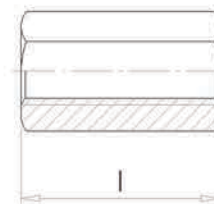
- цинк белый

109 13

Гайка шестигранная соединительная удлиненная

поставляется в покрытиях:

- цинк белый



d	x l	Sw	Упаковка шт.	Вес упак. кг
M6	x 20	10	100	1,00
M6	x 25	10	100	1,17
M6	x 30	10	100	1,50
M6	x 40	10	100	2,00
M6	x 50	10	100	2,49
M8	x 20	11	100	1,05
M8	x 25	11	100	1,30
M8	x 30	11	100	1,40
M8	x 40	11	100	2,10
M8	x 50	11	100	2,70

d	x l	Sw	Упаковка шт.	Вес упак. кг
M10	x 20	11	50	0,70
M10	x 25	11	50	0,90
M10	x 30	11	50	1,05
M10	x 40	11	50	1,15
M10	x 50	11	50	1,31